

FAN COILS



ÚLTIMA ACTUALIZACIÓN: 02/10/2024

Tel. +598 2526 0202 // Wpp. +598 94 721 968 // consultas@climatizacion.com.uy
Dr. Alejandro Gallinal 2469 - CP 11400 - Montevideo / Uruguay

FAN COILS / AERMEC / INSTALACIÓN EN SUELO

MODELO FCZ-A



CARACTERÍSTICAS



INCLUYE CONTROL PTIN

PTIN:

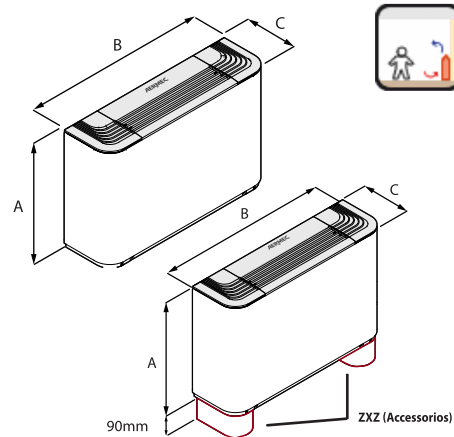
Panel de mandos para ventilo
conectores en:
-Instalaciones con 2 tubos con o sin
válvula



Características y dotaciones de serie

- Instalación montada en el ventilo
convector
- Cambio de estación automático /
manual
- Control temperatura y ventilación (3
velocidades)
- Sonda de agua (2.5m) y aire (2.3m)
internas

DIMENSIONES



MODELO		FCZ250	FCZ450	FCZ750
Dimensiones para todas las configuraciones				
A	mm	486	486	486
A(con los pies)	mm	576	576	576
B	mm	750	1200	1320
C	mm	220	220	220
Peso	kg	16	24	33

Accesorios controlables(1) x tipos de instalaciones	2 tubos	2 tubos con resistencia	4 tubos
Válvula de agua caliente	*	-	-
Válvula de agua fría	*	-	-
SIT 3 y SIT 5	*	-	-

DATOS TÉCNICOS

FCZ	250			450			750					
	H	M	L	H	M	L	H	M	L			
Velocidad del ventilador												
Prestaciones en calefacción												
Instalación de 2 tubos												
Potencia térmica (70 °C) (1)	kW			4,05	3,18	2,20	7,82	6,29	4,57	12,50	11,30	9,10
Caudal de agua (1)	l/h			355	278	193	685	551	400	1096	991	798
Pérdidas de carga (1)	kPa			23,0	15,0	7,0	16,0	11,0	6,0	17,7	14,7	10,0
Potencia térmica (45°C) (2)	kW			2,01	1,58	1,09	3,88	3,12	2,27	6,21	5,62	4,52
Caudal de agua (2)	l/h			350	274	190	675	543	394	1079	975	786
Pérdidas de carga (2)	kPa			22,0	15,0	8,0	16,0	11,0	6,0	17,5	14,5	10,0
Rendimientos en enfriamiento												
Pot. frigorífera total (3)	kW			1,94	1,55	1,06	4,03	3,21	2,41	6,14	5,34	4,27
Pot. frigorífera sensible (3)	kW			1,52	1,20	0,79	2,90	2,30	1,69	4,72	4,05	3,20
Pot. frigorífera latente (3)	kW			0,42	0,35	0,27	1,13	0,91	0,72	1,42	1,29	1,07
Caudal de agua (3)	l/h			334	267	182	694	552	414	1056	918	734
Pérdidas de carga (3)	kPa			25,0	17,0	8,5	22,0	15,0	9,0	18,5	14,5	10,0
Ventilador												
Ventilador Centrifugo	n°			1			2			3		
Caudal de aire	m³/h			290	220	140	600	460	330	1140	930	700
Niveles sonoros												
Potencia sonora (4)	dB(A)			51	46	35	51	44	37	62	57	50
Presión sonora	dB(A)			43	38	27	43	36	29	54	49	42
Diámetro de los racores												
Batería Principal												
Batería estándar	Ø			/			/			/		
Batería sobredim	Ø			1/2"			3/4"			3/4"		
Características eléctricas												
Potencia absorbida	W			33	29	25	57	43	30	106	80	59
Conexiones eléctricas				V3	V2	V1	V3	V2	V1	V3	V2	V1
Alimentación				230V~50Hz								

Datos de acuerdo con el Reglamento de la UE 2016/2281

H velocidad máxima; M velocidad promedio; L Velocidad mínima

(1) Aire ambiente 20°C b.s.; Agua (in/out) 70°C/60°C;

(2) Aire ambiente 20°C b.s.; Agua (in/out) 45°C/40°C (EUROVENT)

(3) Aire ambiente 27°C b.s./19°C b.u.; Agua (in/out) 7°C/12°C (EUROVENT)

(4) Potencia sonora basada en medidas realizadas de acuerdo con la normativa Eurovent 8/2 Presión sonora (ponderado A) medido en ambiente con volumen V=85 m³, tiempo de reverberación t=0,5 s factor de direccionalidad Q=2; distancia r=2,5 m.

FANCOIL FCZ	Código	Descripción	Precio U\$S
	AEFCZ250ACT	Fancoil FCZ250 ACT	520,00
	AEFCZ450ACT	Fancoil FCZ450 ACT	620,00
	AEFCZ750ACT	Fancoil FCZ750 ACT	780,00

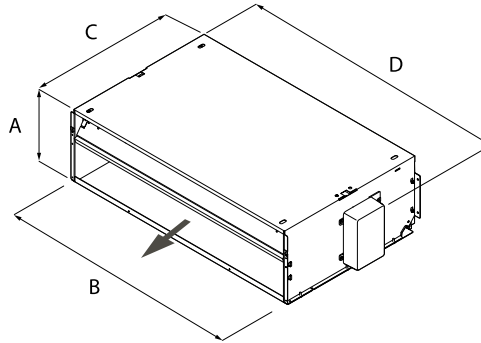
PIE DE APOYO	Código	Descripción	Precio U\$S
--------------	--------	-------------	-------------

FAN COILS / AERMEC / INSTALACIÓN POR CONDUCTO

MODELO FCZ PO



DIMENSIONES



MODELO FCZ PO	350	550	750	950	
A	mm	216	216	216	216
B	mm	753	973	1122	1122
C	mm	453	453	453	558
D*	mm	793	1013	1147	1147
Peso	kg	14	24	28	32

*Volumen máximo

CARACTERÍSTICAS



DATOS TÉCNICOS

FCZ PO	350			550			750			950			
	H	M	L	H	M	L	H	M	L	H	M	L	
Velocidad del ventilador													
Prestaciones en calefacción													
Instalación de 2 tubos													
Potencia térmica (70 °C) (1) kW	6,10	5,59	3,80	8,67	8,25	5,81	12,09	11,65	10,02	16,00	15,07	12,43	
Caudal de agua (1) l/h	524	481	327	746	709	500	1040	1002	862	1375	1296	1069	
Pérdidas de carga (1) kPa	21	18	9	21	19	10	16	15	12	29	26	19	
Potencia térmica (45°C) (2) kW	3,03	2,78	1,89	4,31	4,1	2,89	6,01	5,79	4,98	7,95	7,49	6,18	
Caudal de agua (2) l/h	521	478	325	741	705	497	1034	996	856	1367	1288	1063	
Pérdidas de carga (2) kPa	20	17	9	21	19	10	16	15	12	29	26	18	
Rendimientos en enfriamiento													
Pot. frigorífera total (3) kW	3,00	2,77	1,91	4,28	4,08	2,91	5,80	5,53	4,69	8,07	7,62	6,35	
Pot. frigorífera sensible (3) kW	2,16	1,99	1,34	3,09	2,94	2,07	4,41	4,20	3,53	5,40	5,08	4,20	
Pot. frigorífera latente (3) kW	0,84	0,78	0,57	1,19	1,14	0,84	1,39	1,33	1,16	2,67	2,54	2,15	
Caudal de agua (3) l/h	516	476	328	736	702	500	997	951	807	1388	1310	1092	
Pérdidas de carga (3) kPa	25,0	21,0	11,0	23,0	21,0	12,0	17,0	15,5	11,5	27,0	24,0	17,5	
Ventilador													
Ventilador Centrífugo	n°	2						3					
Caudal de aire	m³/h	446	404	263	627	592	400	1050	978	785	1050	978	785
		61	50	21	56	50	22	58	50	32	58	50	32
Niveles sonoros													
Potencia sonora (4) dB(A)	54	51	39	57	55	45	62	60	54	62	60	54	
Presión sonora dB(A)	49	47	35	53	51	41	61	59	52	61	59	52	
Diámetro de los racores													
Batería Principale													
Batería estándar	Ø	/			/			/			/		
Batería sobredim.	Ø	3/4"			3/4"			3/4"			3/4"		
Características eléctricas													
Potencia absorbida	W	44	33	25	76	52	38	106	80	59	106	80	59
Conexiones eléctricas		V3	V2	V1	V3	V2	V1	V3	V2	V1	V3	V2	V1
Alimentación	V/ph/Hz	230V~50Hz											

(2) Aire ambiente 20°C b.s.; Agua (in/out) 45°C/40°C (EUROVENT)

(3) Aire ambiente 27°C b.s./19°C b.u.; Agua (in/out) 7°C/12°C (EUROVENT)

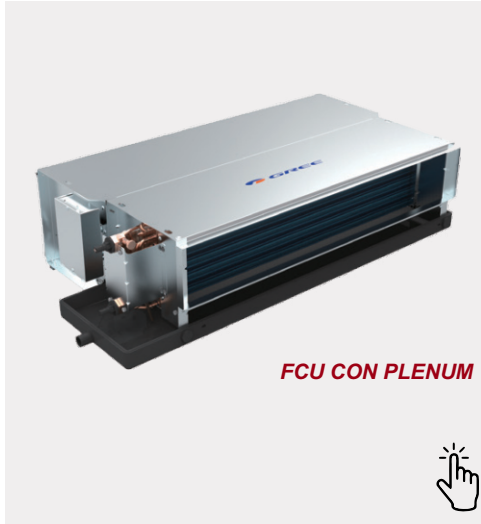
(4) Potencia sonora basada en medidas realizadas de acuerdo con la normativa Eurovent 8/2

Presión sonora (ponderado A) medido en ambiente con volumen V=85 m³, tiempo de reverberación t=0,5 s factor de direccionalidad Q=2; distancia r=2,5 m.

FANCOIL FCZ PO	Código	Descripción	Precio U\$S
	AEFCZ350PO	Fancoil ductar FCZ 350PO	470,00
	AEFCZ550PO	Fancoil ductar FCZ 550PO	550,00
	AEFCZ750PO	Fancoil ductar FCZ 750PO	690,00
	AEFCZ950PO	Fancoil ductar FCZ 950PO	750,00

FAN COILS / GREE / INSTALACIÓN POR CONDUCTO 4 ROWS, 50Pa

WAUFGTK



CARACTERÍSTICAS

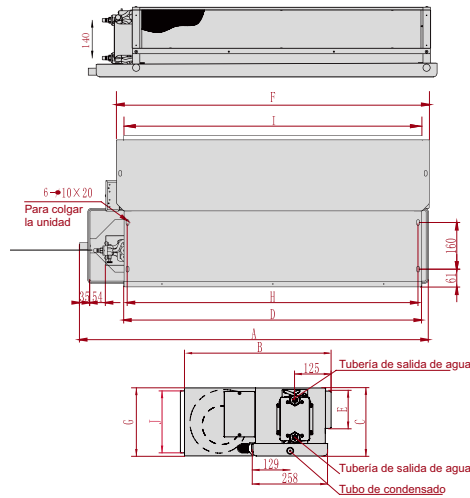


- Diseño de conducto de aire optimizado para mejorar en gran medida la eficiencia del ventilador y reducir el ruido de funcionamiento.
- Direcciones de entrada/salida de aire flexibles para cumplir con diferentes requisitos de instalación.
- El filtro lavable es opcional cuando está equipado con una caja de retorno de aire.

Con 2 y 4 tubos y potencias que van de 2 a 11 kW.

Es un tipo de unidad fancoil que se conecta a los enfriadores para realizar refrigeración/calefacción para uso civil o residencial.

DIMENSIONES



		FP-170	FP-204	FP-238
Unit Length	A	1620	1770	1820
Unit Width	B	520	520	540
Unit Height	C	235	235	276
Supply Air Outlet Length	D	1452	1602	1652
Supply Air Outlet Width	E	132	132	194
Length of the return air port	F	1477	1627	1678
Length of the return air outlet	G	235	235	276
Lifting distance of the unit	H	1426	1576	1626
Air Inlet length	I	1452	1602	1652
Air Inlet Height	J	214	214	255



DATOS TÉCNICOS

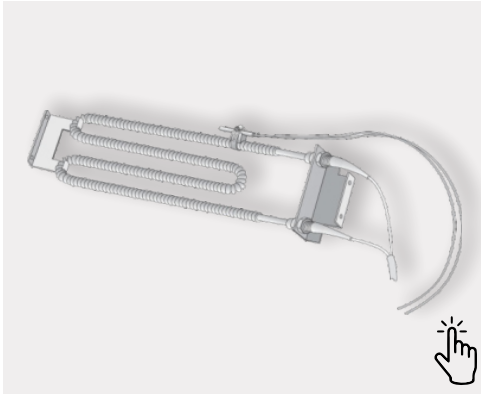
MODELO		FP-170WAUF/G(T)-K	FP-204WAUF/G(T)-K	FP-238WAUF/G(T)-K
Air flow volume (H/M/L)	m³/h	1750/1180/860	2040/1420/1115	2380/1990/1350
	CFM	1029/694/506	1200/835/656	1400/1171/794
ESP	Pa	50	50	50
Capacity	Cooling	kW	10.8	12.6
	Heating	kW	18.2	21
Power system	Type	V/Ph/Hz	220-240V~50Hz	220-240V~50Hz
	Input	W	225	253
Water system	Water flow volume	l/s	0.46	0.54
	Pressure drop	kPa	27	40
	Ft.WG	8.86	13.12	16.40
Sound pressure level	dB(A)	48.5	52	51
Dimension (W×D×H)	Outline	mm	1620×490×235	1770×490×235
	Package	mm	1725×555×255	1875×555×255
Net weight/Gross weight	kg	35.5/40	38/43	46/52.5
Connetion pipe	Water inlet & outlet(inner groove)	inch(mm)	3/4"	3/4"
	Condensed water drain(outer groove)	inch(mm)	3/4"	3/4"
Loading quantity	40'GP/40'HQ	unit	256/228	247/205
Optional controller	Wired remote	-	Z54352A1/WK-010PM/WK-011PM/WK-010PN/WK-011PN/WK-010PR/WK-010PS/WK-010PV/WK-010PW	

	DB(°C)	WB(°C)	Intel(°C)	Outlet(°C)
Condición de prueba nominal (temperatura)				
Heating	20	-	45	40
Cooling	27	19	7	12

FANCOIL	Código	Descripción	Precio U\$S
	GFP170WAUFGT	Fancoil 170WAUFGTK	713,00
	GFP204WAUFGT	Fancoil 204WAUFGTK	753,00
	GFP238WAUFGT	Fancoil 238WAUFGTK	932,00

FAN COILS / AERMEC / UNIDADES PARA INSTALACIONES CANALIZADAS

RX



RESISTENCIA ELECTRICA

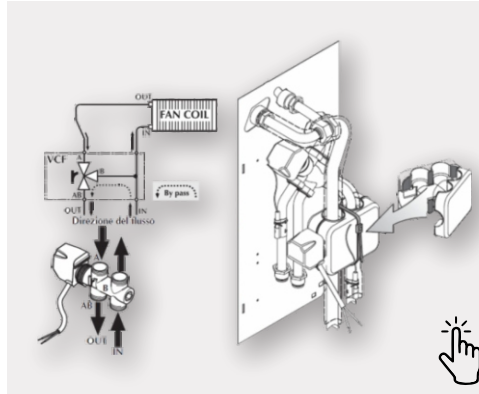
- Del tipo blindado con termostato de seguridad

POTENCIA TÉRMICA RESISTENCIA (W)				
RX 17	RX 22	RX 32	RX 50	RX 62
700	950	1300	1950	2200

CORRIENTE ABSORBIDA POR LA RESISTENCIA (A)				
RX 17	RX 22	RX 32	RX 50	RX 62
3,04	4,13	5,65	8,48	9,57

Código	Descripción	Precio U\$S
AERX17	Para FCX 17	210,00
AERX22	Para FCX 22	220,00
AERX32	Para FCX 32	260,00
AERX50	Para FCX 50	350,00
AERX62	Para FCX 62-82-102	430,00

VCP



JUEGO DE VÁLVULAS CON 3 VÍAS

REQUIEREN UNA Sonda SW3 DE MINIMA 3 VÍAS PARA CIRCUITO FRÍO (3/4" & AISLADA)

VCF41 - MODELOS FCX 22 - 32
VCF42 - MODELOS FCX 42-50
VCF43 - MODELOS FCX 62 - 102

3 VÍAS PARA CIRCUITO DE CALIENTES (1/2"S/AISLAR) PARA ACOPLAR A BATERÍA 1 ROW BV

VCF 44 - MODELOS FCX 22 - 50
VCF45 - MODELOS FCX 62 - 102

Kit dotado de válvula, actuador y las correspondientes piezas de cobre y bronce, de empalme hidráulico, apta para la instalación en los fan coils, con conexiones a la derecha y a la izquierda.

Código	Descripción	Precio U\$S
AEVCF41	3/4"	200,00
AEVCF42	3/4"	200,00
AEVCF43	3/4"	200,00
AEVCF44	1/2"	175,00
AEVCF45	1/2"	200,00

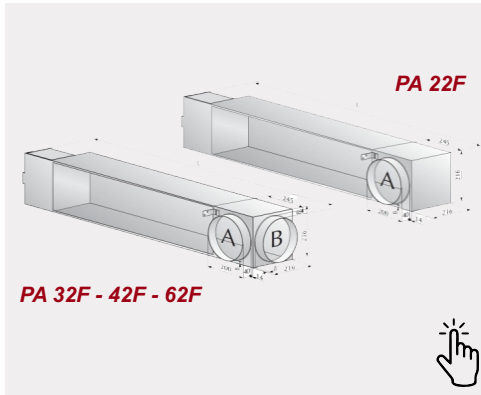


Los fan coils que desinfectan el aire.

FAN COILS CON DISPOSITIVO FOTOCATALÍTICO
PARA LA HIGIENE DEL AIRE EN AMBIENTES CERRADOS

FAN COILS / AERMEC / UNIDADES PARA INSTALACIONES CANALIZADAS

RETORNO - MODELO PA - F



PLENO DE ASPIRACIÓN FRONTAL

Tanque compensador de aspiración frontal de chapa galvanizada, con racores para canales de sección circular de 200 mm de diámetro.

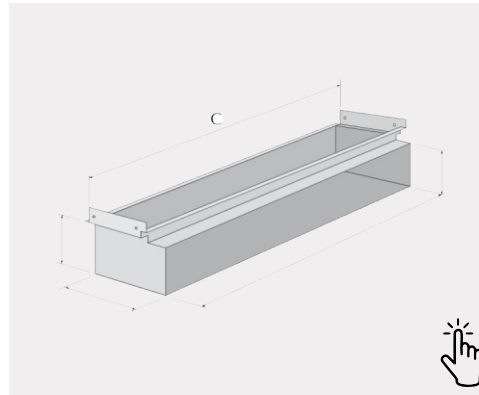
MODELO	PA22F	PA32F	PA42F	PA62F
L(mm)	768	1039	1259	1381
N°boquillas aspiracion	1(A)	2(A+B*)	2(A+B*)	2(A+B*)
Diámetro boquillas(mm)	200	200	200	200



B* = Boquilla de aspiración cerrada, para utilizarla retirar el elemento semitroquelado de cierre, en el tanque de compensación PA 42F combinado con los FCX 50/54 P-PE-PO-PV es obligatorio retirar el semitroquelado y utilizar las dos boquillas de aspiración.

Código	Descripción	Precio U\$S
AEPA22F	PA 22 F	80,00
AEPA32F	PA 32 F	100,00
AEPA42F	PA 50 F	110,00
AEPA62F	PA 62-82-102 F	120,00

RETORNO - MODELO RPA



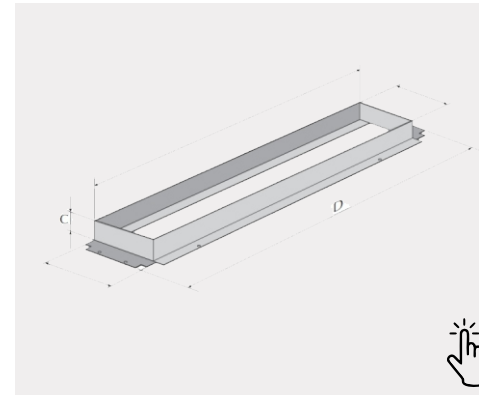
RACOR 90° DE ASPIRACIÓN

De chapa galvanizada se emplea para aspirar el aire en el caso de instalación de la unidad empotrada en sentido vertical u horizontal.

MODELO	A	B	C	D	E
RPA 22	455	150	499	132	226
RPA 32	686	150	730	132	226
RPA 42	906	150	950	132	226
RPA 62	1027	150	1071	132	226

Código	Descripción	Precio U\$S
AERPA22	RPA 22	80,00
AERPA32	RPA 32	93,00
AERPA42	RPA 42	100,00
AERPA62	RPA 62	130,00

IMPULSIÓN - MODELO RD



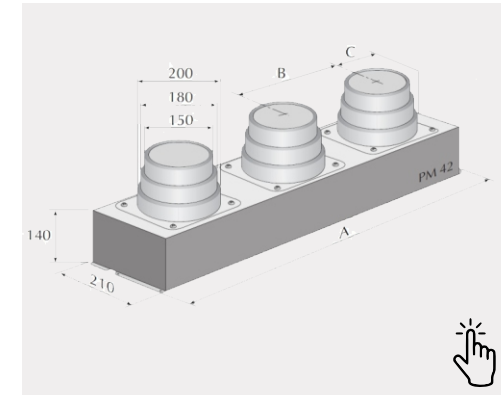
RACOR RECTO DE ENVÍO

De chapa galvanizada se utiliza para canalizar el aire en el caso de instalación de la unidad empotrada vertical u horizontal del fan coil.

MODELO	A	B	C	D	E
RD 22	455	132	60	522	149
RD 32	686	132	60	753	149
RD 42	906	132	60	973	149
RD 62	1027	132	60	1094	149

Código	Descripción	Precio U\$S
AERD22	RD 22	30,00
AERD32	RD 32	32,00
AERD42	RD 50	34,00
AERD62	RP 62-82-102	35,00

IMPULSIÓN - MODELO PM



TANQUE COMPENSADOR DE VENTILACIÓN

De chapa galvanizada y con aislamiento exterior. Con racores de ventilación de material plástico para canales de sección circular.

MODELO	PM22	PM32	PM42	PM62
A	522	753	973	1094
B	250	370	320	270
C	136	191	166	142
N°boquillas de envío	2	2	3	4

Código	Descripción	Precio U\$S
AEPM22	PM 22	130,00
AEPM32	PM 32	145,00
AEPM42	PM 42-50	185,00
AEPM62	PM 62	200,00

FAN COILS / AERMEC / PANELES DE MANDO

PXAE - PXAR



CARACTERÍSTICAS

- Instalación en pared
- Cambio de estación automático / manual
- Control de hasta 2 válvulas ON/OFF
- Control temperatura y ventilación (3 velocidades)
- Sonda de aire interior
- Gestión aleas y contacto externo

PXAE: Termostato electrónico con ventilación termostatizada o continua para ventiladores en :
 • Instalaciones con 2 tubos
 • Instalaciones con 4 tubos
 • Dimensiones totales (mm): H:148 - L:70 - P:27,5

PXAR: Termostato electrónico
 • Instalaciones con 2 tubos con resistencia eléctrica
 • Instalaciones con 4 tubos sin resistencia eléctrica

Accesorios controlables por tipos de instalaciones	2 tubos	2 tubos con resistencias	4 tubos
Válvula de agua caliente	-	-	*
Válvula de agua fría	*	*	*
Sonda de agua (SW3)	*	*	*
SIT3 Y SIT5	*	*	*

Código	Descripción	Precio U\$S
AEPXAE	Termostato PXAE	125,00
AEPXAR	Termostato PXAR	165,00

WMT10



CARACTERÍSTICAS

- Instalación en pared
- Cambio de estación manual
- Control temperatura y ventilación (3 velocidades)
- Sonda de aire interior

WMT10: Termostato electromecánico con ventilación termostatizada o continua para ventiladores en :
 • Instalaciones con 2 tubos
 • Instalaciones con 2 tubos con resistencia
 • Instalaciones con 4 tubos
 • Dimensiones totales (mm): H:75 - L:127 - P:25

Accesorios controlables por tipos de instalaciones	2 tubos	2 tubos con resistencias	4 tubos
SIT3	*	-	-

Código	Descripción	Precio U\$S
AEWMT10	Termostato WMT10	60,00

KTLM/KTPL



CARACTERÍSTICAS

- Instalación también en pared mediante estribos de fijación
- Cambio de estación automático / manual
- Control de hasta 2 válvulas ON/OFF
- Control temperatura y ventilación (3 velocidades)
- Sonda de aire interna en el mando a distancia función (IFEEL)
- Sonda de aire (suministrada) para instalarla en la aspiración del ventilador

KTLM/KTPL: Kit Termostato de regulación (mando a distancia y receptor) para ventiladores con revestimiento en :
 • Instalaciones con 2 tubos con o sin válvula
 • Instalaciones con 4 tubos con válvula

Accesorios controlables por tipos de instalaciones	2 tubos	2 tubos con resistencias	4 tubos
Válvula de agua caliente	-	-	*
Válvula de agua fría	*	*	*
Resistencia eléctrica	-	*	-

Código	Descripción	Precio U\$S
AEKTLM	KIT Termostato KTLM	340,00
AEKTPL	KIT Termostato KTPL	340,00

PTI



PTI: Panel de mandos para ventiladores en :
 • Instalaciones con 2 tubos con o sin válvula

Código	Descripción	Precio U\$S
AEPTI	Panel de mando PTI	141,00

PTINZ



PTINZ: Panel de mandos para ventiladores en :
 • Instalaciones con 2 tubos con válvulas de 2 o 3 vías o sin válvulas.

Código	Descripción	Precio U\$S
AEPTINZ	Panel de mando PTINZ	141,00

FAN COILS / AERMEC / VENTILADOR CONVECTORES PARA INSTALACIÓN EN PARED

MODELO FCWI



Control
Incluido



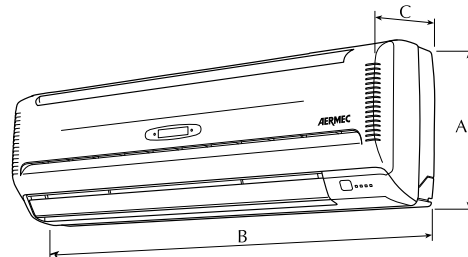
CARACTERÍSTICAS



Tecnología inverter con válvula de 2 vías incorporadas

- Blanco Puro
- Pantone GRIS 1C
- RAL 9010

DIMENSIONES



MODELO FCWI	22	32	42
A	mm 298	305	360
B	mm 880	990	1170
C	mm 205	210	220
Peso	kg 9	10	19

DATOS TÉCNICOS

MODELO		422 V			
		A	H	M	L
Velocidad del ventilador					
Rendimiento en calefacción					
instalaciones de 2 tubos					
Potencia térmica (70°C)	kW	7,97	7,23	6,29	
Caudal de agua	l/h	699	635	552	
Pérdidas de carga	kPa	32	27	21	
Potencia térmica (45°C)	kW	3,96	3,60	3,13	
Caudal de agua	l/h	688	624	543	
Pérdidas de carga	kPa	31	26	20	
Rendimiento en refrigeración					
Potencia de refrigeración total	kW	3,80	3,45	3,00	
Potencia de refrigeración sensible	kW	2,85	2,50	2,01	
Caudal de agua	l/h	654	593	516	
Pérdidas de carga	kPa	32	27	21	
Ventilador					
Ventilador - Tangencial	n°				
Caudal de aire	m³/h	540	470	370	
Niveles sonoros					
Potencia sonora	dB(A)	54	49	44	
Presión sonora	dB(A)	45,5	40,5	35,5	
Diámetro racores					
Batería principal					
Batería estándar	ØGas (F)	1/2"F	1/2"F	1/2"F	
Características eléctricas					
Potencia absorbida	W	33,0	27,3	23,1	
Alimentación		230v ~ 50Hz			

- H velocidad máxima; M velocidad media; L velocidad mínima
- (1) Aire ambiente 20°C b.s.; Agua (in/out) 70°C/60°C;
- (2) Aire ambiente 20°C b.s.; Agua (in/out) 45 °C/40 °C (EUROVENT)
- (3) Aire ambiente 27°C b.s./19°C b.h.; Agua (in/out) 7 °C/12 °C (EUROVENT)
- (4) Potencia sonora sobre la base de medidas efectuadas de acuerdo con la normativa Eurovent 8/2
- Nivel de presión sonora (ponderado A) medido en local con volumen V=85 m3, tiempo de reverbero t=0,5 s factor de direccionalidad Q=2; distancia r=2,5 m.

FANCOIL FCZ PO	Código	Descripción	Precio U\$S
	AEFCWI422V	Fancoil High Wall FCWI422V	910,00
	AETLW3	Control remoto	65,00