

COMPONENTES HIDROTERMICOS

ÍNDICE_

VÁLVULAS

- _ VÁLVULA DE ALIVIO DIFERENCIAL
- _ VÁLVULA DE CIERRE AUTOM.
- _ VÁLVULA DE PASE VU
- _ VÁLVULA DE REPOSICIÓN
- _ VÁLVULA DE RETENCIÓN
- _ VÁLVULA DE SEGURIDAD
- _ VÁLVULA DE SEGURIDAD 565
- _ VÁLVULA DE ZONA 2 VÍAS
- _ VÁLVULA DE ZONA 3 VÍAS
- _ VÁLVULA DE ZONA 4 VÍAS
- _ VÁLVULA EQUILIBRADO DOBLE
- _ VÁLVULA EQUILIBRADO TODO O NADA
- _ VÁLVULA ESFÉRICA 2380
- _ VÁLVULA ESFÉRICA 2 VÍAS
- _ VÁLVULA ESFÉRICA 3 VÍAS
- _ VÁLVULA ESFÉRICA 3 VÍAS C/BY PASS
- _ VÁLVULA ESFÉRICA MH 2371
- _ VÁLVULA ESFÉRICA MM
- _ VÁLVULA HIDRÓNICAS 3 VÍAS
- _ VÁLVULA MEZCLADORA 3 VÍAS
- _ VÁLVULA MEZCLADORA 4 VÍAS
- _ VÁLVULA MOTORIZADA 2 VÍAS
- _ VÁLVULA MOTORIZADA 3 VÍAS
- _ VÁLVULA RECTA 2263
- _ VÁLVULA RECTA 263CK
- _ VÁLVULA REDUCTORA PRESIÓN
- _ VÁLVULA TERMOSTATIZABLE DE ALTO CAUDAL

PURGADORES

- _ PURGADOR AUTOMÁTICO
- _ PURGADOR C/ DESCARGA

ACTUADORES

- _ ACTUADOR ACD 20
- _ ACTUADOR AVC 10
- _ ACTUADOR CMP 25-2
- _ ACTUADOR ELÉCTRICO
- _ ACTUADOR TODO O NADA

ACCESORIOS

- _ CABEZAL TERMOSTÁTICO
- _ FILTRO Y 3670
- _ MANÓMETRO
- _ RACOR KIT DESMONTABLE
- _ TERMOMANÓMETRO
- _ TERMÓMETRO
- _ VAINA DE BRONCE



ÚLTIMA ACTUALIZACIÓN: 14/02/2025

Tel. +598 2526 0202 // Wpp. +598 94 721 968 // consultas@climatizacion.com.uy
Dr. Alejandro Gallinal 2469 - CP 11400 - Montevideo / Uruguay

COMPONENTES HIDROTÉRMICOS / VÁLVULAS DE REPOSICIÓN / CIERRE / SEGURIDAD / ACCESORIOS

PURGADOR AUTOMÁTICO



Código	Descripción	Precio U\$S
Tm1980007	Purgador automático 1/2"	9,60

VÁLVULAS DE REPOS. 3160K



Código	Descripción	Precio U\$S
TM3170001	Válvula de reposición automática 3160K 1/2"	75,00

VAINA DE BRONCE



Código	Descripción	Precio U\$S
WAPGUAOTT002	Vaina de 1/2" G 50x35mm	12,00
WAPGUAOTT006	Vaina de 1/2" G 50x150mm	18,00

VÁLVULA DE SEGURIDAD 565



Código	Descripción	Precio U\$S
TM 1920002	Válvula de seguridad 3BAR 1/2 MH	11,00
TM 1920005	Válvula de seguridad 6BAR 1/2 MH	11,00

PURGADOR ESPECIAL



Código	Descripción	Precio U\$S
Tm1980068	Purgador automático Especial 1/2"	22,00

TERMOMANÓMETRO 2081



Termomanómetro 0-120 C / 0-6 BAR

Código	Descripción	Precio U\$S
TM2080001	Termomanómetro 1/4"	35,00
WAPA4206BA04	Manómetro WATTS 0a6BAR/ 80mm	25,00
WAPT3A507009	Termómetro c/vaina 63mm a 120c	14,00

VÁLVULA CIERRE AUTO. 508



Código	Descripción	Precio U\$S
AC50838CR	Válvula de cierre automático 508 3/8"	2,40
AC50812CR	Válvula de cierre automático 508 1/2"	3,30

VÁLVULA DE SEGURIDAD



Válvula de seguridad, temperatura y presión

Código	Descripción	Precio U\$S
TM1920113	Válvula de seguridad, temp. y presión 1"	45,00

COMPONENTES HIDROTÉRMICOS / VÁLVULAS REDUCTORAS / ALIVIO DIFERENCIAL / RETENCIÓN / ACCESORIOS

VÁLVULA REDUCTORA PRESIÓN



Código	Descripción	Precio U\$S
AC57412	Válvula reductora de presión 574 M/M 1/2"	61,00
AC57434	Válvula reductora de presión 574 M/M 3/4"	75,00
AC5741	Válvula reductora de presión 574 M/M 1"	105,00

VÁLVULA ALIVIO DIFERENCIAL



Código	Descripción	Precio U\$S
WA265118	Valvula alivio diferencial 3/4" recta	65,00
WA0265220	Valvula alivio diferencial 3/4" escuadra	105,00
WA0265225	Valvula alivio diferencial 1" escuadra	170,00

VÁLVULA DE RETENCIÓN 3505



Código	Descripción	Precio U\$S
TM3500142	Válvula de retención 3505 1/2"	9,00
TM3500143	Válvula de retención 3505 3/4"	14,00
TM3500144	Válvula de retención 3505 1"	18,00
TM3500025	Válvula de retención 3505 1 1/4"	21,70
TM3500035	Válvula de retención 3505 1 1/2"	35,00
TM3500031	Válvula de retención 3505 2"	50,00

FILTRO Y 3670



Código	Descripción	Precio U\$S
TM3670001	Filtro Y para impurezas BR 3670 3/4"	12,00
TM3670002	Filtro Y para impurezas BR 3670 1"	20,00
TM3670005	Filtro Y para impurezas BR 3670 1 1/4"	28,00
TM3670009	Filtro Y para impurezas BR 3670 1 1/2"	42,00

COMPONENTES HIDROTÉRMICOS / VÁLVULAS ESFÉRICAS / RECTAS

VÁLVULA ESFÉRICA 2380



Código	Descripción	Precio U\$S
TM2360017 / NT323012	Válvula esférica 2380 1/2"	5,70
TM2360016 / NT323034	Válvula esférica 2380 3/4"	7,70
TM2360013 / NT323010	Válvula esférica 2380 1"	13,40
TM2360021 / NT3230114	Válvula esférica 2380 1 1/4"	25,00
TM2360027 / NT3230112	Válvula esférica 2380 1 1/2"	36,00
TM2360018	Válvula esférica 2380 2"	55,15

VÁLVULA ESFÉRICA MH 2371



Código	Descripción	Precio U\$S
TM2360001 / NT322112	Válvula esférica MH 2371 1/2"	7,30
TM2360006 / NT322134	Válvula esférica MH 2371 3/4"	10,40
TM2360011 / NT322110	Válvula esférica MH 2371 1"	16,40
TM2360031	Válvula esférica MH 2371 1 1/4"	26,00

VÁLVULA ESFÉRICA MM



Código	Descripción	Precio U\$S
TM2360038	Válvula esférica MM v/mariposa roja 3/4"	10,50
TM2360040	Válvula esférica MM v/mariposa roja 1"	17,50
TM2360048	Válvula esférica MM v/mariposa roja 1 1/4"	23,60

VÁLVULA RECTA 2263



Código	Descripción	Precio U\$S
TM2260002	Válvula recta desmontable 1/2" x 1/2"	10,00
TM2260001	Válvula recta desmontable 3/4" x 3/4"	15,00
TM2260003	Válvula recta desmontable 1" x 1"	20,00

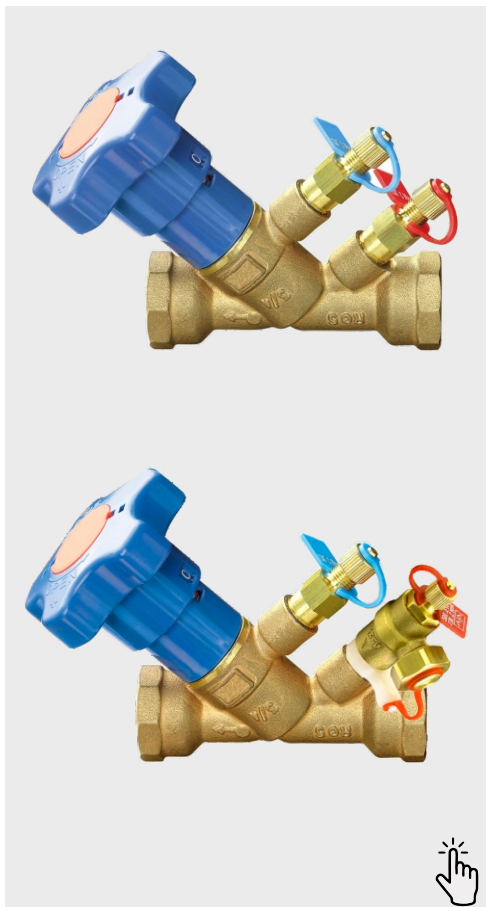
VÁLVULA RECTA 263CK



Código	Descripción	Precio U\$S
TM2260004	Válvula recta desmontable c/retención 1/2" x 1/2"	12,10
TM2260005	Válvula recta desmontable c/retención 3/4" x 3/4"	15,40
TM2260006	Válvula recta desmontable c/retención 1" x 1"	19,05

COMPONENTES HIDROTÉRMICOS / VÁLVULAS DE EQUILIBRIO / ACCESORIOS

VÁLVULA EQUILIBRADO DOBLE



CARACTERÍSTICAS

Las válvulas de equilibrio se utilizan para introducir caídas de presión controladas en un sistema hidráulico. Esto garantiza que los caudales de diseño sean correctos en cada rama del sistema.

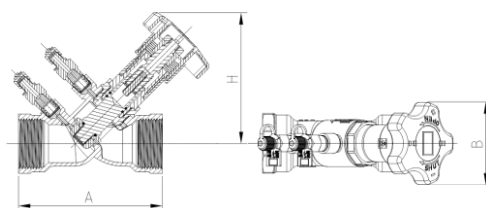
Estas válvulas cuentan con puertos de presión que permiten determinar la presión diferencial. Esta presión está relacionada con el caudal que fluye a través de la válvula.

Válvulas de Orificio Fijo: Estas válvulas tienen una abertura de tamaño constante y no permiten ajustar la diferencia de presión.

Válvulas de Orificio Variable: Permiten medir la diferencia de presión en el obturador. Luego, este valor se relaciona con el caudal correspondiente mediante diagramas apropiados.

Temperatura mínima de funcionamiento: **-10 C**
Temperatura máxima de funcionamiento: **+130 C**
Presión máxima de funcionamiento: **25 bar**

DIMENSIONES



	A	B	H
3/4"	102	70	90
1"	110	70	90
1 1/4"	121	70	116
1 1/2"	142	70	116
2"	161	70	116

VÁLVULA EQUILIBRADO

Código	Descripción	Precio U\$S
VIF9505B020	Válvula equilibrado doble regulación 3/4"	69,00
VIF9505B025	Válvula equilibrado doble regulación 1"	80,00
VIF9505B032	Válvula equilibrado doble regulación 1 1/4"	114,00
VIF9505B040	Válvula equilibrado doble regulación 1 1/2"	144,00
VIF9505B050	Válvula equilibrado doble regulación 2"	191,00

VÁLVULA EQUILIBRADO



(DE ZONA Y CONTROLADORAS DE CAUDAL)

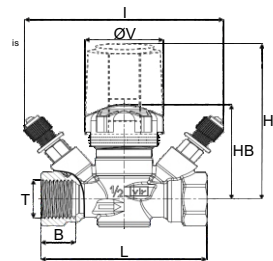
Estas válvulas funcionan con actuadores del tipo electrotérmico (ON-OFF o modulantes 22C serie).

Max. Temperatura de funcionamiento: **100 ° C.**

Golpe de disco: **2.5 mm.**

Presión nominal: **16 bar.**

DIMENSIONES

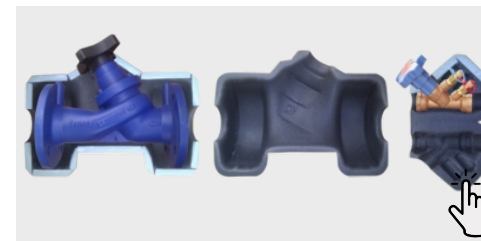


	L	B	HB	HC	ØV	I
1/2"	83	17,5	51	91/101	40	99
3/4"	90	19,2	51	91/101	40	105
1"	98	22,5	71	-/117	40	109

Código	Descripción	Precio
VIF95E00015	Válvula equilibrado todo o nada 1/2"	34,00
VIF95E00020	Válvula equilibrado todo o nada 3/4"	41,00
VIF95E00025	Válvula equilibrado todo o nada 1"	54,00

ACCESORIOS

AISLAMIENTO EQUILBRADO



Código	Descripción	Precio U\$S
VIKSH950025	Aislamiento válvula equilibrado 1"	24,00
VIKSH950032	Aislamiento válvula equilibrado 1 1/4"	29,00
VIKSH950040	Aislamiento válvula equilibrado 1 1/2"	29,00
VIKSH950050	Aislamiento válvula equilibrado 2"	34,00

ACTUADOR TODO O NADA



Código	Descripción	Precio U\$S
VIKA952AT50	Actuador todo/nada versión 230VAC 2Hilos	44,00
VIKA952AT05	Actuador todo/nada para válvula DN25	60,00

COMPONENTES HIDROTÉRMICOS / VÁLVULAS TERMOSTATIZABLES ALTO CAUDAL / ACCESORIOS

VÁLVULA TERMOSTATIZABLE



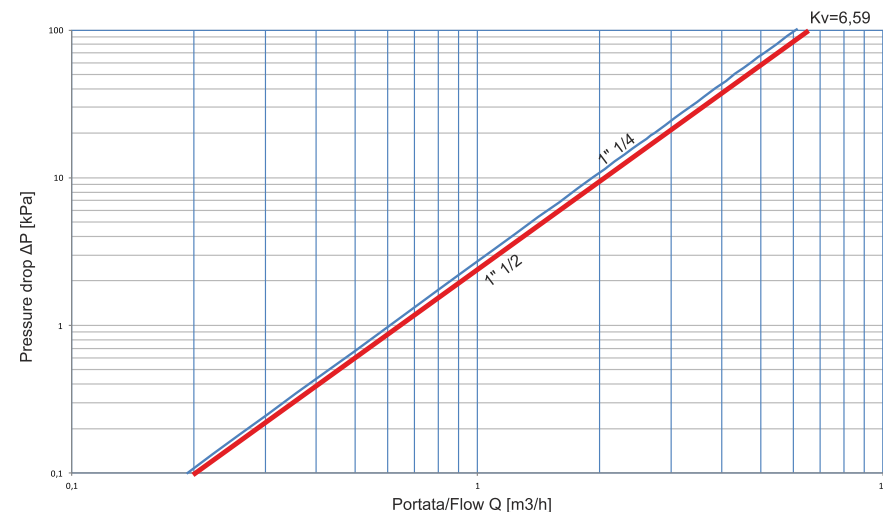
CARACTERÍSTICAS

Válvulas termostaticables ALTO CAUDAL

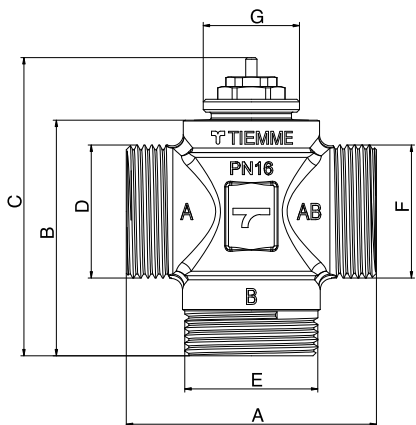
- Máximo trabajo a presión.....**10bar**
- Máxima temperatura de trabajo.....**110°C**
- Mínima temperatura de trabajo.....**-15°C**
- Hilos de rosca.....**ISO 228 con cara plana**
- Conexión de actuadores.....**Macho M30x1,5**

DATOS TÉCNICOS

Diagrama de flujo/caída de presión



DIMENSIONES



	4500515	4500516
D	1 1/4"	1 1/2"
DN	25	32
A	78	78
B	73,5	73,5
C	93	93
D	1 1/4"	1 1/2"
E	1 1/4"	1 1/2"
F	1 1/4"	1 1/2"
G	M30x1,5	M30x1,5

VÁLVULA TERMOSTATIZABLE	Código	Descripción	Precio U\$S
	TM4500515	Válvula termostaticable 1 1/4"	55,00
	TM4500516	Válvula termostaticable 1 1/2"	60,00

ACCESORIOS PARA VÁLVULAS TERMOSTATIZABLES

CABEZA TERMOSTÁTICO



Código	Descripción	Precio U\$S
TM4500556	Cabezal termostático c/sonda a distancia	60,00

KIT TERMINALES VÁLVULAS



Código	Descripción	Precio U\$S
TM4500549	KIT para TM4500515 1 1/4" a 1"	17,00
TM4500550	KIT para TM4500516 1 1/2" a 1 1/4"	31,00

COMPONENTES HIDROTÉRMICOS / VÁLVULAS DE ZONA

VÁLVULA 2 VÍAS 2131



CARACTERÍSTICAS

(DE ZONA Y CONTROLADORAS DE CAUDAL)
Estas válvulas funcionan con actuadores del tipo electotérmico (ON-OFF o modulantes 22C serie).

Max. Temperatura de funcionamiento: **100 °C**.
Golpe de disco: **2.5 mm**.
Presión nominal: **16 bar**.

DATOS TÉCNICOS

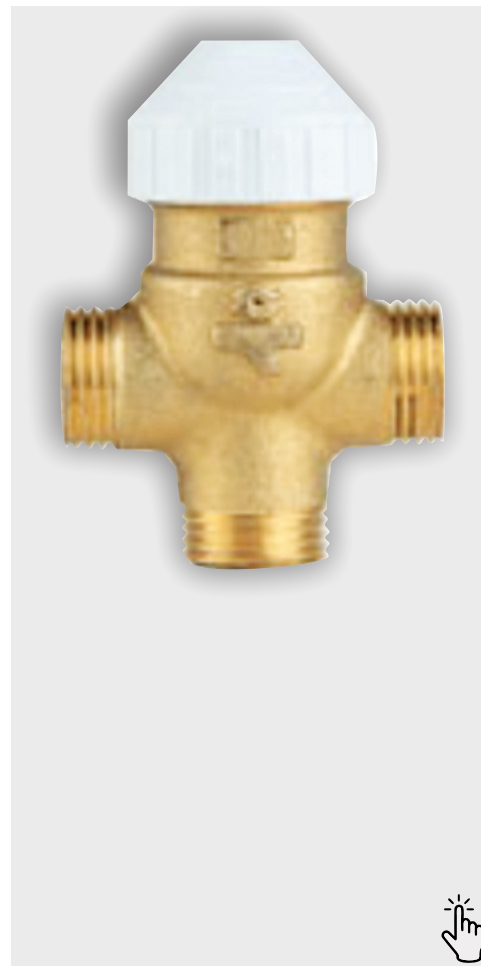
	WA213112	WA213134	WA213111
DN(Pulgadas)	1/2"	3/4"	1"
Tamaño del puerto	15A2	20A2	25A2
Presion de operacion PN(bar)	16	16	16
Kvs	1,7	2,8	4,5
Weight(g)	1,7	2,8	4,5



VÁLVULA 2 VIAS

Código	Descripción	Precio U\$S
WA213112	2131 de 2 vias p/fan coil 1/2" PN16	30,00
WA213134	2131 de 2 vias p/fan coil 3/4" PN16	35,00
WA213111	2131 de 2 vias p/fan coil 1" PN16	47,00

VÁLVULA 3 VÍAS 3131



CARACTERÍSTICAS

Válvula de 3 válvulas con 3 conexiones para fan-coils.
Operación ON / OFF con 22C serie actuadores.

DATOS TÉCNICOS

	WA313112	WA313134	WA313111
DN(Pulgadas)	1/2"	3/4"	1"
Tamaño del puerto	15A3	20A3	25A3
Presion de operacion PN(bar)	16	16	16
UTILIZADO CON VÁLVULA DESVIADORA			
Kvs	1,7	2,8	4,5
Kv by pass	1,3	1,8	3,1
UTILIZADO CON VÁLVULA DE MEZCLA			
Kvs	1,7	2,5	4,5
Kv by pass	1,2	1,6	3,1

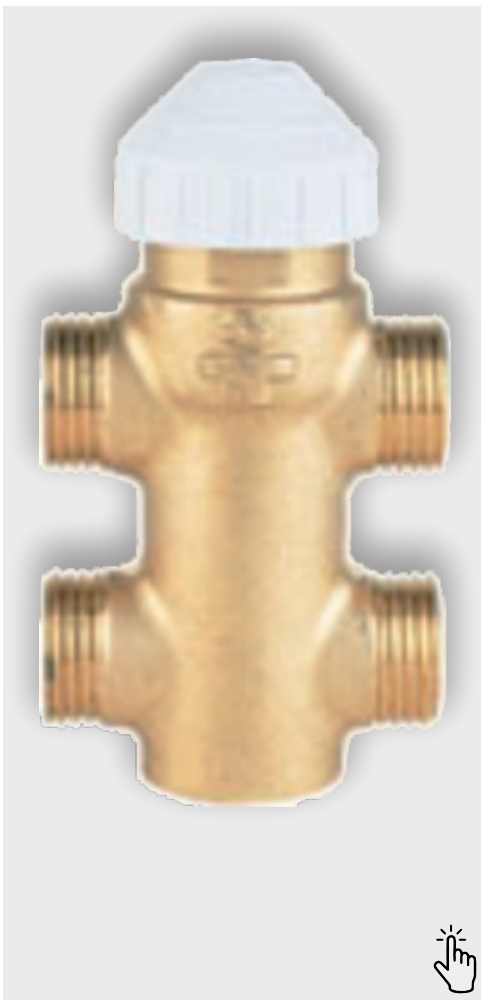


VÁLVULA 3 VIAS

Código	Descripción	Precio U\$S
WA313112	3131 de 3 vias p/fan coil 1/2" PN16	23,00
WA313134	3131 de 3 vias p/fan coil 3/4" PN16	27,00
WA313111	3131 de 3 vias p/fan coil 1" PN16	46,00

COMPONENTES HIDROTÉRMICOS / VÁLVULAS DE ZONA / ACCESORIOS

VÁLVULA 3 VÍAS 4131



CARACTERÍSTICAS

Vía de 3 válvulas con 4 conexiones para fan-coils.
Operación ON / OFF con 22C serie actuadores.

Max. temperatura de funcionamiento: **100° C.**
Golpe de disco: **2.5 mm.**
Presión nominal: **16 bar.**

Puede ser utilizada tanto como válvula de mezcla o como válvula de desvío.

DATOS TÉCNICOS

	WA413112	WA413134
DN(Pulgadas)	1/2"	3/4"
Tamaño del puerto	15A4	20A4
Presión de operación PN(bar)	16	16
UTILIZADO CON VÁLVULA DESVIADORA		
Kvs	1,7	2,8
Kv by pass	1,3	1,8
UTILIZADO CON VÁLVULA DE MEZCLA		
Kvs	1,7	2,5
Kv by pass	1,2	1,6



VÁLVULA 3 VÍAS

Código	Descripción	Precio U\$S
WA413112	4131 de 3 vías p/fan coil 4 tomas 1/2" PN16	34,00
WA413134	4131 de 3 vías p/fan coil 4 tomas 3/4" PN16	38,00

ACCESORIOS

VÁLVULA DE PASE VU



CARACTERÍSTICAS

Apropiado para by-pass en válvulas serie 3131.

Código	Descripción	Precio U\$S
WAVU311	Pase de válvulas en serie	24,00

ACTUADOR ELECTROTÉCNICO



Código	Descripción	Precio U\$S
WA22C23ONC2	Actuador eléc. 230 V básico 2 hilos	40,00
WA22C23ONC4	Actuador eléc. 230 V con relé 4 hilos	60,00

UNIÓN DE ROSCA



CARACTERÍSTICAS

Unión sellada Soft con tuerca para válvulas de 2131-3131-4131

DATOS TÉCNICOS

	WA8401212GAS	WA8403434GAS
DN(Pulgadas)	1/2" x 1/2"	3/4" x 3/4"
Weight (g)	50	50
Código	Descripción	Precio U\$S
WA8401212GAS	Unión roscada 1/2" x 1/2" p/ Fan Coils	8,00
WA8403434GAS	Unión roscada 3/4" x 3/4" p/ Fan Coils	11,00
WA84011GAS	Unión roscada 1" x 1" p/ Fan Coils	15,00

COMPONENTES HIDROTÉRMICOS / VÁLVULAS MOTORIZADAS ESFÉRICAS 2 VÍAS / ACCESORIOS

VÁLVULA ESFERICA 2VIAS



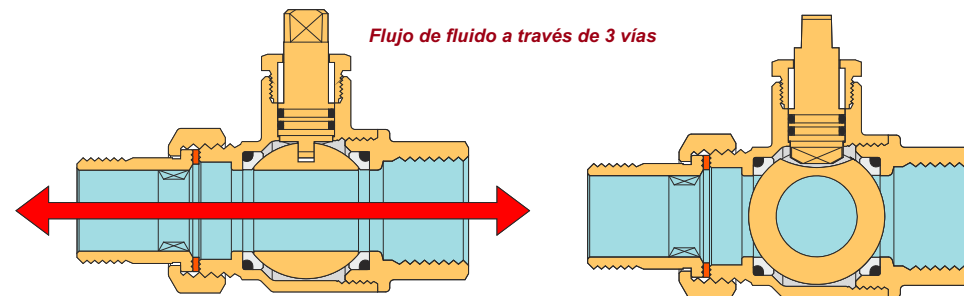
CARACTERÍSTICAS

Válvulas motorizadas esféricas de pasaje total de 2 vías

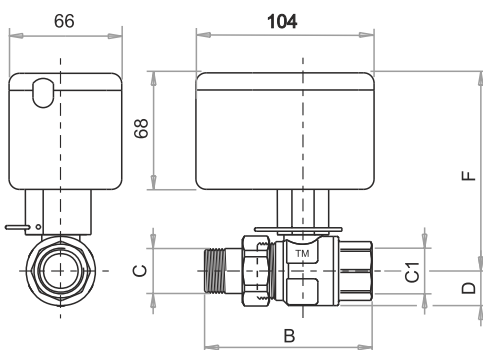
Estas válvulas realizan el corte o la desviación automática del fluido caloportador en instalaciones de acondicionamiento térmico.

- Cuerpo de la válvula de latón: **EN 12165-CW617N de níquel**
- Bola de latón: **CW617N EN 12164-cromo**
- Madre maniobra de latón: **EN 12164-CW617N con O-ring**
- Diámetro: **DN15 (1/2") DN20 (3/4") DN25 (1") DN32 (1" 1/4)**
- Temperatura de fluido: **de 0 a 100 °C**
- Presión de trabajo: **PN16**
- Presión diferencial máxima: **10 bar**

DATOS TÉCNICOS



DIMENSIONES



	3/4"	1"	1 1/4"
DN	20	25	32
B	96,5	110	131
C	G 3/4"	G 1"	G 1 1/4"
C1	RP 3/4"	G 1"	RP 1 1/4"
D	20	24,5	29,5
F	115	121	125

ACCESORIOS

SERVOMOTORES



CARACTERÍSTICAS

Fácil de instalar, muy ligero y pequeño, pueden ser suministrado por separado de la válvula, por lo que se puede instalar cuando la obra este terminada.

Incluye un motor eléctrico, controlador de dos micro-chips conectado a la válvula.

El relé interno permite operar el motor a través de un termostato de dos contactos.

- Capuchón de protección y recubrimiento para el sistema de cableado eléctrico en válvula del cable eléctrico.
- Regulador del motor
- Conexión motor-válvula.

DATOS TÉCNICOS

TM2130024	
Alimentación	230V / 50 Hz
Consumo energético	6W
Tiempos	Apertura 40s
Protección IP	IP 44
Control de apertura	2 contactos termostatos

VÁLVULA ESFÉRICA

Código	Descripción	Precio U\$S
TM2130003	Valvula de zona esférica M-H 3/4" de 2 vías	135,00
TM2130007	Valvula de zona esférica M-H 1" de 2 vías	155,00
TM2130019	Valvula de zona esférica M-H 1" 1/4 de 2 vías	175,00

SERVOMOTOR

Código	Descripción	Precio U\$S
TM2130024	Repuesto servomotor 230V 2 vías	100,00

COMPONENTES HIDROTÉRMICOS / VÁLVULAS MOTORIZADAS ESFÉRICAS 3 VÍAS / ACCESORIOS

VÁLVULA ESFERICA 3VIAS



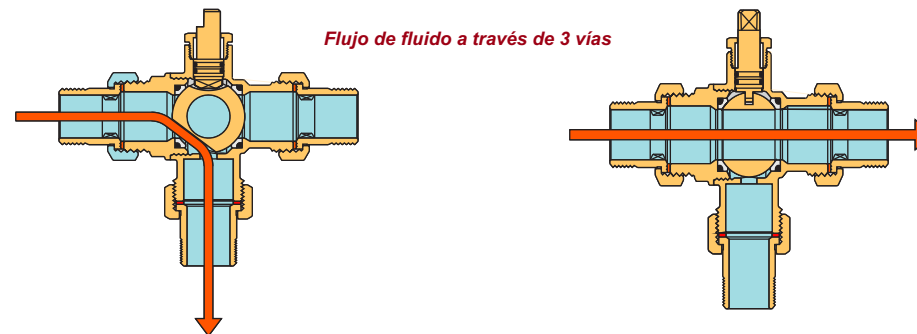
CARACTERÍSTICAS

Válvulas motorizadas esféricas de pasaje total de 3 vías

Estas válvulas realizan el corte o la desviación automática del fluido caloportador en instalaciones de acondicionamiento térmico.

- Cuerpo de la válvula de latón: **EN 12165-CW617N de níquel**
- Bola de latón: **CW617N EN 12164-cromo**
- Madre maniobra de latón: **EN 12164-CW617N con O-ring**
- Diámetro: **DN20 (3/4") - DN25 (1")**
- Temperatura de fluido: **de 0 a 100 °C**
- Presión de trabajo: **PN16**
- Presión diferencial máxima: **10 bar**

DATOS TÉCNICOS



ACCESORIOS

SERVOMOTORES



CARACTERÍSTICAS

Fácil de instalar, muy ligero y pequeño, pueden ser suministrado por separado de la válvula, por lo que se puede instalar cuando la obra este terminada.

Incluye un motor eléctrico, controlador de dos micro-chips conectado a la válvula.

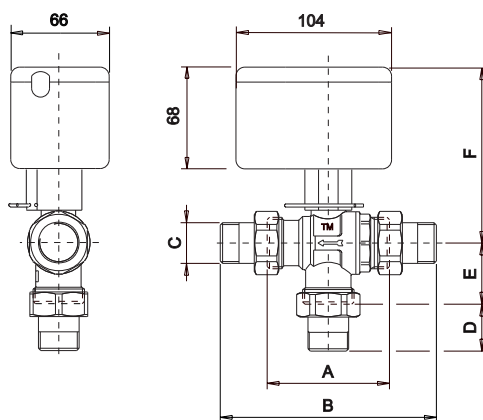
El relé interno permite operar el motor a través de un termostato de dos contactos.

- Capuchón de protección y recubrimiento para el sistema de cableado eléctrico en válvula del cable eléctrico.
- Regulador del motor
- Conexión motor-válvula.

DATOS TÉCNICOS

TM2130025	
Alimentación	230V / 50 Hz
Consumo energético	6W
Tiempos	Apertura 80s (180% rotación)
Protección IP	IP 44
Control de apertura	2 contactos termostatos

DIMENSIONES



	1"
DN	25
A	85,5
B	154,5
C	G 1"
D	35
E	41
F	121

VÁLVULA ESFÉRICA

Código	Descripción	Precio U\$S
TM2130015	Valvula de zona esférica H-H 1" de 3 vías	178,00

SERVOMOTOR

Código	Descripción	Precio U\$S
TM21300245	Repuesto servomotor 230V 3 vías	110,00

COMPONENTES HIDROTÉRMICOS / VÁLVULAS MOTORIZADAS ESFÉRICAS 3 VÍAS CON BY PASS / ACCESORIOS

VÁLVULA ESFERICA 3VIAS



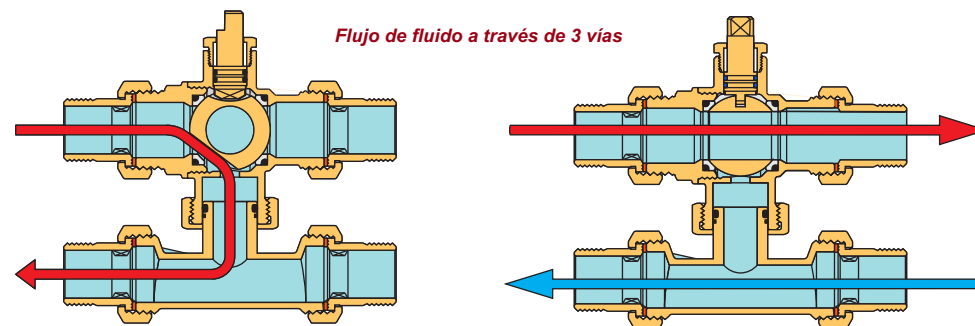
CARACTERÍSTICAS

Válvulas motorizadas esféricas de pasaje total de 3 vías

Para instalaciones de caudal constante. Estas válvulas realizan el corte o la desviación automática del fluido caloportador en instalaciones de acondicionamiento térmico.

- Cuerpo de la válvula de latón: **EN 12165-CW617N de níquel**
- Bola de latón: **CW617N EN 12164-cromo**
- Madre maniobra de latón: **EN 12164-CW617N con O-ring**
- Diámetro: **DN20 (3/4") - DN25 (1")**
- Temperatura de fluido: **de 0 a 100 °C**
- Presión de trabajo: **PN16**
- Presión diferencial máxima: **10 bar**

DATOS TÉCNICOS



ACCESORIOS

SERVOMOTORES



CARACTERÍSTICAS

Fácil de instalar, muy ligero y pequeño, pueden ser suministrado por separado de la válvula, por lo que se puede instalar cuando la obra este terminada.

Incluye un motor eléctrico, controlador de dos micro-chips conectado a la válvula.

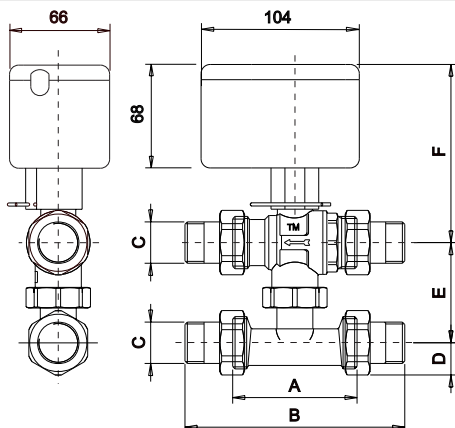
El relé interno permite operar el motor a través de un termostato de dos contactos.

- Capuchón de protección y recubrimiento para el sistema de cableado eléctrico en válvula del cable eléctrico.
- Regulador del motor
- Conexión motor-válvula.

DATOS TÉCNICOS

TM2130030	
Alimentación	230V / 50 Hz
Consumo energético	6W
Tiempos	Apertura 60s (90% rotación)
Protección IP	IP 44
Control de apertura	2 contactos termostatos

DIMENSIONES



	3/4"	1"
DN	20	25
A	78	95
B	138	164
C	G 3/4"	G 1"
D	20	24,5
E*	50-63	55-63
F	115	121

VÁLVULA ESFÉRICA	Código	Descripción	Precio U\$S
	TM2130013	Valvula de zona esf. H-H 3/4" 3 vías con by pass	182,00
	TM2130028	Valvula de zona esf. H-H 1" 3 vías con by pass	201,00

SERVOMOTOR	Código	Descripción	Precio U\$S
	TM2130030	Repuesto servomotor 230V 3 vías con by-pass	126,00

COMPONENTES HIDROTÉRMICOS / VÁLVULAS MOTORIZADA / ACCESORIOS

VÁLVULA MOTORIZADA 2VIAS



Código	Descripción	Precio U\$S
VIF32510040	Válvula motorizada 2 vías 1 1/2"	70,00
VIF32510050	Válvula motorizada 2 vías 2"	110,00

VÁLVULA MOTORIZADA 3VIAS



Código	Descripción	Precio U\$S
VIF32TTI020	Valvula motorizada 3 vías TT 3/4"	40,00
VIF32TTI025	Valvula motorizada 3 vías TT 1"	65,00
VIF32TTI032	Valvula motorizada 3 vías TT 1 1/4"	90,00
VIF32TTI040	Valvula motorizada 3 vías TT 1 1/2"	130,00
VIF32TTI050	Valvula motorizada 3 vías TT 2"	195,00

ACTUADOR ELÉCTRICO



Código	Descripción	Precio U\$S
VIKASLOOP28	Actuador eléc. 230VAC 3 puntos 2 fases	199,00

KIT RACOR DESMONTABLE

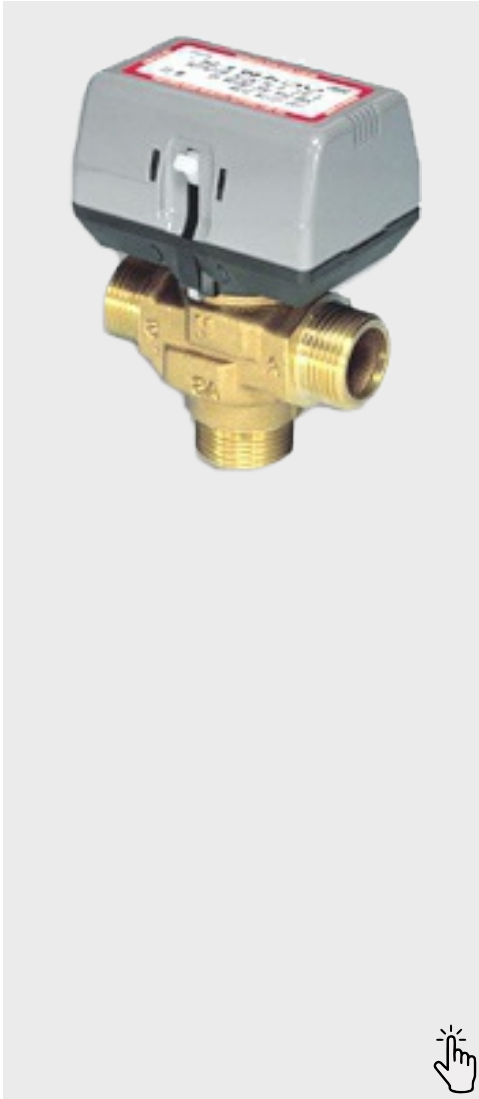


KIT de racores desmontables de BRONCE

Código	Descripción	Precio U\$S
VIKBC34B020	Kit de racores desmontables 3/4"	12,00
VIKBC34B025	Kit de racores desmontables 1"	22,00
VIKBC34B032	Kit de racores desmontables 1 1/4"	28,00

COMPONENTES HIDROTÉRMICOS / VÁLVULAS HIDRÓNICAS BALANCEADAS 3 VIAS

VÁLVULA HIDRÓNICAS 3VIAS



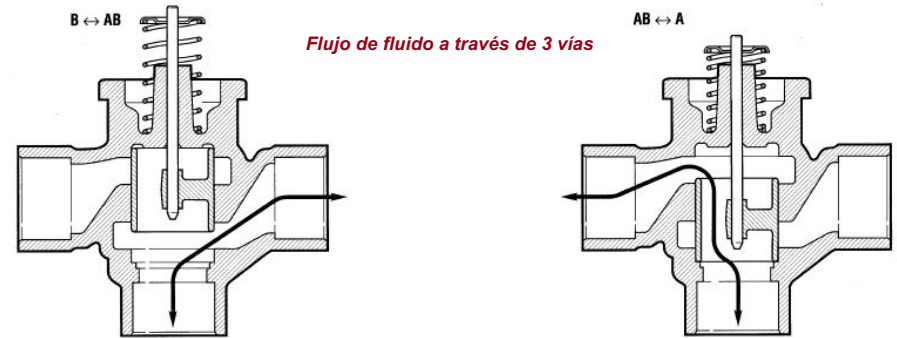
CARACTERÍSTICAS

Válvulas hidráulicas balanceadas de 3 vías
Permite mayor control del flujo de agua caliente y/o fría.

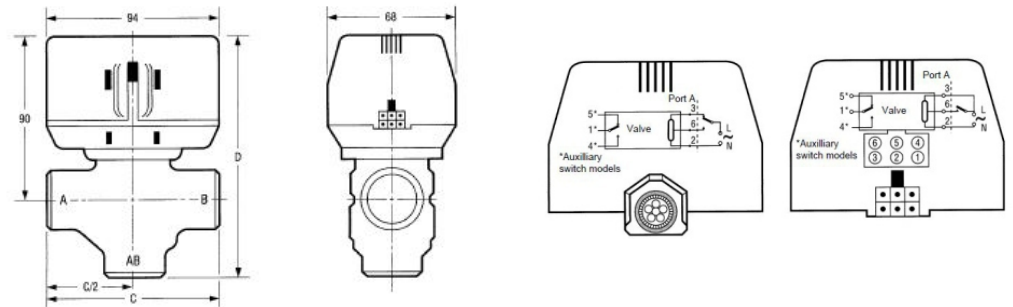
El VC Series esta diseñada para aplicaciones de calefacción de calderas y refrigeración domestica.

- 3 vías.
- Controlado por un controlador de bajo voltaje o voltaje de línea con contacto auxiliar SPST 0 SPDT.
- Mínimo consumo de energía del actuador.
- Opción del temporalizador de válvulas para adaptarse a la aplicación.
- Temperatura de trabajo entre 0-95°C.
- Presión diferencial hasta 4 bar.
- Actuador doblemente aislado.
- Borneras eléctricas de conexión rápida.
- Temperatura de ambiente entre 0-65°C.
- Uso seguro con agua potable.
- Reemplazo rápido y fácil de partes móviles.
- La instalación de cabezales del actuador no quiere el drenaje del sistema.
- 230V

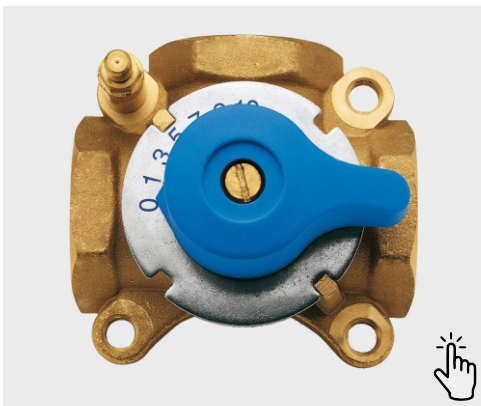
DATOS TÉCNICOS



DIMENSIONES



VÁLVULA DE ZONA	Código	Descripción	Precio U\$S
	HWVC4013MH6T	Válvula de zona 3 vías 3/4 Honeywell	120,00

COMPONENTES HIDROTÉRMICOS / VÁLVULAS MEZCLADORAS / DESVIADORAS DE ROTOR
VÁLVULA MEZCLADORA 3 VÍAS

CARACTERÍSTICAS
DE ZONA Y CONTROLADORAS DE CAUDAL

Estas válvulas son utilizadas en circuitos de calefacción y sanitario como elementos de control de temperatura (mezcladoras) o bien para desviar el flujo. Pueden ser controladas manualmente o automáticamente mediante:

- un servomotor accionado por un termostato
- un controlador con compensación climática

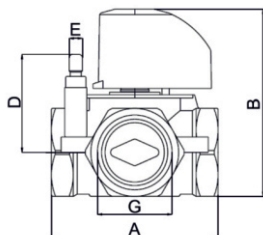
Estas válvulas están construidas en bronce (tanto el cuerpo como el rotor)

DATOS TÉCNICOS

Temperatura max de trabajo	120°C
Presión máx de trabajo	10 bar
Torque mínimo de operación	1N - m
Porcentaje de fuga	0,5% of Kvs

MATERIALES 3 VÍAS

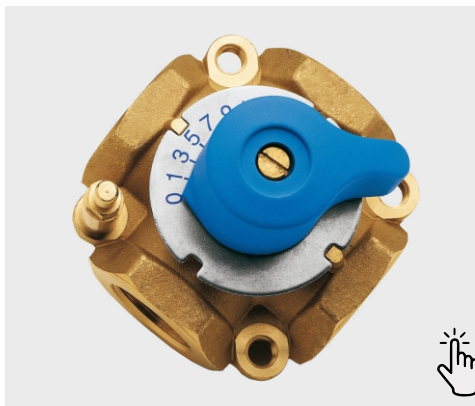
Cuerpo de la válvula	CW617N (up to G 1 1/4" size) CB753S (for G 1 1/2" y 2" sizes)
Rotor y otros componentes de bronce	CW617N
Plato de ajuste graduado	AISI 304
Componentes de goma	peroxide EPDM
Perilla	PA + 30% glass fibers

DIMENSIONES


	3 VÍAS			
TAMAÑO	1"	1"-1/4"	1"-1/2"	2"
Kv	8	12	28	44
A	76	82	112	119
B	85	90	119	119
D	44	44	44	44
E	6	6	6	6
G	1"	1"-1/4"	1"-1/2"	2"

VÁLVULA MEZCLADORA

Código	Descripción	Precio U\$S
SDSEL3P1KV8	Válvula mezcladora 3 vías 1"	105,00
SDSEL3P54KV1	Válvula mezcladora 3 vías 1" - 1/4"	120,00
SDSEL3P64KV2	Válvula mezcladora 3 vías 1" - 1/2"	340,00
SDSEL3P2KV44	Válvula mezcladora 3 vías 2"	380,00

VÁLVULA MEZCLADORA 4 VÍAS

CARACTERÍSTICAS
DE ZONA Y CONTROLADORAS DE CAUDAL

Estas válvulas son utilizadas en circuitos de calefacción y sanitario como elementos de control de temperatura (mezcladoras) o bien para desviar el flujo. Pueden ser controladas manualmente o automáticamente mediante:

- un servomotor accionado por un termostato
- un controlador con compensación climática

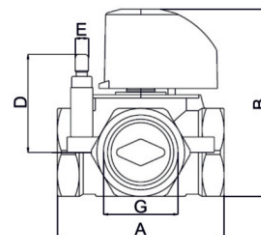
Estas válvulas están construidas en bronce (tanto el cuerpo como el rotor)

DATOS TÉCNICOS

Temperatura max de trabajo	120°C
Presión máx de trabajo	10 bar
Torque mínimo de operación	1N - m
Porcentaje de fuga	0,5% of Kvs

MATERIALES 3 VÍAS

Cuerpo de la válvula	CW617N (up to G 1 1/4" size) CB753S (for G 1 1/2" y 2" sizes)
Rotor y otros componentes de bronce	CW617N
Plato de ajuste graduado	AISI 304
Componentes de goma	peroxide EPDM
Perilla	PA + 30% glass fibers

DIMENSIONES


	4 VÍAS
TAMAÑO	2"
Kv	44
A	119
B	119
D	44
E	6
G	2"

VÁLVULA MEZCLADORA

Código	Descripción	Precio U\$S
SDSEL4P2KV44	Válvula mezcladora 4 vías 2"	380,00

COMPONENTES HIDROTÉRMICOS / ACTUADORES

ACTUADOR ACD 20



CARACTERÍSTICAS

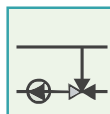
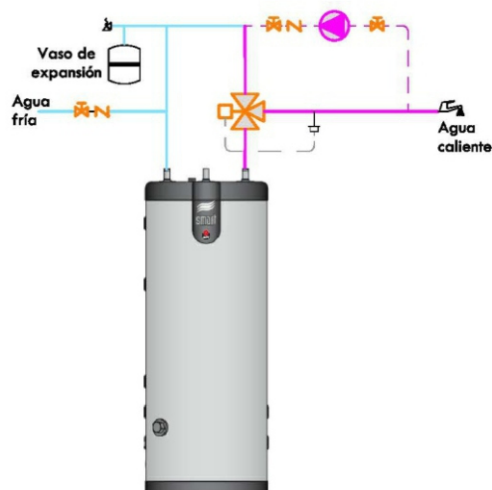
PROMATIC ACC (CONTROLADORES DE TEMPERATURA CONSTANTE)

Los controladores PROMATIC han sido diseñados para controlar la temperatura en:

- circuitos de acondicionamiento térmico
- sistemas de alimentación de ACS

Los controladores PROMATIC son simples de usar e instalar. Los seteos se realizan mediante controles táctiles resistentes a los impactos mecánicos, humedad y polvo. La temperatura se visualiza en un display LED y el sentido de rotación se indica con lamparas LED.

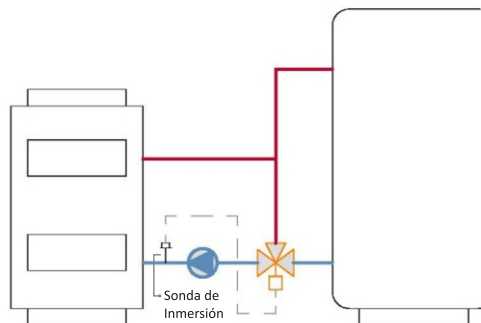
INSTALACIÓN



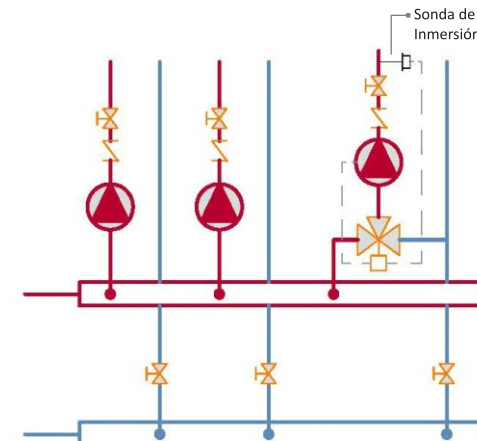
DATOS TÉCNICOS

	ACC 10	ACC 20
Rango de temperatura ceteable	0-99°C	0-99°C
Display con temperatura	✓	
Selección de la dirección de apertura	✓	
Selección de la sensibilidad del controlador	✓	
Operación en modo calefacción o refriger.	✓	
Indicación del sentido de giro de la válvula	✓	
Instalación en sets de múltiples válvulas	✓	
Torque de corrida 6Nm	✓	
Tiempo de corrida 2mm	✓	
Sensor de temperatura para la fuente de calor		✓
Control de bomba circuladora		✓
Indicación de operación de bomba circuladora		✓

Calderas de biomasa, control de temperatura constante en retorno a la caldera.



Manifold de distribución con sistemas de alta y baja temperatura a punto fijo.



ACTUADOR

Código	Descripción	Precio U\$S
SDACD2011050	Actuador ACD 20	430,00

COMPONENTES HIDROTÉRMICOS / ACTUADORES

ACTUADOR AVC 10

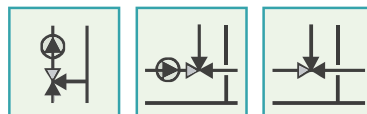
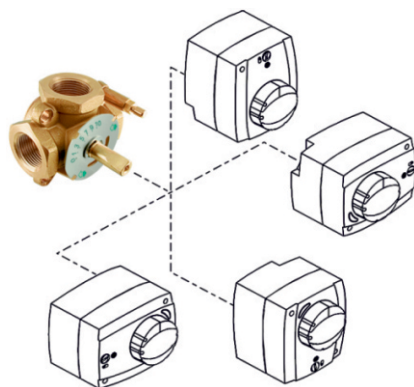


CARACTERÍSTICAS

PROMIX AVC

1. Los actuadores PROMIX AVC fueron contruidos para controlar posiciones de las válvulas rotacionales de mezcla.
2. La dirección de giro de la válvula es indicada por una lámpara LED.
3. Las ventajas de los actuadores Promix son:
 - fácil y rápida instalación y 4 direcciones posibles
 - robusta performance y operación silenciosa
 - diseñados de forma tal que previene el daño en caso de bloqueo de la válvula
4. Los actuadores Promix NO requieren mantenimiento.

INSTALACIÓN

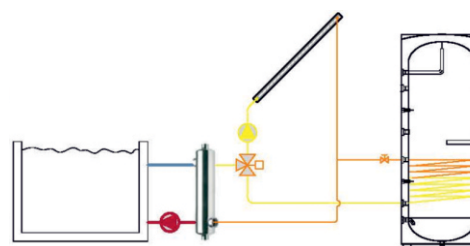


DATOS TÉCNICOS

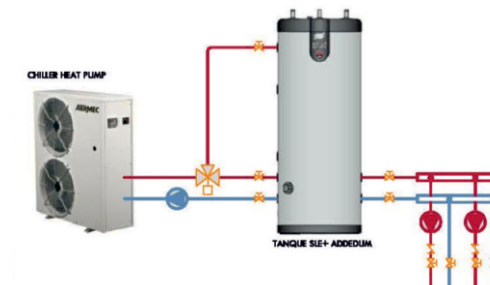
	AVC 05	AVC 10
Torque	5 Nm	10 Nm
Running angle	90°	90°
Running speed	2 min	
Power supply	230 V, 50 Hz	
Rated power	2,5 - 4 AV	
Control signal	2 point	
Auxilliary switch	adjustable 9-90° < (250V, 3A)	
Power consumption	2,5 - 4 AV	
Degree of protection	IP 42	
Safety class	II	
Dim (w x l x h) knob	84 x 101 x 96	
Dim (w x l x h) handle	84 x 101 x 99	
Dim (w x l x h) indicator	84 x 101 x 82	
Colour / Material	dark grey / PC	
Cable length	2cm	
Weight (actuator and mounting kit)	360g - 630g	600g - 860g
Reacting auxiliary switch	6 (3A) 250 AVC	
Complies with directives	LVD:2006/95/EC	EMC:2004/108/EC
Ambient temperature	0 / 40°C	

INSTALACIÓN

Paneles solares con tanque solar de ACS e intercambiador de piscina



Bombas de calor con tanque de ACS y sistema de calefacción



ACTUADOR

Código	Descripción	Precio U\$S
SD1AVC1032M2	Actuador AVC 10 3P 2 min	195,00

COMPONENTES HIDROTÉRMICOS / ACTUADORES

ACTUADOR CMP 25-2



CARACTERÍSTICAS

HEATING CONTROLLER PROMATIC CMP 25-2

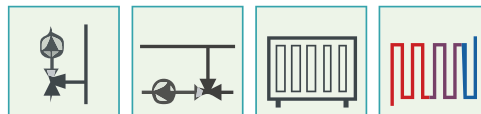
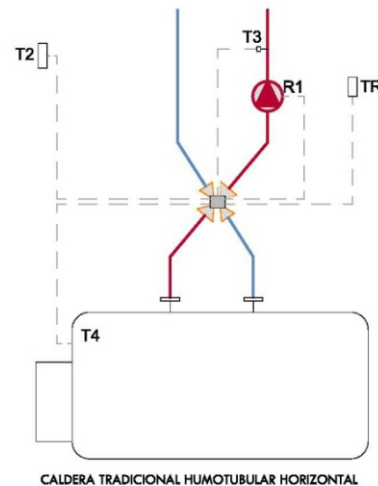
Promatic CMP 25-2 es un moderno controlador de calefacción con compensación climática, construido en un actuador. Es el primer controlador compacto con una pantalla touch screen. Posee un concepto Único e innovador que involucra un moderno diseño y una interfaz amigable que permite modificar los parámetros fácilmente.

Las principales ventajas son:

- un eficaz controlador en el ahorro de energía
- posibilidad de expandir sistemas de calefacción
- diagnostico de errores

INSTALACIÓN

Upgrade con compensación climática para instalaciones tradicionales en edificios



DATOS TÉCNICOS

	CMP 25 - 2
Numero de relays (Relay/ Triac)	1 / 0
Numero de sensores de temperatura	4
Control de compensación climática	✓
Control de mezcla en el circuito de calefacción	✓
Timmer con programador semanal	✓
Limitación de temperatura en montaje piso radiante	✓
Switchover automático invierno/verano	✓
Programa anti-bloqueo para bomba circuladora y valv.	✓
Posibilidad de conectar en BUS otros controladores	✓
Operación con o sin sensor de temperatura	✓

TOUCH SCREEN



El controlador CMP25-2 tiene una avanzada interfaz con el usuario con pantalla táctil

- R1 - Conexión bomba circuladora
- T2 - Sonda exterior de temperatura
- T3 - Sonda de contacto, mandada sistema de calefacción
- T4 - Sonda de inmersión de caldera
- TR - Sonda de temperatura ambiente

BUS CONNECTION



El controlador CMP25-2 puede ser conectado en BUS permitiendo sectorizar el sistema de calefacción

ACTUADOR

Código	Descripción	Precio U\$S
SD2CMP251015	Actuador CMP 25 - 2	650,00