

SISTEMAS DE RADIADORES

ÍNDICE_

RADIADORES EN ALUMINIO

- _ MASTER B3
- _ BLITZ S4

ACCESORIOS PARA R. EN ALUMINIO

- _ JUEGO DE MÉNSULAS TIRAFONDO
- _ JUNTA PARA NIPLE
- _ KIT MONTAJE, SOLO TAPONES
- _ LLAVE PLASTICA
- _ MÉNSULA DE ATORNILLAR
- _ NIPLE
- _ NIPLE CROMADO
- _ TAPÓN CIEGO RADIADOR
- _ TAPÓN CROMADO
- _ TAPA REDUCIDA
- _ PIE DE RADIADOR
- _ PURGADOR AUTOMATICO
- _ PURGADOR MANUAL C/ RUEDA
- _ PURGADOR MANUAL ORIENTABLE

RADIADORES EN ACERO

- _ KLASIK

ACCESORIOS PARA R. EN ACERO

- _ PORTA TOALLAS
- _ GRAMPA PARA SUJECIÓN
- _ SOPORTE DE PIE
- _ COBERTOR DE BASE PARA SOPORTE
- _ COBERTOR DE BASE PARA PERFIL
- _ LLAVE DE PURGA METALICA
- _ CEPILLO PARA RADIADOR
- _ REJA PARA RADIK 11 / 22
- _ PANEL LATERAL PARA RADIK 11 / 22

RADIADORES TOALLEROS

- _ LINEAR EXCLUSIVE
- _ KLASIK LINEAR CONFORT

ACCESORIOS PARA R. TOALLEROS

- _ BARRA PORTA TOALLA CROMADA
- _ PERCHA TOALLERO ZD
- _ RESISTENCIA ELÉCTRICA
- _ INTERRUPTOR C/SWITCH SV1
- _ INTERRUPTOR C/CONTROL DE TEMP.
- _ TEE PARA CONEXIÓN
- _ JUEGO DE MÉNSULAS

VÁLVULAS TERMOSTATIZABLES

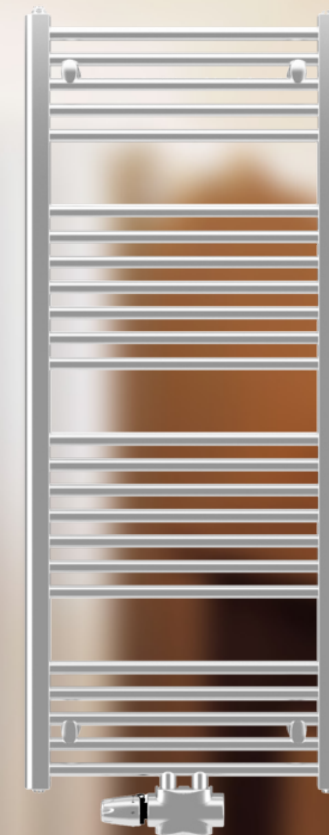
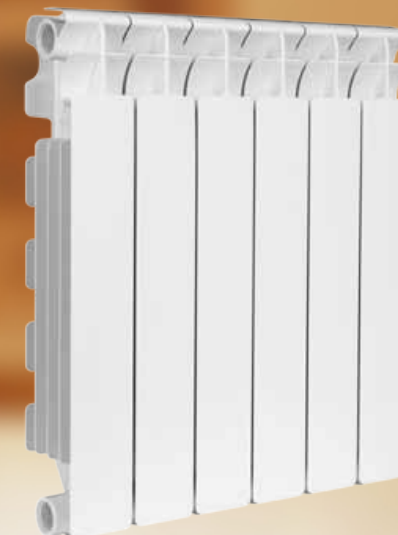
- _ ACTUADOR ELECTROTERMICO
- _ ACTUADOR ELECTROTÉRMICO C/RELÉ
- _ ACTUADOR TERMOSTÁTICO
- _ ACTUADOR TERMOSTÁTICO PROG.
- _ DETENTOR ESCUADRA CROMADO 51
- _ DETENTOR ESCUADRA CROMADO 210
- _ DETENTOR RECTO CROMADO 130
- _ DETENTOR RECTO CROMADO 230
- _ PURGADOR MANUAL CON RUEDA
- _ RACOR P/ MULTICAPA
- _ REPUESTO MANIVELA TERM/DETEN.
- _ VÁLVULA ESCUADRA CROMADA 302
- _ VÁLVULA ESCUADRA TÉRMICA 250
- _ VÁLVULA MONOTUBO 4004
- _ VÁLVULA RECTA CROMADA 303
- _ VÁLVULA RECTA TÉRMICA 301

TUBERÍA MULTICAPA

- _ GRAMPAS DE FIJACIÓN

RADIADORES COLECTORES LISOS

- _ COLECTORES LISOS
- _ CAJA PLÁSTICA
- _ ADAPTADOR AL C-PEX



RADIADORES EN ALEACIÓN DE ALUMINIO / EXCLUSIVO

EXCLUSIVO

CARACTERÍSTICAS

Exclusivo nace de un proyecto de investigación desarrollado para optimizar el rendimiento de los radiadores de modo de poder ofrecer un producto con elevadas prestaciones mecánicas y energéticas.

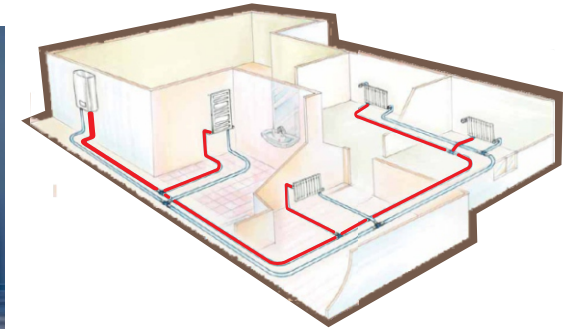
-Excelente relación peso/potencia

-Modular: perfecto para cualquier espacio

-Sin soldaduras, es decir, eliminación del problema de las rebabas en la parte inferior del radiador

-Inalterable en el tiempo gracias a la doble pintura: anaforesis y pulverización

-Mayor intercambio térmico = elevadas



DATOS TÉCNICOS

Modelo	Profundidad (C) mm	Altura (B) mm	Distancia entre ejes (A) mm	Longitud (D) mm	Diámetro conexiones [pulgadas]	Contenido de agua [litros/elem.]	Potencia Térmica W/elem. (ΔT 50)	Expon. n	Coef. [Km]
350/100	97	407	350	80	G1	0,21	91,5	1,2910	0,5865
500/100	97	556	500	80	G1	0,26	114,5	1,2813	0,7588
600/100	97	657	600	80	G1	0,29	133,5	1,2953	0,8410
700/100	97	757	700	80	G1	0,39	149,5	1,2970	0,9358
800/100	97	857	800	80	G1	0,43	166,0	1,3070	0,9992



RADIADOR MASTER	Código	Descripción	Precio U\$S
	FOV680014	Sección radiador Exclusivo 350/100	22,50
	FOV710034	Sección radiador Exclusivo 500/100	22,80
	FOV710044	Sección radiador Exclusivo 600/100	25,80
	FOV666054	Sección radiador Exclusivo 700/100	29,50

RADIADORES EN ALEACIÓN DE ALUMINIO / BLITZ S4

BLITZ S4



CARACTERÍSTICAS

Blitz S4 está realizado con aleación de aluminio inyectado, a fin de obtener elevados valores de rendimiento térmico y economía en su funcionamiento, todo ello gracias a la baja inercia térmica.

Blitz S4 es sinónimo de elegancia, presenta un esmerado diseño cuidando los detalles al máximo; está revestido con doble capa de pintura: la primera capa se aplica por anaforesis con el objetivo de proteger integralmente el radiador en toda su superficie; la segunda capa se aplica con polvos de resina epoxi para lograr, así, un perfecto acabado de las superficies.

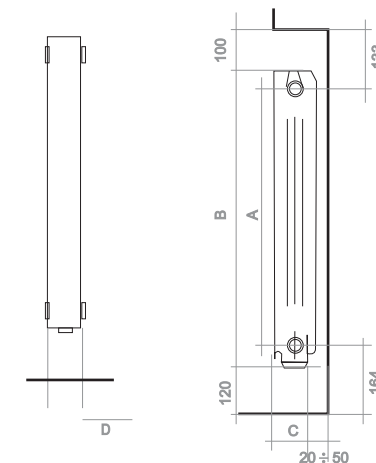
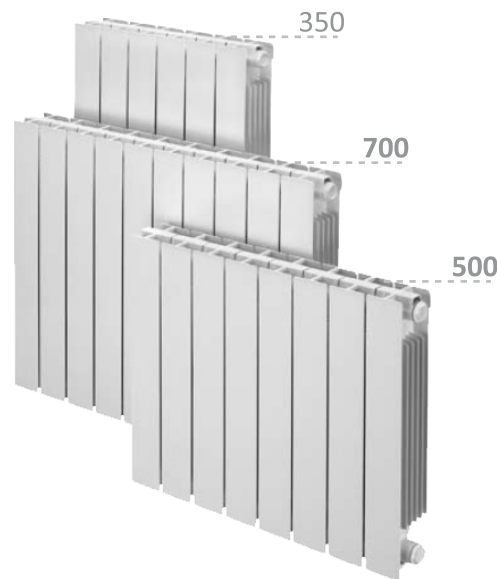
Blitz S4 ha sido proyectado para resistir elevadas presiones y está garantizado para trabajar hasta 16 bar de presión, con un valor de rotura superior a 60 bar. Todos los radiadores son probados en fábrica antes de su suministro.



DATOS TÉCNICOS

MODELO		BLITZ 350	BLITZ 500	BLITZ 700
Profundidad	mm	97	97	97
Altura	mm	428	577	776
Distancia entre ejes	mm	350	500	700
Longitud	mm	80	80	80
Diámetro conexiones	pulgadas	G1	G1	G1
Contenido de agua	litros/elem.	0,27	0,33	0,52
Potencia termica ΔT 50k	watt/elem.	93,20	114,8	166,21
Peso	kg/elem.	1,12	1,34	1,89
Exponente	n	1,3018	1,2997	1,3453
Coficiente	Km	0,5721	0,7107	0,8611

DIMENSIONES



RADIADOR BLITZ

Código

FOV002014

Descripción

BLITZ S4 350

Precio U\$S

18,90

RADIADORES EN ALEACIÓN DE ALUMINIO / ACCESORIOS

KIT MONTAJE RADIADOR ALUM



Código	Descripción	Precio U\$S
OT01B212145	Blister solo tapones	7,50

JUEGO MÉNSULAS TIRAFONDO



Código	Descripción	Precio U\$S
OT0415V00S	Juego ménsulas 12mm 170	2,50

TAPÓN CIEGO RADIADOR



Código	Descripción	Precio U\$S
FOA4/1IZ	1" IZQUIERDA	1,60
FOA4/2DE	1" DERECHA	1,60

TAPÓN CROMADO



Código	Descripción	Precio U\$S
OT0111C7012D	1/2"	1,50

PURG. MANUAL CON RUEDITA



Código	Descripción	Precio U\$S
TM1980016	1/2"	3,00
TM1980021	1/8"	2,50

PURG. MANUAL ORIENTABLE



Código	Descripción	Precio U\$S
TM1980018	1/2"	2,50

PURGADOR AUTO. RADIADOR



Código	Descripción	Precio U\$S
FO520202	1" G	13,00
FO520201	1" G	13,00

TAPA REDUCIDA



Código	Descripción	Precio U\$S
FOA6/1IZ	1 x 1/2" IZQUIERDA	1,60
FOA6/1DE	1 x 1/2" DERECHA	1,60
FOAG/1IZ	1 x 1/8" IZQUIERDA	1,60
FOAG/1DE	1 x 1/8" DERECHA	1,60

RADIADORES EN ALEACIÓN DE ALUMINIO / ACCESORIOS

NIPLE PARA RADIADOR



Código	Descripción	Precio U\$\$
FO510011	1" G	0,70

NIPLE CROMADO



Código	Descripción	Precio U\$\$
JBCN7012	1/2" x 700mm	5,00

JUNTA PARA NIPLE RADIADOR



Código	Descripción	Precio U\$\$
FO530108	JUNTA	0,75

MÉNSULA DE ATONRILLAR



Código	Descripción	Precio U\$\$
FO550036	IZQUIERDA	2,00
FO550035	DERECHA	2,00

Llave PLÁSTICA RADIADOR



Código	Descripción	Precio U\$\$
OT0115P00000	Llave para radiador	15,00

RADIADORES EN ACERO / KLASIK

KLASIK



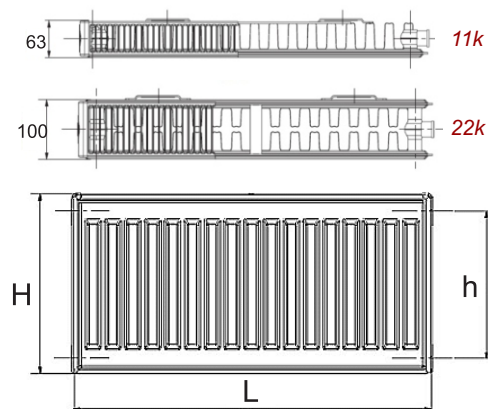
CARACTERÍSTICAS

Radiador de panel de acero con conexión lateral

KLASIK es un radiador de panel de acero que permite la conexión lateral izquierda o derecha al sistema de calefacción. Está destinado a sistemas de calefacción presurizados o alimentados por gravedad.

Hay dos soportes superiores y dos inferiores soldados en la parte posterior del radiador.

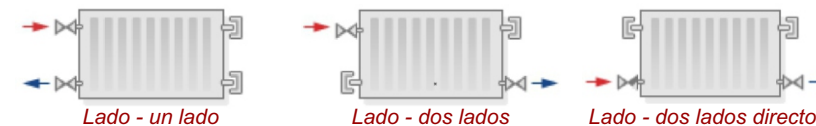
Los radiadores con una longitud de 1.800 mm y más tienen seis soportes. La única excepción son los radiadores tipo panel con una altura de 200 mm, que no tienen soportes soldados en la parte trasera.



DATOS TÉCNICOS

MODELO		200	300	600	900
Altura de construcción	mm	200	300	600	900
Distancia entre ejes 10,11KC,21K,22K	mm	146	246	546	846
Longitud de construcción	mm	400mm a 3000mm			
Conexión tomas		h: H-54mm			
Tomas		4 x G 1/2 hembra			
Máxima presión de trabajo		10 bar			
Temperatura máxima de trabajo		110°C			
Conexión a radiador		izquierda o derecha			

Tipos de conexión



RADIADOR KLASIK 11 K	H=600	Código	Descripción	Potencia W(75/65°C)	Precio U\$S
		KO1106004050	H=600 L=400	515	95,00
		KO1106006050	H=600 L=600	773	110,00

RADIADOR KLASIK 22 K	H=200	Código	Descripción	Potencia W(75/65°C)	Precio U\$S
		KO2202016050	H=200 L=1600	1038	110,00
		KO2202018050	H=200 L=1800	1168	125,00

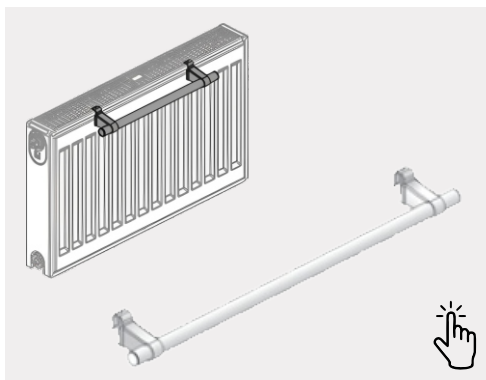
RADIADOR KLASIK 22 K	H=300	Código	Descripción	Potencia W(75/65°C)	Precio U\$S
		KO2203006050	H=300 L=600	739	100,00
		KO2203008050	H=300 L=800	986	130,00
		KO2203014050	H=300 L=1400	1355	150,00
		KO2203018050	H=300 L=1800	1739	210,00
		KO2203023050	H=300 L=2300	2222	290,00

RADIADOR KLASIK 22 K	H=600	Código	Descripción	Potencia W(75/65°C)	Precio U\$S
		KO2206004050	H=600 L=400	672	100,00
		KO2206006050	H=600 L=600	1007	160,00
		KO2206008050	H=600 L=800	1343	200,00
		KO2206010050	H=600 L=1000	1679	230,00
		KO2206012050	H=600 L=1200	2015	260,00

RADIADOR KLASIK 22 K H =900	H=900	Código	Descripción	Potencia W(75/65°C)	Precio U\$S
		KO2209004050	H=900 L=400	925	150,00
		KO2209006050	H=900 L=600	1388	180,00
		KO2209008050	H=900 L=800	1850	220,00
		KO2209010050	H=900 L=1000	2313	270,00

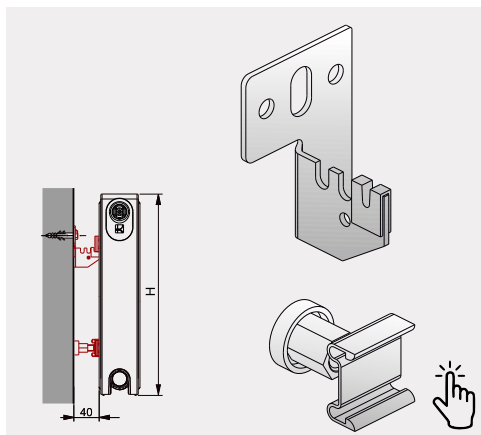
RADIADORES EN ACERO / ACCESORIOS

PORTA TOALLA



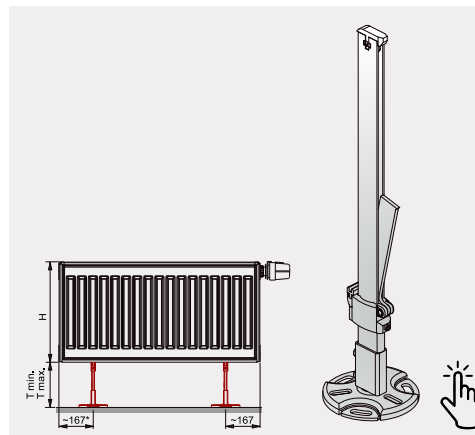
Código	Descripción	Precio U\$S
KOZD030	600 mm	25,00
KOZD031	900 mm	30,00
KOZD032	1200 mm	35,00

GRAMPA PARA RADIADOR RADIK



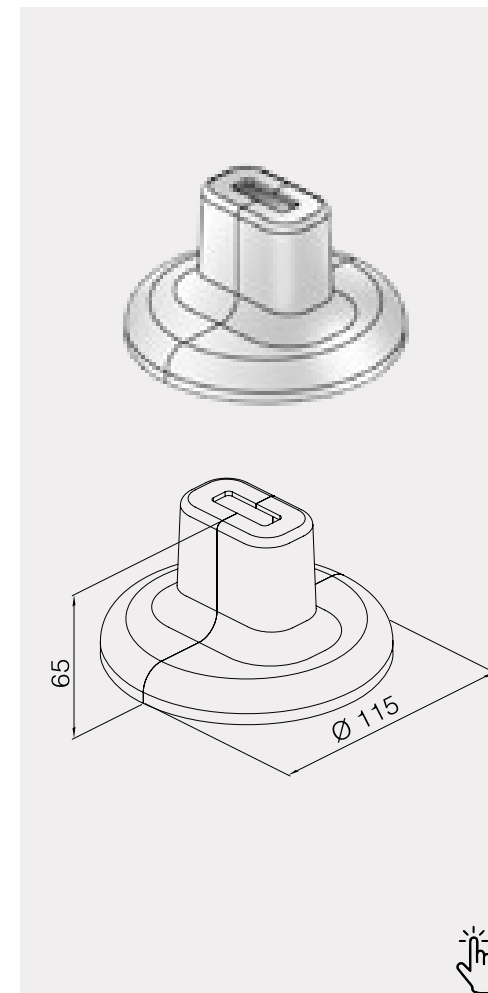
Código	Descripción	Precio U\$S
KOZU320	300 / 900 mm	6,80

SOPORTE DE PIE RADIADOR



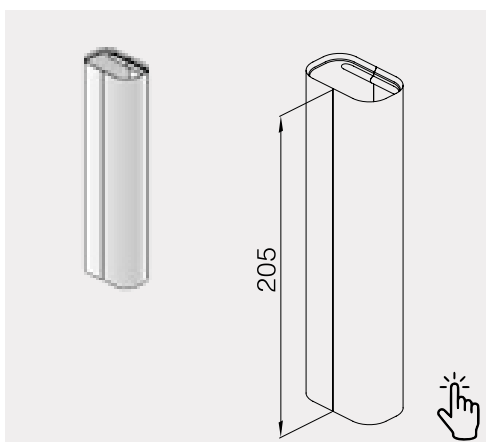
Código	Descripción	Precio U\$S
KOZU330	11 - 22 - 33	30,00

COBERTOR BASE SOPORTE INT.



Código	Descripción	Precio U\$S
KOZU450	Cobertor de base para soporte interno	8,00

COBERTOR BASE PARA PERFIL



Código	Descripción	Precio U\$S
KOZU460	Cobertor de base para perfil	8,00

LLAVE DE PURGA METÁLICA



Código	Descripción	Precio U\$S
WA10001470	Llave de purga metalica	3,00

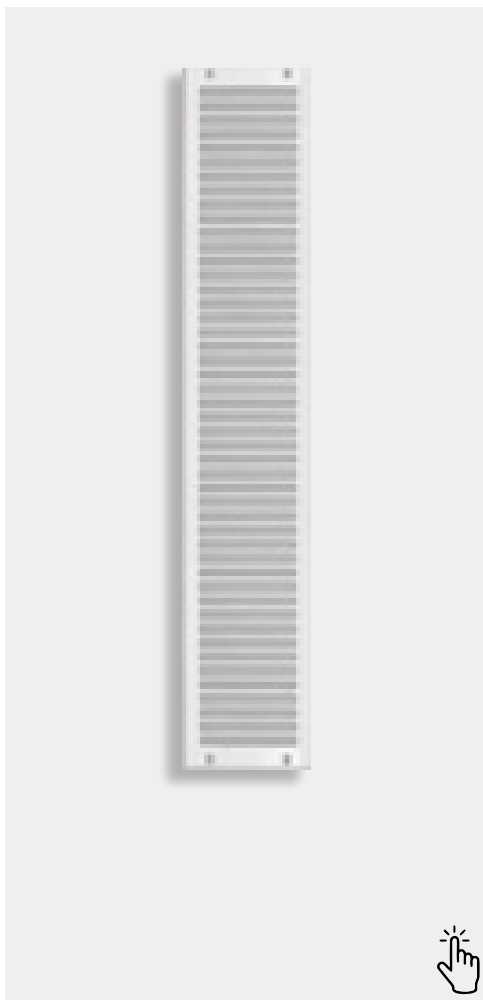
CEPILLO PARA RADIADOR



Código	Descripción	Precio U\$S
KOZD029	CEPILLO	25,00

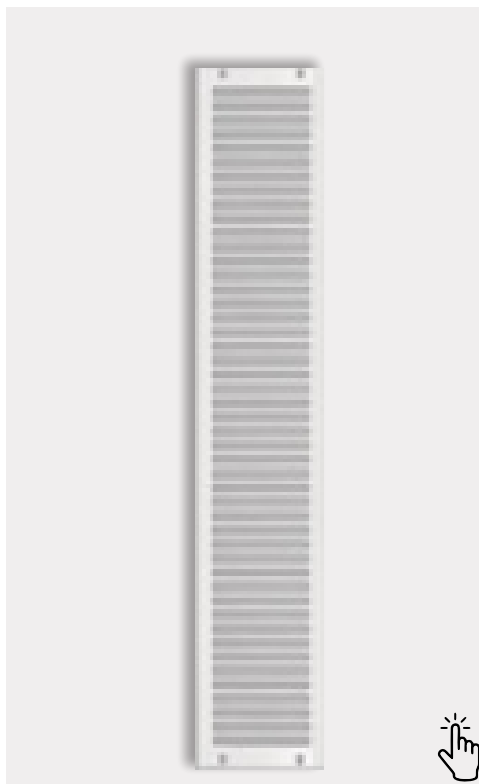
RADIADORES EN ACERO / ACCESORIOS

REJA PARA RADIK 11



Código	Descripción	Precio U\$S
KOZHK11040	400 mm	18,00
KOZHK11060	600 mm	24,00

REJA PARA RADIK 22



Código	Descripción	Precio U\$S
KOZHK22040	400 mm	32,00
KOZHK22060	600 mm	32,00
KOZHK22080	800 mm	42,00
KOZHK22100	1000 mm	42,00
KOZHK22120	1200 mm	42,00
KOZHK22160	1600 mm	50,00
KOZHK22180	1800 mm	54,00
KOZHK22200	2000 mm	60,00
KOZHK22230	2300 mm	70,00

PANEL LATERAL RADIK 11



Código	Descripción	Precio U\$S
KOZBK11600	600 mm	25,00

PANEL LATERAL RADIK 22



Código	Descripción	Precio U\$S
KOZBK22300	300 mm	32,00
KOZBK22600	600 mm	37,00
KOZBK22900	900 mm	42,00

RADIADORES EN ACERO DECORATIVOS / LINEAR EXCLUSIVE - KLX M CROMADO

LINEAR EXCLUSIVE



CARACTERÍSTICAS

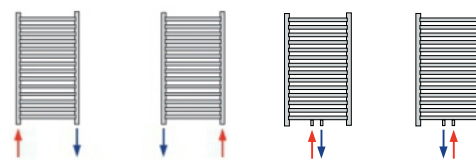
Radiadores toalleros

Diseñados para generar calefacción a baños, cocinas u otros ambientes, con un diseño moderno y elegante.

Fabricados a partir de acero cromado, de sección transversal recta y perfiles rectos de sección transversal circular.

Los radiadores toalleros se entregan con las piezas de montaje en pared, así como también una salida de aire y tapones obturadores.

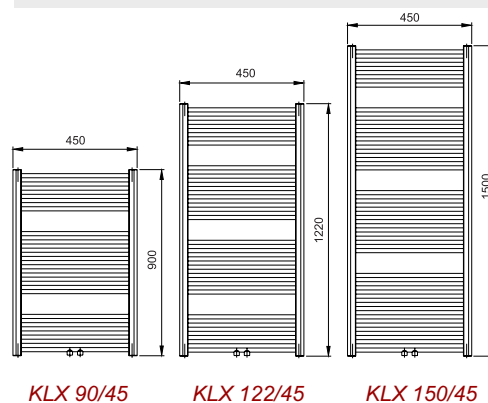
Tipos de conexión



1. Conexiones inferiores

2. Conexión inferior central

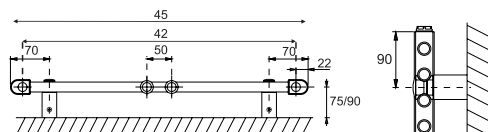
DIMENSIONES



KLX 90/45

KLX 122/45

KLX 150/45



DATOS TÉCNICOS

	Temp. entrada/salida	Potencia térmica / Temp. interior					Potencia nominal salida(75/65/20°C)	Exponente (n)	Peso (kg)	Volumen agua contenida	Resistencia eléctrica
		15°C	18°C	20°C	22°C	24°C					
KLXM 90/45	90°C/70°C	344 W	324 W	310 W	297 W	284 W	249 W	1,2519	5,8	3,8	-
	70°C/55°C	232 W	214 W	201 W	189 W	177 W					
	55°C/45°C	159 W	142 W	130 W	119 W	109 W					
KLXM 122/45	90°C/70°C	470 W	442 W	423 W	405 W	387 W	338 W	1,2769	8,0	5,3	200 W
	70°C/55°C	315 W	289 W	272 W	256 W	239 W					
	55°C/45°C	213 W	190 W	175 W	160 W	145 W					
KLXM 150/45	90°C 70°C	581 W	546 W	524 W	501 W	479 W	419 W	1,2660	10,0	6,5	200 W
	70°C 55°C	390 W	359 W	338 W	318 W	297 W					
	55°C 45°C	266 W	237 W	218 W	199 W	181 W					

RADIADOR TOALLERO

Código	Descripción	Precio U\$S
KOLX0900450	Radiador toallero cromado 90/45 KLX	250,00
KOLX1220450	Radiador toallero cromado 122/45 KLX	320,00
KOLX1500450	Radiador toallero cromado 150/45 KLX	350,00

RADIADORES EN ACERO DECORATIVOS / KORALUX LINEAR CONFORT - KLT BLANCO

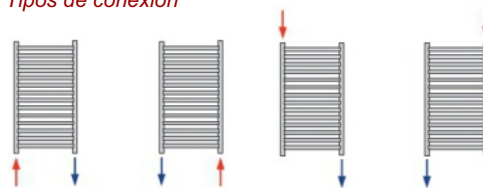
KLASIK LINEAR CONFORT



CARACTERÍSTICAS

Diseñados para generar calefacción a baños, cocinas u otros ambientes, con un diseño moderno y elegante. Fabricados a partir de acero, de sección transversal en forma de D y perfiles rectos de sección transversal circular. Los radiadores toalleros se entregan con las piezas de montaje en pared, así como también una salida de aire y tapones obturadores.

Tipos de conexión



1. Conexiones inferiores

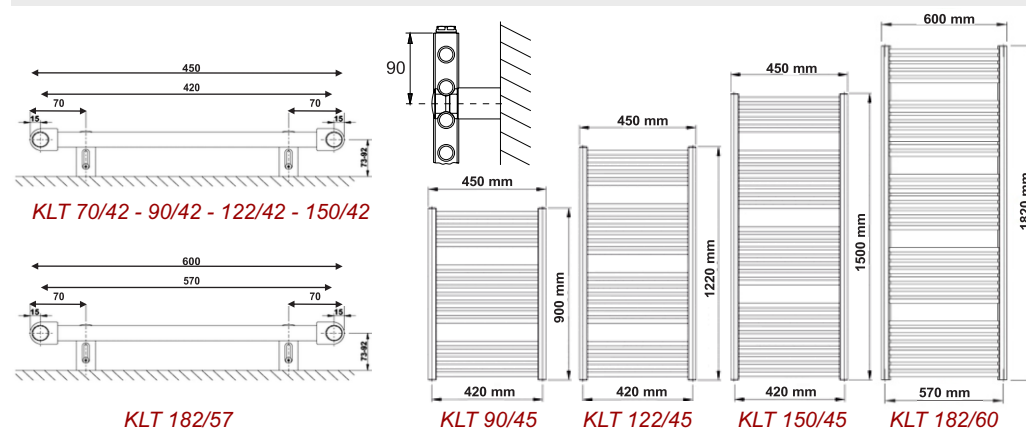
2. Conexión desde extremo superior a extremo inferior



DATOS TÉCNICOS

MODELO	Temp. entrada	Temp. salida	Potencia térmica / Temp. interior			Potencia nominal salida (75/65/20°C) W	Volumen agua contenida lts	Resistencia eléctrica W
			20°C	22°C	24°C			
KLT 90/45	90°C	70°C	460 W	440 W	421 W	369 W	4,5	200 W
	70°C	55°C	299 W	281 W	263 W			
	55°C	45°C	194 W	177 W	161 W			
KLT 122/45	90°C	70°C	629 W	602 W	576 W	504 W	6,1	300 W
	70°C	55°C	407 W	383 W	359 W			
	55°C	45°C	263 W	241 W	219 W			
KLT 150/45	90°C	70°C	782 W	748 W	713 W	626 W	7,7	400 W
	70°C	55°C	506 W	475 W	445 W			
	55°C	45°C	327 W	299 W	272 W			
KLT 182/60	90°C	70°C	1244 W	1191 W	1138 W	996 W	11,3	600 W
	70°C	55°C	804 W	756 W	708 W			
	55°C	45°C	519 W	475 W	432 W			

DIMENSIONES



RADIADOR TOALLERO	Código	Descripción	Precio U\$S
	KOLT0900450	Radiador toallero blanco 80/50 KLT	140,00
	KOLT1220450	Radiador toallero blanco 120/50 KLT	160,00
	KOLT1500450	Radiador toallero blanco 150/50 KLT	200,00
	KOLT1820600	Radiador toallero blanco 182/60 KLT	205,00

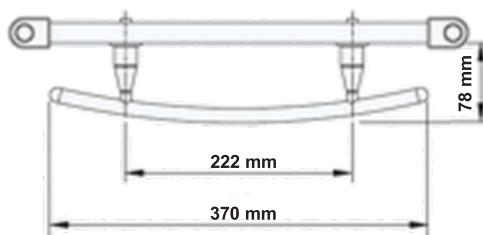
RADIADORES EN ACERO DECORATIVOS / KORALUX LINEAR CONFORT - KLT BLANCO / ACCESORIOS

BARRA PORTA TOALLA CROM.



CARACTERÍSTICAS

- Compatibilidad con todos los modelos de radiadores toalleros excepto para el modelo KORALUX STANDARD.
- Montaje y desmontaje fácil.
- Fabricado a partir de acero inoxidable
- Carga máxima: 50 N



BARRA PORTA TOALLAS

Código

Descripción

Precio U\$S

KOZD033

Barra porta toalla ZD

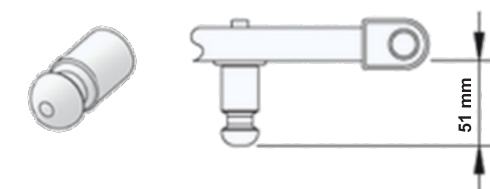
85,00

PERCHA TOALLERO ZD



CARACTERÍSTICAS

- Diseñado para su uso múltiple en todos los modelos de radiadores toalleros excepto para el modelo KORALUX STANDARD.
- Montaje y desmontaje fácil.
- Fabricado a partir de acero inoxidable.
- Máxima carga: 50 N.



PERCHA TOALLERO

Código

Descripción

Precio U\$S

KOZD037

Percha toallero ZD

25,00

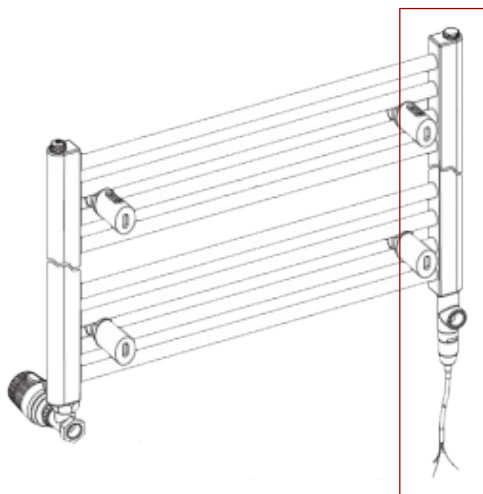
RADIADORES EN ACERO DECORATIVOS / KORALUX LINEAR CONFORT - KLT BLANCO / ACCESORIOS

RESISTENCIA ELÉCTRICA



CARACTERÍSTICAS

- Capaz de brindar apoyo al sistema de calefacción.
- Posibilidad de independizar el uso del radiador en relación a la calefacción general de la vivienda.



INTERRUPTOR C/SWITCH SV1



Código	Descripción	Precio U\$S
KOZSKV0002	Interruptor con switch	16,18

INTERRUPTOR C/CONTROL TEMP



Código	Descripción	Precio U\$S
KOZSKV0004	Interruptor c/control temp.	80,00

TEE ACCESORIO CROMADO



Código	Descripción	Precio U\$S
KOZSKV0001	Tee para conexion	16,00

JUEGO MENSULAS TOALLERO



Código	Descripción	Precio U\$S
KOZU594	J.Mensulas Toallero KLT blanco	20,00
KOZU595	J.Mensulas Toallero KLT cromado	30,00

BARRA PORTA TOALLAS	Código	Descripción	Precio U\$S inc.
	KOZKTT0200	Resistencia KLT 200 W	100,00
	KOZKTT0300	Resistencia KLT 300 W	110,00
	KOZKTT0400	Resistencia KLT 400 W	120,00

VÁLVULAS TERMOSTATIZABLES / VÁLVULAS

VÁLV. ESCUADRA TERM. 250



Código	Descripción	Precio U\$S
TM3300108	1/2" PEX o multicapa 20x19	17,00

DET. ESCUADRA CROM. 51



Código	Descripción	Precio U\$S
TM3330044	1/2" PEX o multicapa 24x19	14,00

VÁLVULA RECTA TERM. 301



Código	Descripción	Precio U\$S
AC30112	1/2" PEX o multicapa	14,00

DET. RECTO CROMADD 130



Código	Descripción	Precio U\$S
TM3330040	1/2" PEX o multicapa 130	16,50

VÁLV. ESCUADRA CROM. 302



Código	Descripción	Precio U\$S
TM3300026	V.termostatizable P/H 1/2"HN	15,00
TM3300053	V.termostatizable P/H 3/4"	28,00
AC3021	V.termostatizable P/H 1"	40,00
TM3260047	V.termostatizable P/H 3/8"	11,00

DET. ESCUADRA CROM. 210



Código	Descripción	Precio U\$S
TM3330010	D. P/H 1/2" HN	13,00
TM3330017	D. P/H 3/4" HN	28,00
AC2101	D. P/H 1"	35,00
TM3220041	D. P/H 3/8"	10,00

VÁLV. RECTA CROMADA 303



Código	Descripción	Precio U\$S
TM3300035	1/2" termostatizable P/H HN	17,50
TM3300049	3/4" termostatizable P/H	28,00
AC3031	1" termostatizable P/H	40,00
TM3260048	3/8" termostatizable P/H	12,00

DET. RECTO CROMADO 230



Código	Descripción	Precio U\$S
AC23012	D. P/H 1/2"	12,00
TM3330031	D. P/H 3/4"	22,00
AC2301	D. P/H 1"	35,00
TM23038	D. P/H 3/8"	12,00

VÁLVULAS TERMOSTATIZABLES / ACCESORIOS

ACTUADOR ELECTROTÉRMICO



Código	Descripción	Precio U\$S
AC31623	Actuador electrotermico 230V	40,00

RACOR P/MULTICAPA



Código	Descripción	Precio U\$S
TM1440017	R. multicapa 24x19 de 16mm	3,50
TM1440077	R. multicapa 24x19 de 20mm	3,50

ACTUADOR ELEC. CON RELÉ



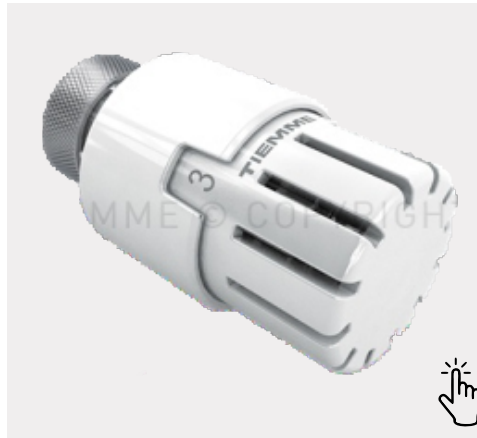
Código	Descripción	Precio U\$S
AC31523S	Actuador elec. c/relé 230V	60,00

VÁLVULA MONOTUBO 4004



Código	Descripción	Precio U\$S
AC400412	V.M. termostatizable c/racor PEX o multicapa 1/2" x 3/4"	52,00

ACTUADOR TERMOSTÁTICO



Código	Descripción	Precio U\$S
TM9550025	Cabezal termost. mecanico	18,00

PURG. MANUAL CON RUEDITA



Código	Descripción	Precio U\$S
TM1980016	Purgador manual 1/2" rued.	3,00
TM1980021	Purgador manual 1/8" rued.	2,50

ACTUADOR TERM. PROGRAMABLE



Código	Descripción	Precio U\$S
SCPH60	Actuador M 30 x 1.5	70,00

REPUESTO MANIVELA



Código	Descripción	Precio U\$S
TM3270006	Repuesto manivela termost.	0,80
TM3270037	Repuesto manivela detentor.	0,60

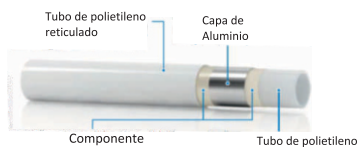
TUBERÍA MULTICAPA / SISTEMA Y COMPONENTES






CARACTERÍSTICAS



Ejemplo: Sistema de calefacción por radiadores en formato punto a punto.

Une las cualidades de los materiales sintéticos (resistente a la abrasión, corrosión, agentes climáticos) y en conjunto con el aluminio (resistente a las altas temperaturas, barrera al oxígeno y baja expansión térmica)



-  Resistencia a materiales corrosivos y a productos químicos empleados en construcción.
-  Suave terminación interior evita la formación de incrustaciones.
-  Flexibilidad de manipulación en fase de instalación, así como también la conservación de la forma a largo plazo.
-  La capa de polietileno reticulado brinda un excelente aislamiento acústico.
-  Su compatibilidad con diferentes accesorios es extremadamente amplia.

Instalación de sistema de calefacción por radiadores con tubos multicapa MIXAL aislados y coloreados.

MIXAL ROJO: Mandada de calefacción / ACS
MIXAL AZUL: Retorno de calefacción / AF



Ejemplo: Sistema de distribución interna de agua fría/caliente punto a punto.

GRAMPA DE FIJACIÓN



CARACTERÍSTICAS

- * Sujeta el tubo sin tornillos ni herramientas. Basta presionar para que la grampa se cierre y lo retenga.
- * Permite liberar los tubos manualmente, con gran facilidad.
- * Ajuste variable, para realizar puntos fijos o deslizantes, con un mismo diámetro de tubo.
- * Sistema que facilita montajes verticales y horizontales, de una o múltiples tuberías.

Código	Descripción	Precio U\$S
AP2001CF	Grampa fijación tubo 20	0,40
AP2501CF	Grampa fijación tubo 25	0,70
AP3201CF	Grampa fijación tubo 32	1,00

SISTEMAS DE RADIADORES PUNTO A PUNTO / COLECTORES LISOS

COLECTORES LISOS



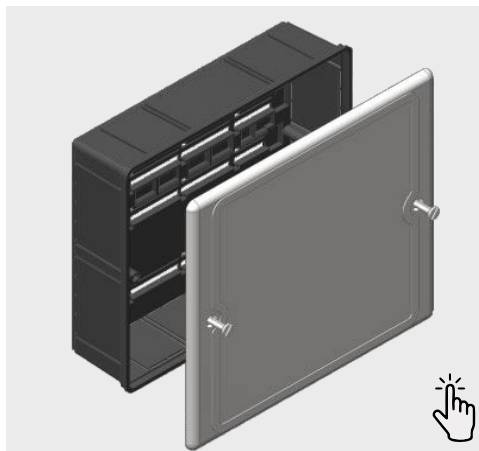
CARACTERÍSTICAS

- Temperatura máx. de ejercicio: 200°C
 - Temperatura mín. de ejercicio: -20°C
 - Presión máx de ejercicio: 16 bares (10 bares con vapor)
 - Roscas: hembra ISO 7/1 (cilíndrica)
macho ISO 7/1 (cónico)
- Material: Latón CW617N - EN12165

Los colectores de distribución generalmente se utilizan en las redes de distribución de agua caliente y fría. Gracias a su configuración, permiten la alimentación en paralelo de los puntos de uso para el agua caliente y/o fría reduciendo al mínimo las pérdidas de carga. Los colectores son producidos de acuerdo con las normas en materia y están certificados por la composición química de los materiales empleados y por las dimensiones.

Código	Descripción	Precio
TM1910026	C. liso 2 vías salida 3/4" x 18	20,00
TM1910008	C. liso 3 vías salida 3/4" x 18	30,00
TM1910015	C. liso 4 vías salida 3/4" x 18	39,00

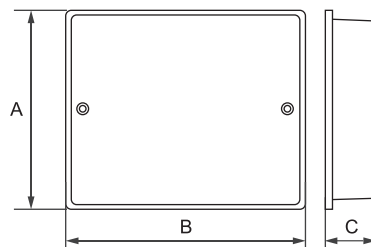
CAJA PLÁSTICA



CARACTERÍSTICAS

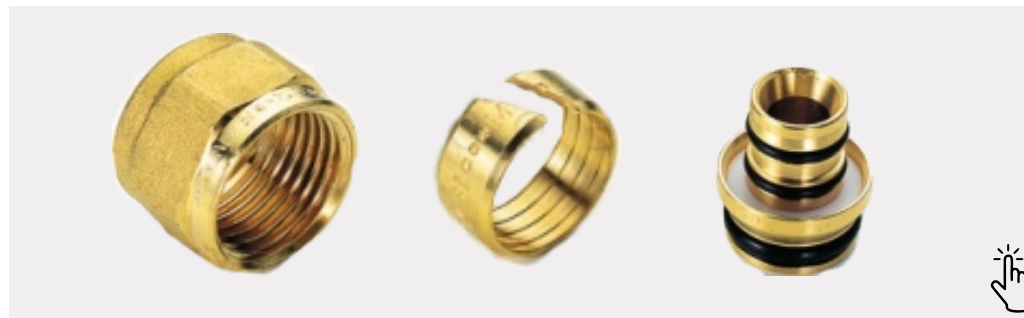
- Montaje en pared
- Profundidad regulable 80-140mm
- Cierre con tapa y fijaciones
- Material: plástico

MODELO	A	B	C
TM1810130	295	420	80
TM1810131	295	510	80



Código	Descripción	Precio
TM1810130	Caja plástica 420x295x80 - 140	35,00
TM1810131	Caja plástica 510x295x80 - 140	45,00

ADAPTADOR AL C-PEX



CONEXIONES	Código	Descripción	Precio U\$S
	TM1440100	A. 20x2" x 3/4" x 18 BR	3,50
	TM1440080	A. 16x2" x 3/4" x 18 BR	3,50

