



Climatización
Integral

CALDERAS MURALES DE PIE - FONDITAL

ÚLTIMA ACTUALIZACIÓN: 09/01/2025

Tel. +598 2526 0202 // Wpp. +598 94 721 968 // consultas@climatizacion.com.uy
Dr. Alejandro Gallinal 2469 - CP 11400 - Montevideo / Uruguay



CALDERA MURAL DE GAS MIXTA CON PRODUCCIÓN INSTANTÁNEA DE ACS / MINORCA CTFS 24

MINORCA CTFS 24

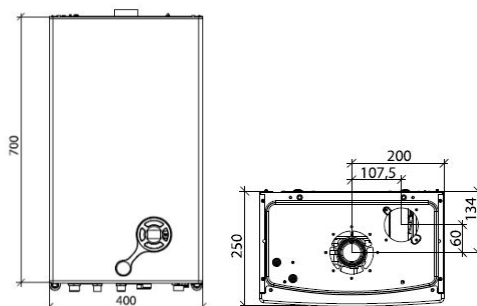
CARACTERÍSTICAS

Uso y Aplicación: Esta caldera está diseñada para la producción de agua caliente para calefacción de ambientes y distribución de agua caliente sanitaria

- Ultra compacta (L x A x H: 400 x 700 x 250 mm)
- Interfaz usuario con LCD.
- Vaso de expansión de 7lts.
- Intercambiador bit o rendimiento de cobre c ado con resinas de sílica por inmer
- Tarjeta electrónica con modulación continua de la llama con 3 sondas de temperatura (ida, retorno y sanitario) y control de llama por ionización con monoelectrodo.
- Control de Ebullición del intercambiador Programable de acuerdo al sistema donde se instale.
- Válvula de gas SIEMENS VGUS56 o SIT845.
- Funciones:
 - anti-fast (temporización termostato de calefacción)
 - antibloqueo circulador
 - post-circulación
 - deshollinador
- Grupo circulador que incluye el presostato de agua, la válvula de seguridad calibrada a 3 bares, el grupo con llave de llenado y vaciado de instalación.
- Parámetros programables.
- Diagnóstico de falla en display LCD.

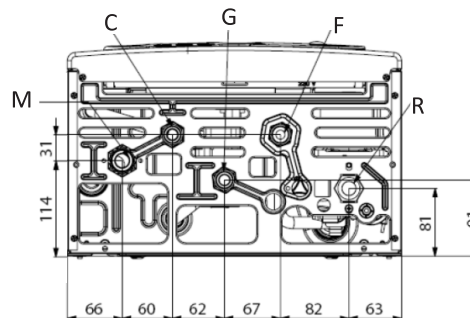
Monotérmica ★ ★ ★
Potencia disponible 24 kW

DIMENSIONES



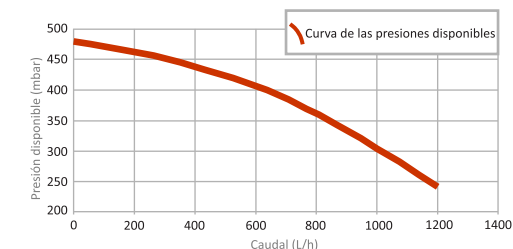
DATOS TÉCNICOS

VISTA INFERIOR DE CALDERA

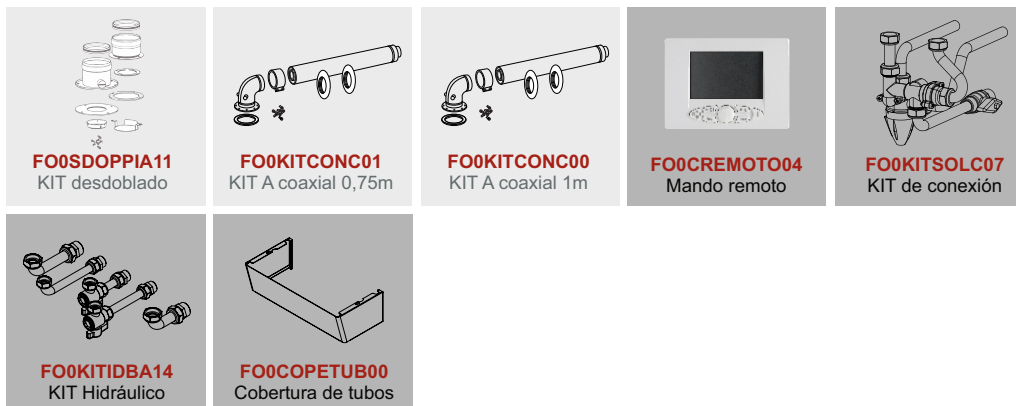


- C - Salida agua caliente sanitaria 1/2"
- F - Entrada agua fría de 1/2"
- G - Entrada de gas 1/2"
- M - ida instalación calefacción 3/4"
- R - Retorno instalación calefacción 3/4"

ALtura de Elevación Residual Circuladora



ACCESORIOS



ACCESORIOS PARA SISTEMA DE EVACUACIÓN DE HUMOS

ACCESORIOS OPCIONALES

MINORCA CTFS 24	Código	Descripción	Precio U\$S
NOTA: LOS PRECIOS NO INCLUYEN SISTEMA DE EVACUACIÓN DE HUMOS	FOCMEU42CG24	Caldera Minorca CTFS 24 KW GN	1.050,00
	FOCMEU43CG24	Caldera Minorca CTFS 24 KW GLP	1.050,00
	FO0KITCONC00	KIT A Ø100/60mm Longitud 1,00m	50,00

CALDERA MURAL DE GAS MIXTA CON PRODUCCIÓN INSTANTÁNEA DE ACS / MAIORCA CTFS 32

MAIORCA CTFS 32



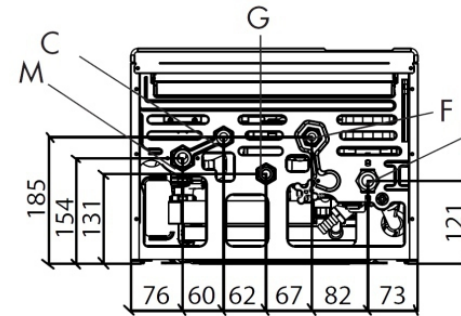
CARACTERÍSTICAS

- Sonda de temperatura ambiente de serie
- Regulación de la temperatura ambiente desde la caldera con sonda ambiente
- Termostatación con sonda exterior (opcional)
- Pantalla de control usuario LCD con diagnóstico
- Intercambiador de calor primario monotermico
- Circulador de 3 velocidades con purgador incorporado
- Vaso de expansión de calefacción de 7 litros
- Parámetros programables para adaptar la caldera a la instalación y lista de las alarmas
- Intercambiador sanitario de placas en acero inox
- Grupo hidráulico en material compuesto
- By-pass automático

Monotérmica	★★★
Potencia disponible	32 kW
Grado de protección eléctrica	IPX5D
Compensación Climática	
Sonda exterior opcional	

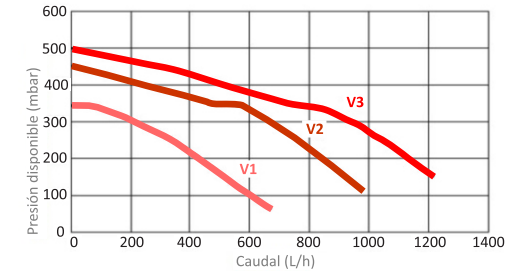
DATOS TÉCNICOS

VISTA INFERIOR DE CALDERA


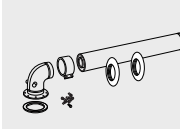
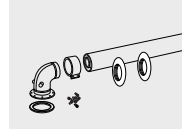

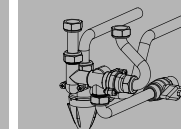
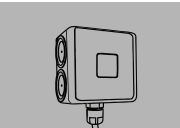
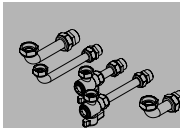
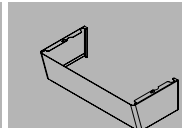
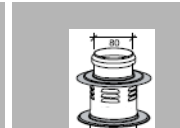
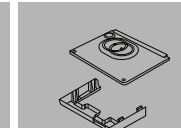


- C - Salida agua caliente sanitaria 1/2"
- F - Entrada agua fría de 1/2"
- G - Entrada de gas 1/2"
- M - ida instalación calefacción 3/4"
- R - Retorno instalación calefacción 3/4"

ALTURA DE ELEVACIÓN RESIDUAL CIRCULADORA



ACCESORIOS

 <p>FO0SDOPPIA11 KIT desdoblado</p>	 <p>FO0KITCONC01 KIT A coaxial 0,75m</p>	 <p>FO0KITCONC00 KIT A coaxial 1m</p>	 <p>FO0CREMOTO04 Mando remoto</p>	 <p>FO0KITSOLC07 KIT de conexión</p>
 <p>FO0SONDAES01 Sonda externa</p>	 <p>FO0KITIDBA14 KIT Hidráulico</p>	 <p>FO0COPETUB00 Cobertura de tubos</p>	 <p>FO0ATTCOVE03 Acople chimenea</p>	 <p>FO0KITCOPE04 KIT externo</p>

ACCESORIOS PARA SISTEMA DE EVACUACIÓN DE HUMOS

ACCESORIOS OPCIONALES

MAIORCA CTFS 32	Código	Descripción	Precio U\$S
NOTA: LOS PRECIOS NO INCLUYEN SISTEMA DE EVACUACIÓN DE HUMOS	FOCMGU42CA32	Caldera Maiorca CTFS 32 KW GN	1.400,00
	FOCMGU43CA32	Caldera Maiorca CTFS 32 KW GLP	1.400,00
	FO0KITCONC00	KIT A Ø100/60mm Longitud 1,00m	50,00

CALDERA MURAL DE GAS MIXTA CON PRODUCCIÓN INSTANTÁNEA DE ACS / ANTEA CTFS 40

ANTEA CTFS 40



CARACTERÍSTICAS

- * Dimensiones reducidas L*A*H: 400 x 700 x 342 mm.
- * Intercambiador de calor en cobre, monotérmico.
- * Intercambiador secundario de 18 placas en acero inoxidable primario.
- * Circulador con purgador incorporado de 3 velocidades.
- * Vaso de expansión de membrana de 10 litros.
- * Cámara de combustión de chapa de acero y paneles cerámicos.
- * Tarjeta electrónica con modulación continua de la llama, sonda de temperatura de contacto y control de la llama por ionización con monoelectrodo.
- * Interfaz LCD para la visualización de la temperatura de ida calefacción, de los códigos de avería, de la programación calefacción y el estado de funcionamiento.
- * Función anti-fast, antihielo, antibloqueo circulador, deshollinador.
- * Relé multifunción para alarma, zonas de calefacción simples o instalación solar.

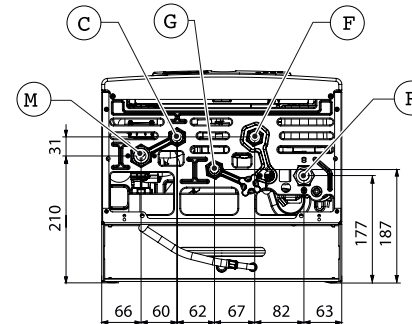
Predisposición para la conexión a:

- sonda exterior,
- mando remoto,
- tarjeta solar

Monotérmica	★★★
Potencia disponible	40 kW

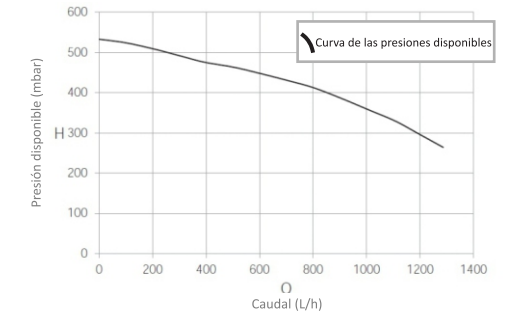
DATOS TÉCNICOS

VISTA INFERIOR DE CALDERA



- C - Salida agua caliente sanitaria 1/2"
- F - Entrada agua fría de 1/2"
- G - Entrada de gas 1/2"
- M - ida instalación calefacción 3/4"
- R - Retorno instalación calefacción 3/4"

ALTURA DE ELEVACIÓN RESIDUAL CIRCULADORA



ACCESORIOS

<p>FO0SDOPPIA11 KIT desdoblado</p>	<p>FO0KITCONC01 KIT A coaxial 0,75m</p>	<p>FO0KITCONC00 KIT A coaxial 1m</p>	<p>FO0CREMOTO04 Mando remoto</p>
---	--	---	---

ACCESORIOS PARA SISTEMA DE EVACUACIÓN DE HUMOS

ACCESORIOS OPCIONALES

ANTEA CTFS 40	Código	Descripción	Precio U\$S
NOTA: LOS PRECIOS NO INCLUYEN SISTEMA DE EVACUACIÓN DE HUMOS	FOCAHU42CA40	Caldera Antea CTFS 40 KW GN	1.600,00
	FOCAHU43CA40	Caldera Antea CTFS 40 KW GLP	1.600,00
	FO0KITCONC00	KIT A Ø100/60mm Longitud 1,00m	50,00



CALDERA MURAL A CONDENSACIÓN MIXTA CON PRODUCCIÓN INSTANTÁNEA DE ACS / TENERIFE LEO KC 24

TENERIFE LEO KC 24



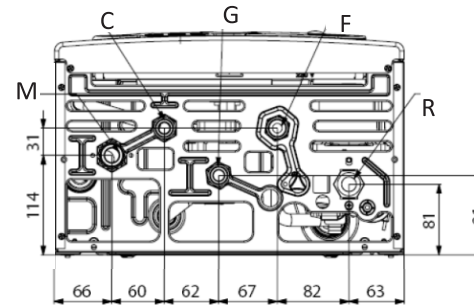
CARACTERÍSTICAS

- Ultra compacta (L x A x H: 400 x 700 x 250 mm)
- Interfaz usuario con LCD.
- Vaso de expansión de 9 lts.
- Intercambiador de termopolímeros y acero inoxidable.
- Quemador de premezcla total.
- Válvula de gas modulante con relación aire/gas constante.
- Ventilador de combustión a velocidad variable.
- Circulador a 3 velocidades con purgador incorporado.
- Amplio rango de modulación 1:9.
- Relé multifunción para alarma y zona simple
- Encendido electrónico, detección de la llama por ionización.
- Sonda de temperatura WTC para ACS y calefacción.
- By Pass de serie.
- Intercambiador sanitario a placas en acero inoxidable.
- Válvula de gas SIT 848_135

Condensación	★★★★
Potencia disponible	24 kW
Gestión de 2 zonas de calefacción (Relé Multifunción)	
Integrable a sistemas solares	
Potencias	 
KC 24	28 kW 30 kW

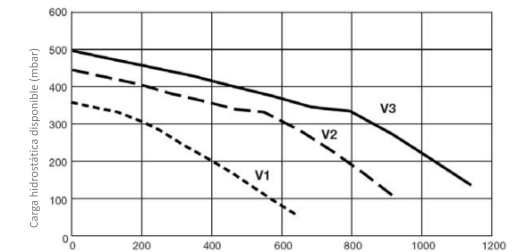
DATOS TÉCNICOS

VISTA INFERIOR DE CALDERA



- C - Salida agua caliente sanitaria 1/2"
- F - Entrada agua fría de 1/2"
- G - Entrada de gas 1/2"
- M - ida instalación calefacción 3/4"
- R - Retorno instalación calefacción 3/4"

ALTURA DE ELEVACIÓN RESIDUAL CIRCULADORA



ACCESORIOS

 <p>FO0KITSDOP00 KIT desdoblado</p>	 <p>FO0CONDASP00 KIT coaxial 0,75m</p>	 <p>FO0CREMOTO04 Mando remoto</p>	 <p>FO0COPETUB00 Cobertura de tubos</p>	 <p>FO0KITSOLC07 KIT de conexión</p>
 <p>FO0SONDAES01 Sonda externa</p>	 <p>FO0KITIDBA14 KIT Hidráulico</p>	 <p>FO0TELAINC05 KIT de empotrar</p>		

ACCESORIOS PARA SISTEMA DE EVACUACIÓN DE HUMOS

ACCESORIOS OPCIONALES

TENERIFE LEO KC 24	Código	Descripción	Precio U\$S
NOTA: LOS PRECIOS NO INCLUYEN SISTEMA DE EVACUACIÓN DE HUMOS	FOCTFU42KC24	Caldera Tenerife LEO KC 24 KW GN	1.630,00
	FOCTFU46KC24	Caldera Tenerife LEO KC 24 KW GLP	1.630,00
	FO0CONDASP00	KIT coaxial Ø60/100 Longitud 0,75m	70,00



CALDERA MURAL A CONDENSACIÓN MIXTA CON PRODUCCIÓN INSTANTÁNEA DE ACS / FORMENTERA KC 32

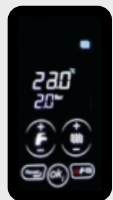
FOMENTERA KC 32



CARACTERÍSTICAS

- Campo de modulación 1:9
- Intercambiador de termopolímeros y acero inoxidable.
- Quemador de premezcla total.
- Válvula de gas modulante con relación aire/gas constante.
- Ventilador de combustión a velocidad variable.
- Circulador de 3 velocidades con purgador de aire incorporado.
- Vaso de expansión de membrana de 10 lts.
- Intercambiador sanitario de placas de acero inox. con aislamiento térmico.
- Relé multifunciones para la conexión a instalaciones con válvulas de zona o instalación solar o señal remota de alarma.
- Flexibilidad de instalación gracias al grado de protección eléctrico IPX5D.
- (Instalación externa con Kit Externo)
- Clasificación de rendimiento según 92/42/CEE: 007
- Clase de emisión NO x (EN 297): 5
- Predisposición para la conexión a:
 - sonda exterior
 - mando remoto
 - tarjetas de zona para baja temperatura
- Tarjeta de serie con parámetros para gestionar instalaciones solares.

Condensación	★★★★
Potencia disponible	32 kW
Gestión de serie de 2 zonas de calefacción con sondas de temperatura ambiente	
Tarjeta de serie para gestionar instalaciones solares	
Potencias	 
KC 32	32 kW 35 kW

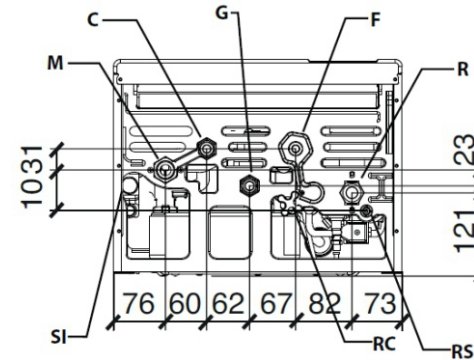


PANEL DE MANDO TÁCTIL



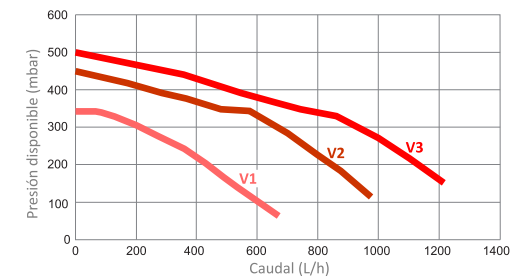
DATOS TÉCNICOS

VISTA INFERIOR DE CALDERA



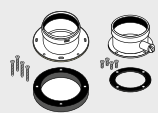
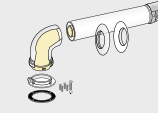

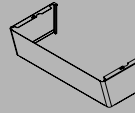
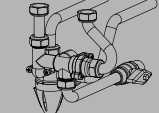
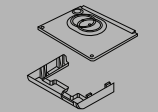
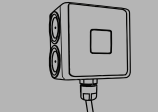
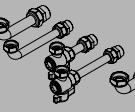
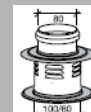
- C - Salida agua caliente sanitaria
- F - Entrada agua fría de 1/2"
- G - Entrada de gas
- M - ida instalación calefacción

ALTIMETRO DE ELEVACIÓN RESIDUAL CIRCULADORA



- R - Retorno instalación calefacción
- RS - Grifo de descarga
- RC - Llave de llenado
- RS - Grifo de descarga

ACCESORIOS

 <p>FO0KITSDOP00 KIT desdoblado</p>	 <p>FO0CONDASP00 KIT coaxial 0,75m</p>	 <p>FO0CREMOTO04 Mando remoto</p>	 <p>FO0COPETUB00 Cobertura de tubos</p>	 <p>FO0KITSOLC07 KIT de conexión</p>
 <p>FO0KITCOPE04 KIT externo</p>	 <p>FO0SONDAES01 Sonda externa</p>	 <p>FO0KITIDBA14 KIT Hidráulico</p>	 <p>FO0ATTTCOVE06 Acople chimenea</p>	

ACCESORIOS PARA SISTEMA DE EVACUACIÓN DE HUMOS

ACCESORIOS OPCIONALES

FOMENTERA KC 32	Código	Descripción	Precio U\$S
NOTA: LOS PRECIOS NO INCLUYEN SISTEMA DE EVACUACIÓN DE HUMOS	FOCFU42CR32	Caldera Formentera KC 32 KW GN	2.150,00
	FOCFU46CR32	Caldera Formentera KC 32 KW GLP	2.150,00
	FO0CONDASP00	KIT coaxial Ø60/100 Longitud 0,75m	70,00



CALDERA MURAL A CONDENSACIÓN MIXTA, ACUMULADOR DE ACS Y CÁMARA ESTANCA / ITACA KB 32

ITACA KB 32

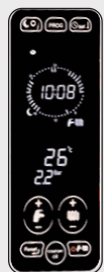
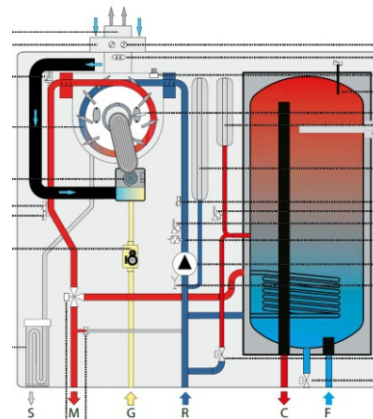


CARACTERÍSTICAS

- Intercambiador de termopolímeros y acero inoxidable
- Quemador de premezcla total;
- Válvula de gas modulante con relación aire/gas constante;
- Ventilador de combustión a velocidad variable;
- Vaso de expansión calefacción de membrana de 10 litros;
- Vaso de expansión sanitario de membrana de 2 litros;
- Acumulador de acero inoxidable con aislamiento térmico de 45 litros;
- Predisposición para la conexión a módem GSM para encendido/ apagado y visualización remota de anomalías (opcional);
- Relé multifunciones para la conexión a instalaciones con válvulas de zona o señal remota de alarma o bomba externa;
- Clase de emisión NOx (EN 297):5

Condensación	★★★★
Potencia disponible	32 kW
Gestión de serie de calefacción con sondas de temperatura ambiente	
Predisposición a conexión de recirculación	
Potencias	 
KC 32	32 kW 35 kW

ESQUEMA HIDRÁULICO

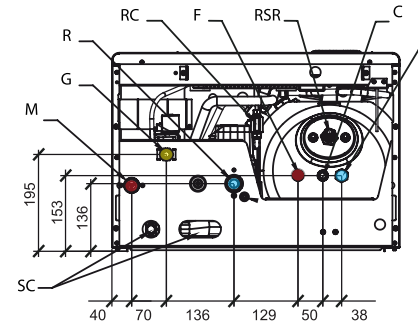


PANEL DE MANDO TÁCTIL



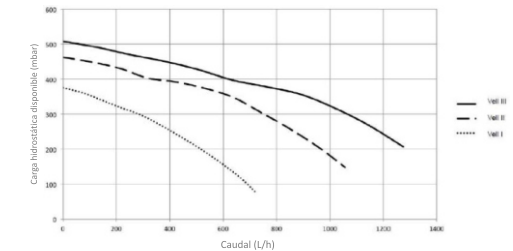
DATOS TÉCNICOS

VISTA INFERIOR DE CALDERA



- C - Salida agua caliente sanitaria
- F - Entrada agua fría de 1/2"
- G - Entrada de gas
- M - ida instalación calefacción
- R - Retorno instalación calefacción
- RS - Grifo de descarga

ALTURA DE ELEVACIÓN RESIDUAL CIRCULADORA



- RC - Llave de llenado
- RSR - Grifo de descarga calefacción
- RSS - Grifo de descarga sanitario
- RI - Entrada recirculación sanitario (1/2")
- SC - Descarga condensación y válvulas de seguridad

ACCESORIOS

 <p>FO0SDOPPIA11 KIT desdoblado</p>	 <p>FO0KITCONC01 KIT A coaxial 0,75m</p>	 <p>FO0CREMOTO04 Mando remoto</p>	 <p>FO0SONDAES01 Sonda externa</p>
--	---	--	---

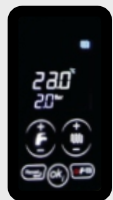
ACCESORIOS PARA SISTEMA DE EVACUACIÓN DE HUMOS

ACCESORIOS OPCIONALES

MAIORCA CTFS 32	Código	Descripción	Precio U\$S
NOTA: LOS PRECIOS NO INCLUYEN SISTEMA DE EVACUACIÓN DE HUMOS	FOCITU42BR32	Caldera ITACA KB 32 KW GN	3.900,00
	FO0CONDASP00	KIT coaxial Ø60/100 Longitud 0,75m	70,00

CALDERA MURAL CON CÁMARA ESTANCA Y TIRO FORZADO, SOLO PARA CALEFACCIÓN / FORMENTERA RBTF32

FORMENTERA RBTF32



PANEL DE MANDO TÁCTIL



CARACTERÍSTICAS

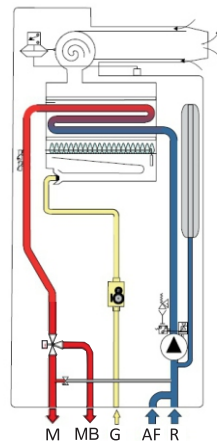
- Intercambiador de calor primario monotérmico.
- Circulador de 3 velocidades con purgador incorporado.
- Grupo hidráulico integrado que comprende:

- By-pass automático
- Válvula de seguridad
- Transductor de presión
- Llave de vaciado
- Conexión al vaso de expansión

- Tarjeta electrónica integrada de seguridad y modulación de llama.
- Compensación climática con sonda exterior (opcional).
- Clasificación del rendimiento energético según 92/42/CEE

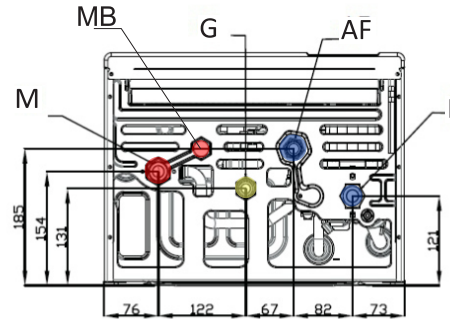
Condensación	★★★
Potencia disponible	32 kW
Gestión de serie de calefacción con sondas de temperatura ambiente	
Predisposición a conexión de recirculación	
Potencias	1000 F
KC 32	32 kW 35 kW

ESQUEMA HIDRÁULICO



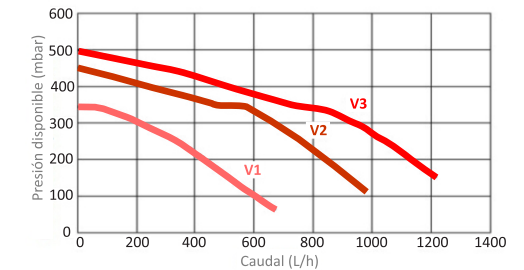
DATOS TÉCNICOS

VISTA INFERIOR DE CALDERA



AF - Entrada agua fría
G - Entrada de gas
M - ida instalación calefacción

ALTURA DE ELEVACIÓN RESIDUAL CIRCULADORA



MB - ida secundaria al acumulador
R - Retorno instalación calefacción

ACCESORIOS

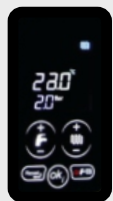
ACCESORIOS PARA SISTEMA DE EVACUACIÓN DE HUMOS

ACCESORIOS OPCIONALES

FORMENTERA RBTF32	Código	Descripción	Precio U\$S
NOTA: LOS PRECIOS NO INCLUYEN SISTEMA DE EVACUACIÓN DE HUMOS	FOCFNU43RF32	Caldera FORMENTERA RBTF32 KW GLP	1.630,00
	FOCFNU42RF32	Caldera FORMENTERA RBTF32 KW GN	1.630,00
	FO0KITCONC00	KIT A Ø100/60mm Longitud 1,00m	50,00

CALDERA MURAL CON CÁMARA ESTANCA Y TIRO FORZADO, SOLO PARA CALEFACCIÓN / FORMENTERA KRB 32

FORMENTERA KRB 32



PANEL DE MANDO TÁCTIL

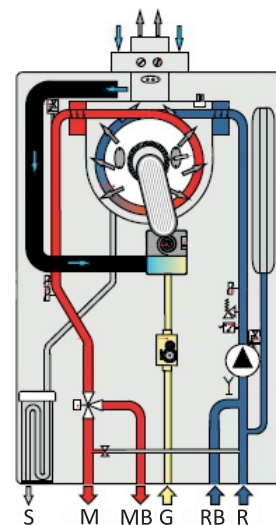


CARACTERÍSTICAS

- Intercambiador de termopolimero y acero inoxidable.
- Quemador de premezcla total, de acero inoxidable.
- Válvula de gas modulante con relación aire/gas constante.
- Ventilador de combustión a velocidad variable.
- Circulador de 3 velocidades.
- Vaso de expansión de 10 lts.
- Sondas de temperatura NTC en sanitario y calefacción.
- By-pass automático integrado.
- Válvula desviadora motorizada.
- Intercambiador sanitario de 26 placas (condensa cuando genera ACS).

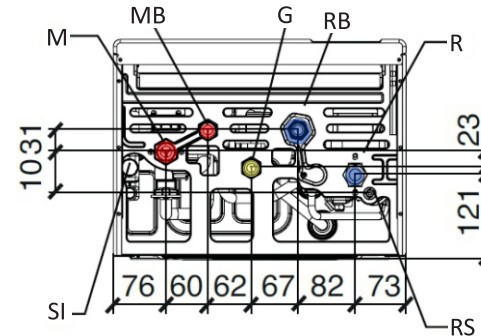
Condensación	★★★★
Potencia disponible	32 kW
Gestión de serie de calefacción con sondas de temperatura ambiente	
Predisposición a conexión de recirculación	
Potencias	100%
KC 32	32 kW 35 kW

ESQUEMA HIDRÁULICO



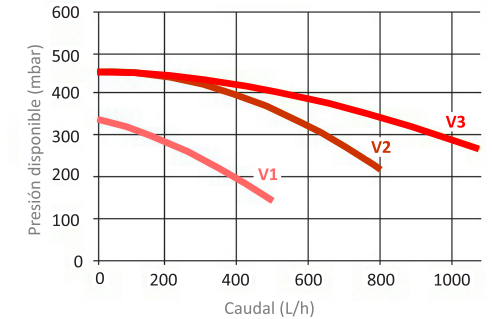
DATOS TÉCNICOS

VISTA INFERIOR DE CALDERA

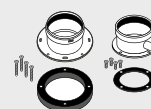


- MB - Ida secundaria al acumulador
- M - Ida instalación calefacción
- G - Entrada de gas
- RB - Retorno secundario de acumulador
- R - Retorno instalación calefacción
- RS - Grifo de descarga

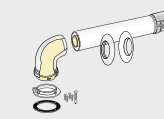
ALTURA DE ELEVACIÓN RESIDUAL CIRCULADORA



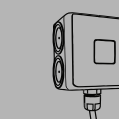
ACCESORIOS



FO0KITSDOP00
KIT desdoblado



FO0CONDASP00
KIT coaxial 0,75m



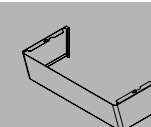
FO0SONDAES01
Sonda externa



FO0CREMOTO05
Mando remoto



FO0KITSOND00
Sonda temperatura



FO0COPETUB01
Cobertura de tubos

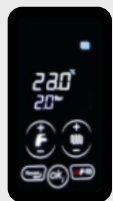
ACCESORIOS PARA SISTEMA DE EVACUACIÓN DE HUMOS

ACCESORIOS OPCIONALES

FORMENTERA KRB 32	Código	Descripción	Precio U\$S
	FOCFU46RU32	Caldera Formentera KRB 32 kW GLP	2.200,00
	FOCFU42RU32	Caldera Formentera KRB 32 kW GN	2.300,00
	FO0CONDASP00	KIT coaxial Ø60/100 Longitud 0,75m	70,00

CALDERA MURAL CON CÁMARA ESTANCA Y TIRO FORZADO, SOLO PARA CALEFACCIÓN / ITACA CH KR

ITACA CH KR



PANEL DE MANDO TÁCTIL



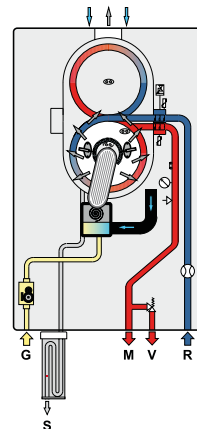
CARACTERÍSTICAS

- Elevados rangos de modulación, hasta 1:10
- Válvula antirretorno humos integrada.
- Pantalla de control con display a matriz de puntos multilingüe.
- Posibilidad de instalar en cascada hasta 6 calderas con la lógica Master-Slave
- Intercambiador de calor en acero inox de alta eficiencia.
- Ventilador de combustión a velocidad variable.
- Salida alarma o control válvula GLP, entrada para sonda externa, termostato ambiente, sonda acumulador, conexión para bomba solar, bomba instalación.
- Gestión 0-10 V en temperatura o potencia por regulación.
- De serie: Conexiones evacuación humos / aire desdoblado, plantilla de papel, kit instalación a pared, sifón descarga de condensado, tapones de cierre aspiración.

Condensación	★★★★
Potencia disponible	32 kW
Potencias	100%
CH KR 60	60 kW
CH KR 80	80 kW
CH KR 150	150 kW



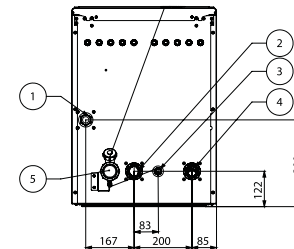
ESQUEMA HIDRÁULICO



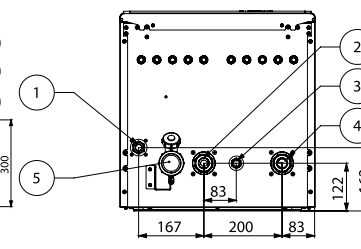
DATOS TÉCNICOS

VISTA INFERIOR DE CALDERA

mod. CH KR 150



mod. CH KR 60 / 85



- 1 - Conexión de gas 3/4"
- 2 - Ida 1 1/4"
- 3 - Descarga válvula de seguridad 1/2"
- 4 - Retorno 1 1/4"
- 5 - Sifón

- M - Ida instalación calefacción
G - Entrada de gas
R - Retorno instalación calefacción
S - Descarga condensación
V - Evacuación válvula de seguridad

CONSULTAR PRECIOS POR CONVERSIÓN A GLP

* LOS PRECIOS NO INCLUYEN SISTEMA DE EVACUACIÓN DE HUMOS

ITACA CH KR

Código	Descripción	Precio U\$S
FOCITU42KR1F	Caldera ITACA CH KR 150 kW GN	8.870,00
FOCITU42KR1F	Puesta en marcha en Montevideo	125,00

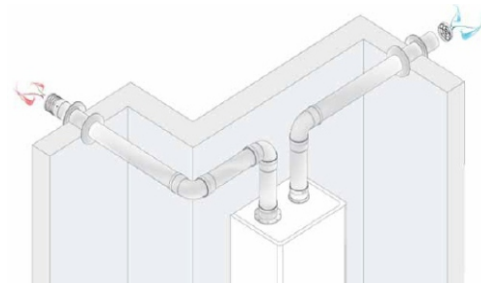
SISTEMAS DE EVACUACIÓN PARA CALDERAS ESTANCAS / DESDOBLADO

SISTEMA DESDOBLADO

En el caso de este tipo de calderas, el accesorio de evacuación de gases debe homologarse con los mismos y en función de la pérdida de carga de los conductos, se definen las longitudes máximas admitidas.

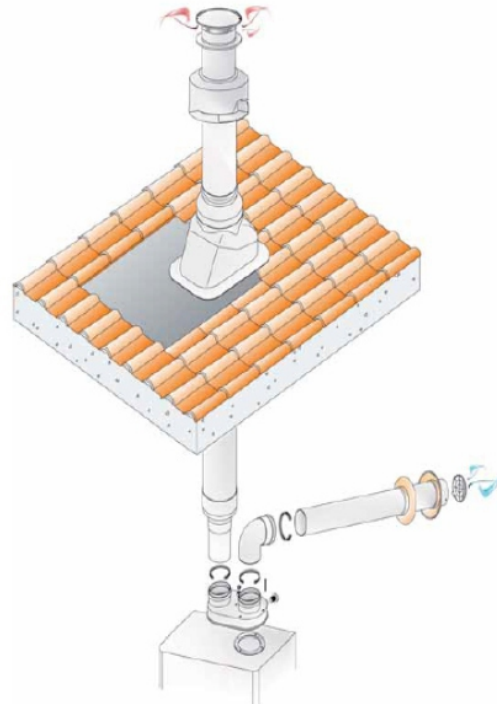
No pueden instalarse, por tanto aparatos de circuito estanco con accesorios de evacuación de gases distintos de los homologados por el fabricante.

Con dos tubos independientes, por uno se da entrada al aire para la combustión a la caldera y por el otro extraemos los gases al exterior, pudiendo desembocar estos tubos a la misma fachada o a distintas. Se puede realizar un trazado horizontal o vertical. Este tipo de ejecución permite alcanzar mayores longitudes que con un sistema concéntrico al presentar menor pérdida de carga en el tubo de entrada de aire a la cámara de combustión.



HORIZONTAL

Calderas conectadas mediante sus propias conducciones a dos terminales en zonas de diferente presión.



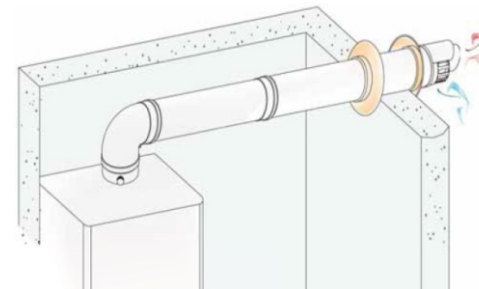
VERTICAL

SISTEMA CONCÉNTRICO

En el caso de este tipo de calderas, el accesorio de evacuación de gases debe homologarse con los mismos y en función de la pérdida de carga de los conductos, se definen las longitudes máximas admitidas.

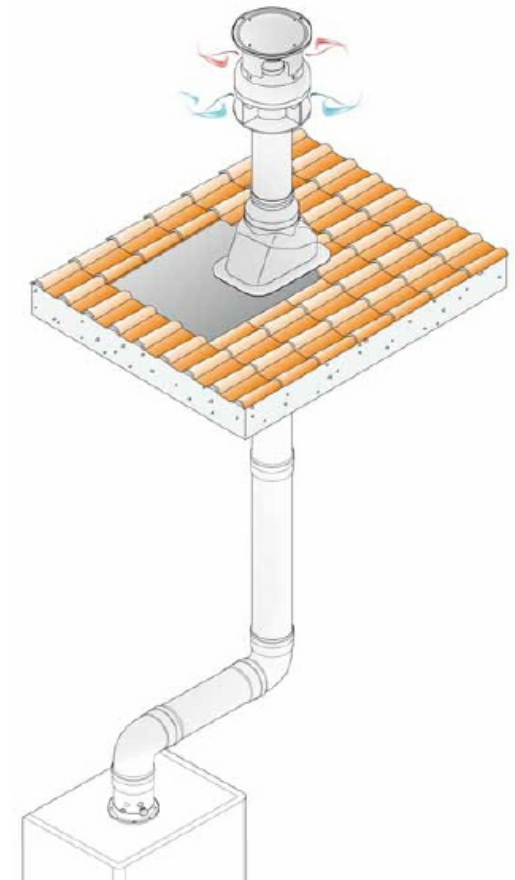
No pueden instalarse, por tanto aparatos de circuito estanco con accesorios de evacuación de gases distintos de los homologados por el fabricante.

Incluye en el tubo de entrada de aire, el tubo de salida de gases, en la parte interior. Con este sistema de salida de gases tenemos la ventaja de tener un sistema más compacto y con una instalación más simple, al necesitar sólo un orificio en la pared para sacar el tubo al exterior. La salida se puede realizar colocando los tubos en posición horizontal o en vertical y dependiendo del tipo de salida tendremos diferentes opciones de accesorios.



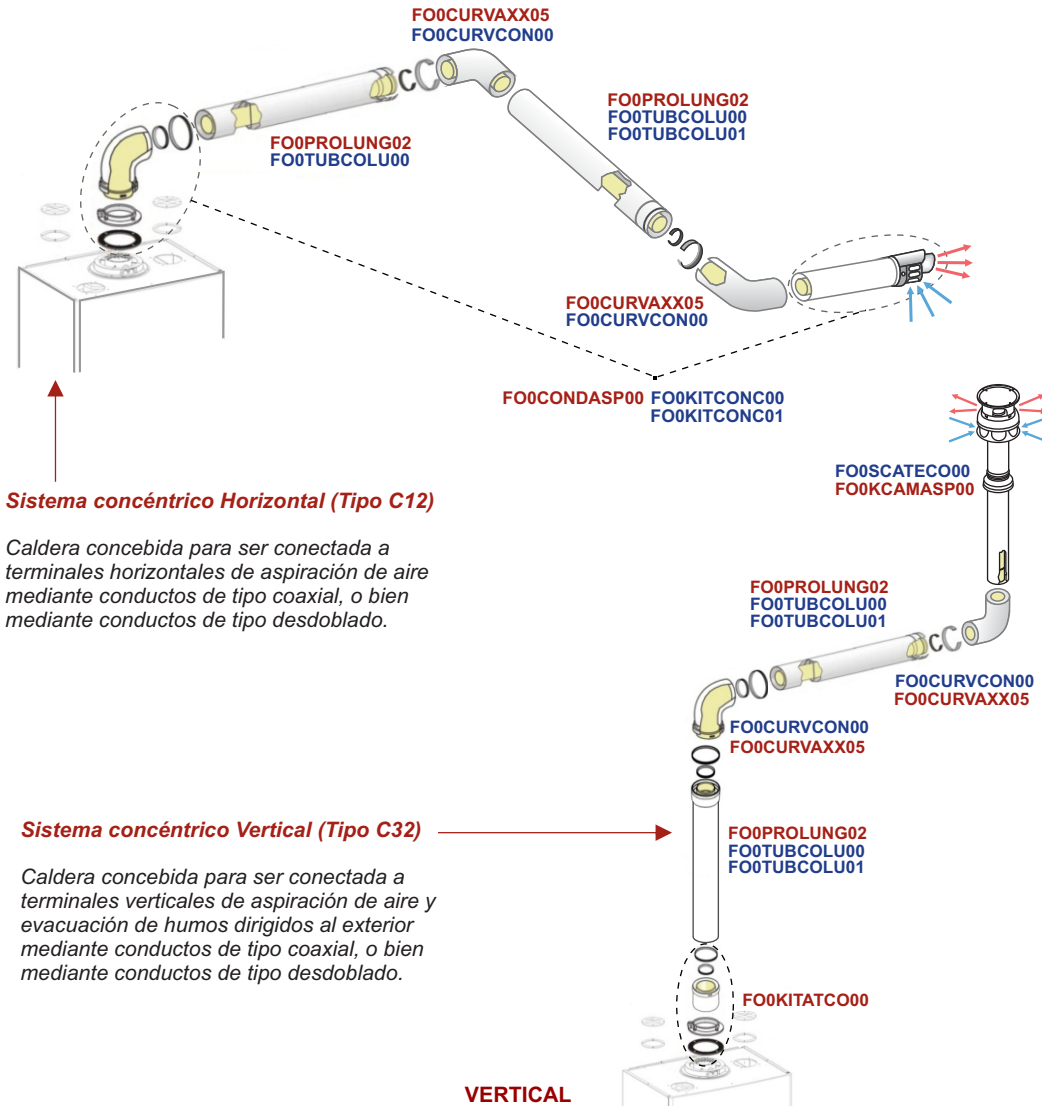
HORIZONTAL

Conectado mediante su accesorio a un terminal horizontal situado en la pared o tejado. Los orificios de la entrada de aire y salida de p.d.c. son concéntricos, o pueden estar lo suficientemente cerca para que las condiciones de presión y viento a las que están sometidas sean idénticas.



VERTICAL

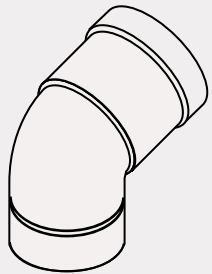
SISTEMAS DE EVACUACIÓN PARA CALDERAS ESTANCAS / CONCÉNTRICO



CALDERA DE CONDENSACIÓN	Código	Descripción	Precio U\$S
	FO0CONDASP00	KIT coaxial Ø60/100 Longitud 0,75m	70,00
	FO0CURVAXX05	Curva 90° M/H Ø60/100	47,00
	FO0KCAMASP00	KIT chimenea coaxial Ø60/100mm	190,00
	FO0KITATCO00	KIT conexión Coaxial Ø 60/100mm	45,00
	FO0PROLUNG02	Prolongación coaxial M/H Ø 60/100 1,00m	61,00
CALDERA TRADICIONAL	Código	Descripción	Precio U\$S
	FO0KITCONC01	KIT A Ø100/60mm Longitud 0,75m	50,00
	FO0KITCONC00	KIT A Ø100/60mm Longitud 1,00m	50,00
	FO0CURVCON00	Curva a 90° coaxial Ø 100/60 mm	40,00
	FO0SCATECO00	Evacuación tejado coaxial Ø100/60mm	190,00
	FO0TUBCOLU01	KIT C Ø100/60mm Longitud 0,50m	37,00
	FO0TUBCOLU00	KIT C Ø100/60mm Longitud 1,00m	55,00

ACCESORIOS PARA CALDERA TRADICIONAL / SISTEMA DESDOBLADO Ø80 / SISTEMA CONCÉNTRICO Ø100/60

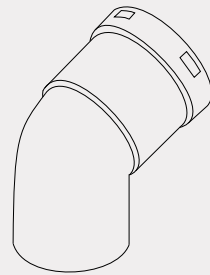
CURVAS Ø80MM



SISTEMA DESDOBLADO

Código	Descripción	Precio U\$S
FO0CURVAXX00	Ø80 mm 45°	25,00

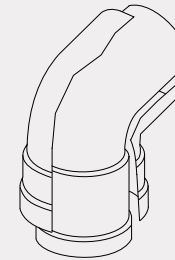
CURVA M/H Ø80MM



SISTEMA DESDOBLADO

Código	Descripción	Precio U\$S
FO0CURVAXX01	A 45° M/H Ø 80 mm	21,00

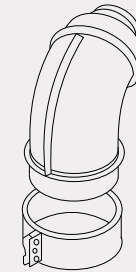
CURVA 45° M/H Ø80



SISTEMA CONCÉNTRICO

Código	Descripción	Precio U\$S
FO0CURVAXX04	Curva 45° Ø60/100mm	44,00

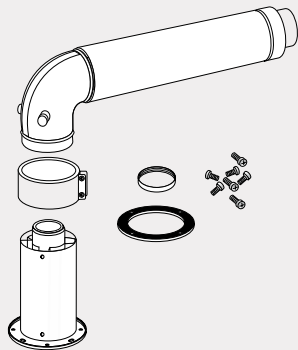
CURVA COAXIAL Ø100/60



SISTEMA CONCÉNTRICO

Código	Descripción	Precio U\$S
FO0CURVCON01	Curva a 45° coaxial	44,00

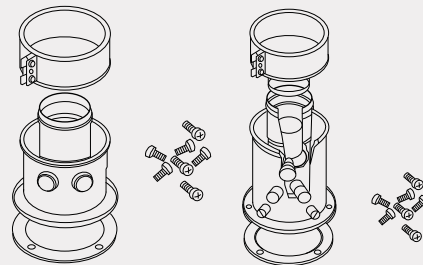
KIT A COAXIAL Ø100/60



SISTEMA CONCÉNTRICO

Código	Descripción	Precio U\$S
FO0KITCONC02	KIT C cubrecaldera Longitud 0,50m	125,00

CONEXIÓN COAXIAL Ø100/60

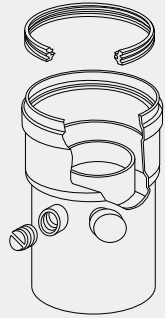


SISTEMA CONCÉNTRICO

Código	Descripción	Precio U\$S
FO0ATTCOVE00	Vertical Ø100/60 mm	55,00
FO0ATTCOVE02	Vertical c/recogida de condensados Ø100/60	110,00

ACCESORIOS PARA CALDERA CONDENSACIÓN / SISTEMA DESDOBLADO Ø80 / SISTEMA CONCÉNTRICO Ø100/60

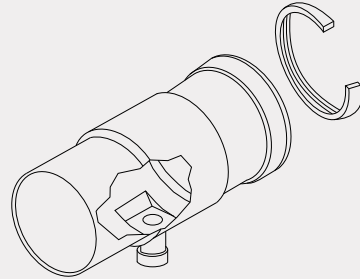
RACOR VERTICAL Ø80MM



SISTEMA DESDOBLADO

Código	Descripción	Precio U\$S
FO0TRONVER00	Ø 80 mm L:135mm con recogida de condensados	---

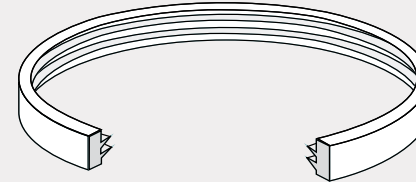
JUNTA DOBLE LABIO Ø80MM



SISTEMA DESDOBLADO

Código	Descripción	Precio U\$S
FO0RACCOOR00	Ø 80 mm Recogida de condensados	---

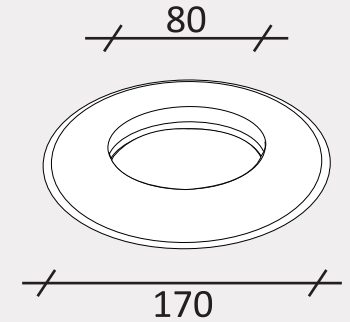
JUNTA DOBLE LABIO Ø80MM



SISTEMA DESDOBLADO

Código	Descripción	Precio U\$S
FO0GUADOLA02	JUNTA Ø 80 mm	4,00

ROSETÓN DE PARED Ø80MM



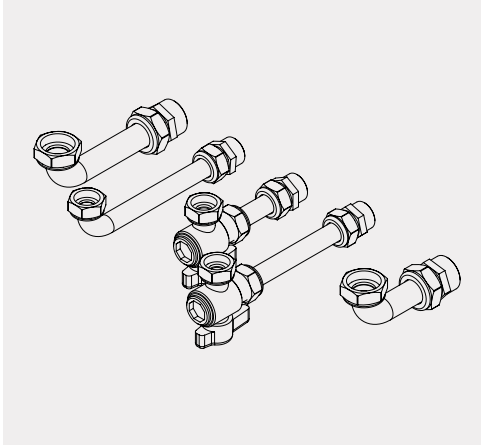
SISTEMA DESDOBLADO

Código	Descripción	Precio U\$S
FO0ROSPASI00	Interior: Ø 80 mm Exterior: Ø 170 mm	21,00

FOOTELAINC05
KIT de empotrar

CALDERA MURAL / ACCESORIOS PARA CALDERAS

KIT HIDRAULICO



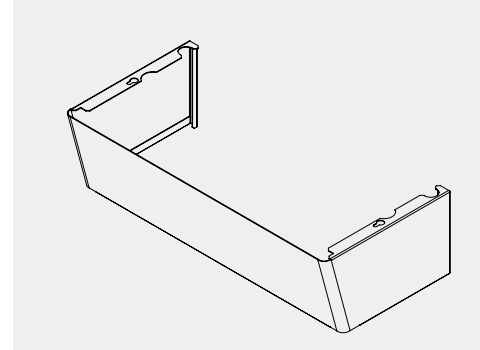
Código	Descripción	Precio U\$S
FOOKITIDBA14	KIT Hidráulico BASE	100,00

KIT DE EMPOTRAR



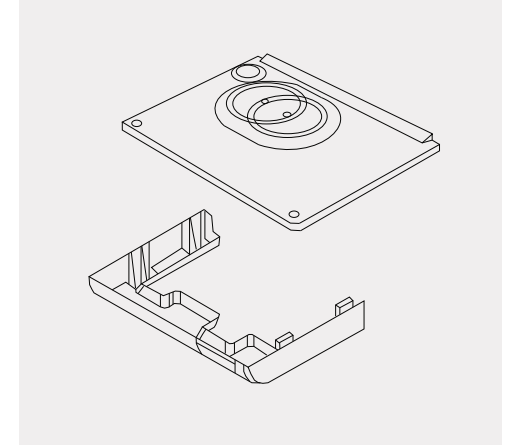
Código	Descripción	Precio U\$S
FOOTELAINC05	KIT de empotrar 1130 x 500 x 260 mm	180,00

COBERTURA DE TUBOS



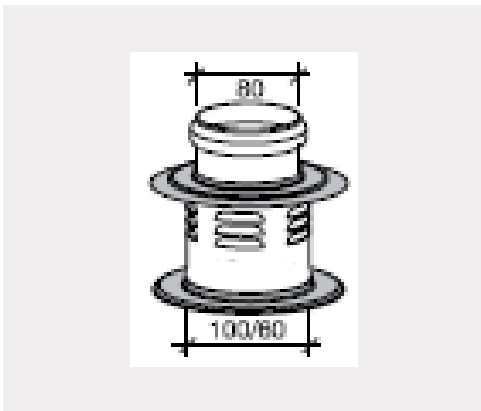
Código	Descripción	Precio U\$S
FOOCOPETUB00	Cobertura de tubos y válvulas de corte	50,00
FOOCOPETUB01	Cobertura de tubos y válvulas de corte	50,00

KIT EXTERNO ITACA



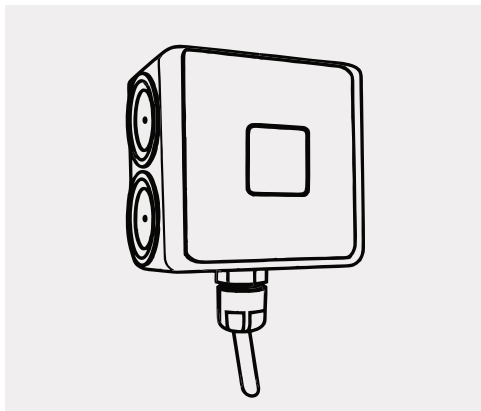
Código	Descripción	Precio U\$S
FOOKITCOPE04	KIT externo ITACA	100,00

ACOPLE CHIMENEA EXTERNA



Código	Descripción	Precio U\$S
FO0ATTCOVE03	Acople chimenea	80,00
FO0ATTCOVE06	Acople chimenea	65,00

SONDA EXTERNA



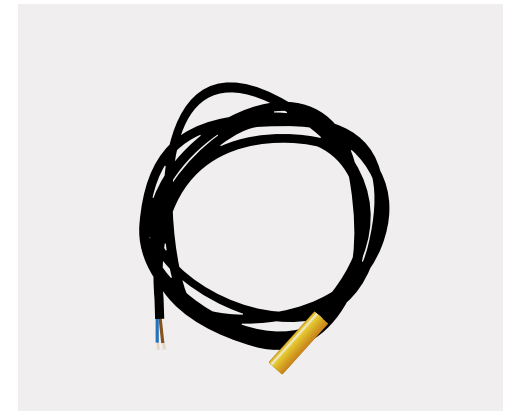
Código	Descripción	Precio U\$S
FO0SONDAES01	Sonda externa	40,00

MANDO REMOTO



Código	Descripción	Precio U\$S
FO0CREMOTO04	Mando remoto	150,00
FO0CREMOTO05	Mando remoto	150,00

SONDA DE TEMPERATURA



Código	Descripción	Precio U\$S
FO0KITSOND00	Sonda para acumulador	15,00

CALEFACCIÓN Y AGUA CALIENTE SANITARIA / FILTROS MAGNÉTICOS

FILTRO MAGNÉTICO AZUL



UBICACIÓN FILTRO

HORIZONTAL



VERTICAL



CARACTERÍSTICAS

Compacto

Se instala bajo cualquier caldera

Doble acción filtrante combinada para una eliminación completa de las impurezas:

- Filtración magnética gracias a un potente imán de neodimio (12.000 Gauss)
- Filtración mecánica mediante cartucho filtrante (grado de filtración 800 um)

Protege los componentes de la instalación, sobre todo distribuciones e intercambiadores, prolongando la vida de la caldera

Instalación eficiente y ahorro energético

Mantenimiento simple y rápido

Diseño refinado para usar en ambientes domésticos.



IMPORTANTE

Todas las calderas deberán tener filtro magnético para reclamar garantía de bombas circulatoras e intercambiadores.

DATOS TÉCNICOS

CARACTERÍSTICAS	BLANCO	AZUL
Compatibilidad de fluidos	Agua y soluciones glicoladas (% max de glicol 30%)	Agua y soluciones glicoladas (% max de glicol 30%)
Campo temperatura de funcionamiento	0 / + 90°C	0 / + 90°C
Presión máxima de funcionamiento	6 bar	6 bar
Grado de filtración malla filtrante	800 um	800 um

CERTIFICACIONES



FILTRO MAGNÉTICO AZUL	Código	Descripción	Precio U\$S
	TM3150003	Filtro magnético azul	100,00

Estimado cliente:

La garantía tiene una duración de 1 año y cubre únicamente los desperfectos de fábrica. Es importante mencionar que no se incluyen en esta garantía los elementos eléctricos, tales como la placa, el ventilador y la bomba circuladora.

Para el correcto funcionamiento de la caldera, se recomienda revisar la tensión eléctrica que la alimenta. Además, es aconsejable instalar una chimenea con componentes originales y colocar un filtro magnético en el retorno de la calefacción.

Cabe destacar que los repuestos no están cubiertos por la garantía. Asimismo, la garantía no incluye los gastos de instalación y traslado.

En caso de necesitar reparación, solo se repara el equipo o se otorga otro para ser recogido en nuestro local.

