



Climatización
Integral

SISTEMA DE LOSA RADIANTE

ÍNDICE_

ELEMENTOS PARA LOSA

- _ CAJA DE GRAMPAS
- _ CINTA AISLANTE BORDE
- _ ENGRAMPADORA
- _ PLANCHA ESPUMA
- _ TUBO PEX "AQUALINE"
- _ TUBO PEX "TRIPERT"
C/EVOH

CAJA PARA COLECTOR

- _ CAJA METÁLICA
- _ CAJA PLÁSTICA

COLECTORES DE ACERO INOXIDABLE

- _ COLECTOR CON DETENTOR
- _ COLECTOR TERMOSTATIZABLE
- _ ENTRERROSCA UNIÓN COLECTOR
- _ ESFÉRICA DESMONTABLE
- _ ESFÉRICA ESCUADRA DESMONTABLE
- _ GRAMPA PARA COLECTOR
- _ GRUPO MONTAJE PARA COLECTOR
- _ RACOR PARA COLECTOR

COLECTORES DE BRONCE

- _ ACTUADOR
- _ ADAPTADOR AL C PEX
- _ COLECTOR CON CAUDALÍMETRO
- _ COLECTOR CON DETENTOR
- _ COLECTOR TERMOSTATIZABLE
- _ ESFÉRICA DESMONTABLE
- _ ESFÉRICA ESCUADRA DESMONTABLE
- _ PURGADOR AUTOMÁTICO
- _ PURGADOR MANUAL
- _ SOPORTE PARA COLECTOR
- _ TAPÓN MH
- _ TEE HEMBRA
- _ VÁLVULA DE VACIADO



ÚLTIMA ACTUALIZACIÓN: 28/02/2025

Tel. +598 2526 0202 // Wpp. +598 94 721 968 // consultas@climatizacion.com.uy
Dr. Alejandro Gallinal 2469 - CP 11400 - Montevideo / Uruguay

SISTEMA DE LOSA RADIANTE / TUBERÍAS



CARACTERÍSTICAS

La calefacción por losa radiante consiste básicamente en la emisión de calor por parte del agua que circula por tubos embutidos en la losa de hormigón que constituye el suelo.

De esta forma conseguimos una gran superficie como elemento emisor de calor, logrando así que los usuarios disfruten de unos niveles de confort excelentes.



TUBO "TRIPERT" C/EVOH



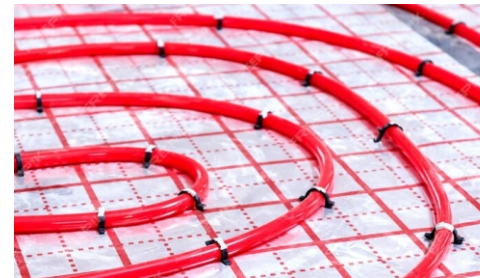
[VER EN WEB](#)

CARACTERÍSTICAS

Los tubos PE-RT Tripert están realizados usando PE-RT tipo II definido por las normas en ISO 22391 y DIN 16833/16834 como la materia prima PE-RT con la más alta resistencia mecánica.

Los tubos PE-RT pueden utilizarse con una temperatura operativa de hasta 70°C y gracias a su excelente flexibilidad permiten realizar curvas muy fácilmente.

Principalmente se usan instalados en las instalaciones de calefacción por la losa radiante.



Código	Descripción	Precio U\$S
RIPERT20	Tubo Pex c/barrera Tripert Rojo 20x2.0/200m	1,30

TUBO PEX



[VER EN WEB](#)

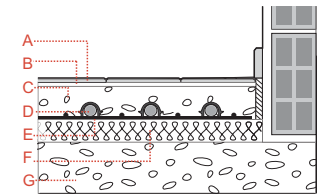
CARACTERÍSTICAS

La calefacción por losa radiante consiste básicamente en la emisión de calor por parte del agua que circula por tubos embutidos en la losa de hormigón que constituye el suelo.

De esta forma conseguimos una gran superficie como elemento emisor de calor, logrando así que los usuarios disfruten de unos niveles de confort excelentes.

Para instalaciones de calefacción y sanitarias. Alta resistencia a presión temperatura, menos pérdidas de carga y transmisión de ruidos, efectiva solución a filtraciones durante la instalación y pos-venta, resistente a la corrosión e incrustación, mayor vida útil, más flexible y ligera, instalación fácil, rápida y segura.

- A_TERMINACIÓN
- B_BINDA (5MM)
- C_MORTERO (40MM)
- D_TUBERIA (20/16MM)
- E_MALLALUR + POLIESTIRENO
- F_AISLACION (20 MM)
- G_CONTRAPISO



Código	Descripción	Precio U\$S
RIPEXB20	20 x 2.0 / 200m	1,00

SISTEMA DE LOSA RADIANTE / COLECTORES ACERO INOXIDABLE

ESFÉRICA ESCUADRA



VER EN WEB

Código	Descripción	Precio U\$S
RIESFDESM	Esférica escuadra desmontable 1" azul	27,00
RIESFDESMR	Esférica escuadra desmontable 1" roja	27,00

ESFÉRICA DESMONTABLE



VER EN WEB

Código	Descripción	Precio U\$S
RIESFERICAA	Esférica desmontable 1" azul	23,00
RIESFERICAR	Esférica desmontable 1" roja	23,00

COLECTOR TERMOSTATIZABLE



VER EN WEB

Código	Descripción	Precio U\$S
RIFN161F342	1" x 2 vias de 3/4"	34,00
RIFN161F343	1" x 3 vias de 3/4"	46,00
RIFN161F344	1" x 4 vias de 3/4"	59,00
RIFN161F345	1" x 5 vias de 3/4"	71,00
RIFN161F346	1" x 6 vias de 3/4"	103,00
RIFN161F347	1" x 7 vias de 3/4"	110,00
RIFN161F348	1" x 8 vias de 3/4"	122,00

COLECTOR C/DETENTOR



VER EN WEB

Código	Descripción	Precio U\$S
RIFN16S1F342	2 vias 3/4" c/detentor	32,00
RIFN16S1F343	3 vias 3/4" c/detentor	43,00
RIFN16S1F344	4 vias 3/4" c/detentor	55,00
RIFN16S1F345	5 vias 3/4" c/detentor	67,00
RIFN16S1F346	6 vias 3/4" c/detentor	80,00
RIFN16S1F347	7 vias 3/4" c/detentor	99,00
RIFN16S1F348	8 vias 3/4" c/detentor	111,00

ENTRERROSCA



VER EN WEB

Código	Descripción	Precio U\$S
RIENTRES1	Entrerrosca unión colector 1"	7,00

GRUPO MONTAJE



VER EN WEB

Código	Descripción	Precio U\$S
RIPURMHA	Grupo montaje p/colector azul	19,00
RIPURMHR	Grupo montaje p/colector roja	19,00

RACOR



VER EN WEB

Código	Descripción	Precio U\$S
RIF1C162034	Racor 20x3/4" p/colector	3,50

GRAMPA P/COLECTOR

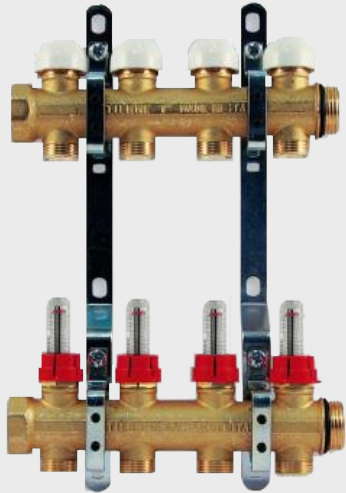


VER EN WEB

Código	Descripción	Precio U\$S
RIGRAMPAFN16	Grampa p/colector Fn16	10,00

SISTEMA DE LOSA RADIANTE / COLECTORES DE DISTRIBUCIÓN PREMONTADOS TERMOSTATIZABLES

COLECTOR PREMONTADO

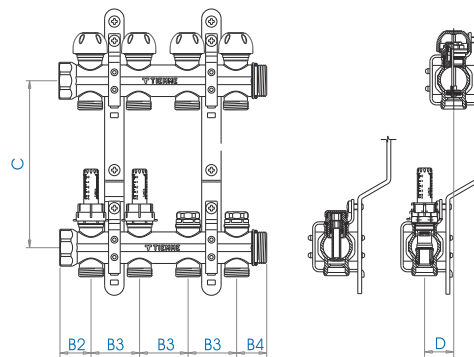


DATOS TÉCNICOS

MODELO	
Temperatura máxima de ejercicio	110°C
Temperatura mínima de ejercicio	-20°C
Presión máxima de ejercicio	10 bar
Líquidos aplicables	Agua (con glicol<50%)
Posca de los colectores	Macho/Hembra ISO 228
Conexiones de las derivaciones	3/4" x 18 Eurocono

DIMENSIONES

Código	(mm)
B2	32
B3	50
B4	31
C	198
D	30



COLECTOR TERMOSTATIZABLE



VER EN WEB

Código	Descripción	Precio U\$S
TM3040015	Colector termostatizable MH 1" x 2 Vías x 3/4x18	35,00
TM3040011	Colector termostatizable MH 1" x 3 Vías x 3/4x18	52,00
TM3040010	Colector termostatizable MH 1" x 4 Vías x 3/4x18	69,00

COLECTOR C/CAUDALÍMETRO



VER EN WEB

Código	Descripción	Precio U\$S
TM3040017	Colector c/caudalímetro MH 1" x 2 Vías x 3/4x18	49,00
TM3040012	Colector c/caudalímetro MH 1" x 3 Vías x 3/4x18	72,00
TM3040009	Colector c/caudalímetro MH 1" x 4 Vías x 3/4x18	90,00

SOPORTE PARA COLECTOR



VER EN WEB

Código	Descripción	Precio U\$S
TM1810032	SopORTE para colector 1"	16,00

COLECTOR CON DETENTOR



VER EN WEB

Código	Descripción	Precio U\$S
TM3040016	Colector c/detentor 2 Vías	33,00
TM3040014	Colector c/detentor 3 Vías	52,00
TM3040013	Colector c/detentor 4 Vías	62,00

SISTEMA DE LOSA RADIANTE / COLECTORES DE DISTRIBUCIÓN PREMONTADOS TERMOSTATIZABLES

VÁLVULA ESFÉRICA



VER EN WEB

Código	Descripción	Precio U\$S
RIESFERICAA	Esférica desmontable 1" azul	pag.3
RIESFERICAR	Esférica desmontable 1" roja	pag.3
RIESFDESMA	Esférica escuadra desmontable 1" azul	pag.3
RIESFDESMR	Esférica escuadra desmontable 1" roja	pag.3

TEE



VER EN WEB

Código	Descripción	Precio U\$S
TM1950039	TEE T H 1"x1/2"x1/2"	7,00

ADAPTADOR



VER EN WEB

Código	Descripción	Precio U\$S
TM1440100	Adaptador AL C-PEX, 20x2 x 3/4x18 BR	3,50
TM1440080	Adaptador AL C-PEX, 16x2 x 3/4x18 BR	3,50

TAPÓN



VER EN WEB

Código	Descripción	Precio U\$S
TM1950005	Tapón 1"M x 1/2"H	4,00

VÁLVULA DE VACIADO



VER EN WEB

Código	Descripción	Precio U\$S
TM2950001	Válvula de vaciado 1/2"	9,00

PURGADOR MANUAL



VER EN WEB

Código	Descripción	Precio U\$S
TM1980006	Purgador manual de rueda	3,00

PURGADOR AUTOMÁTICO



VER EN WEB

Código	Descripción	Precio U\$S
TM1980019	Purgador automático 1/2"M	9,60

ACTUADORES



VER EN WEB

Código	Descripción	Precio U\$S
WA22C230NC2	Actuadores 230v 2Hilos	35,00
WA22C230NC4	Actuadores 230v 4 Hilos	55,00

SISTEMA DE LOSA RADIANTE / COLECTORES DE DISTRIBUCIÓN PREMONTADOS TERMOSTATIZABLES

CINTA ADHESIVA PLANCHA



VER EN WEB

Código	Descripción	Precio U\$S
KT1583219016	Cinta adhesiva para unión de plancha	3,70

CAJA DE GRAMPAS P/LOSA



VER EN WEB

Código	Descripción	Precio U\$S
KT1583218576	Caja de grampas (500) 40mm Ø14-20	30,00

PLANCHA ESPUMA



VER EN WEB

CARACTERÍSTICAS

Más altas, más densas = mejor aislación

Los paneles IZOROL-PP se utilizan como aislamiento térmico, acústico y a prueba de humedad para sistemas de calefacción por suelo radiante.

Su principal ventaja es la alta resistencia al desgarro de la capa superior, crucial para tuberías de una sola capa.

Diseñados para facilitar el transporte y almacenamiento, los paneles están hechos de tiras de EPS de diferentes anchos, lo que les da una forma cúbica tras el montaje.

Están cubiertos con láminas de PE para protección durante el transporte y almacenamiento.

Dimensiones: 10m x 1m x 25mm.

Código	Descripción	Precio U\$S
KT1583211447	Plancha espuma 10m ² , esp. 2,5cm, alta densidad.	88,00

CINTA AISLANTE P/LOSA



VER EN WEB

Código	Descripción	Precio U\$S
KT1583216411	Cinta aislante para losa 50m, 8x150mm	40,00

ENGRAMPADORA P/LOSA



VER EN WEB

Código	Descripción	Precio U\$S
TIF694270	Engrampadora para losa	285,00

RIIFO

SALUS
CONTROLS



¡CERRÁ TU LOSA EN CLIMA Y OBTENÉ
IMPORTANTES DESCUENTOS!

SISTEMA DE LOSA RADIANTE / CAJA PARA COLECTORES

CAJA METÁLICA



VER EN WEB

CARACTERÍSTICAS

Las cajas se utilizan para alojar colectores de agua y calefacción y grupos de bombas de calefacción por suelo radiante. La caja está diseñada para instalarse en el hueco de la pared.

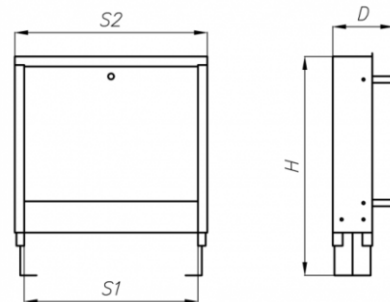
CONSTRUCCIÓN:

- Pared trasera equipada con rieles y tornillos para el montaje del colector.
- Paredes laterales con orificios para tuberías de suministro y retorno del medio de calentamiento.
- Pies de montaje al suelo y tornillos para montar el colector.
- Puerta frontal desmontable
- Altura y profundidad regulables
- Puertas de armario con cerradura con llave de serie.

MATERIAL: chapa de acero galvanizada en caliente de 0,8 mm de espesor, recubierta de pintura en polvo blanca n° 9003

DIMENSIONES

MODELO	S1	S2	D	H
TIS40006	435	470	120-185	575-665
TIS40010	715	750	120-185	575-665
TIS40014	965	1005	120-185	575-665



CAJA METÁLICA CON PIE

Código	Descripción	Precio U\$S
TIS40006	Caja metálica 435 x 110 x 575	120,00
TIS40010	Caja metálica 715 x 110 x 575	145,00
TIS40014	Caja metálica 965 x 110 x 575	175,00

CAJA PLÁSTICA



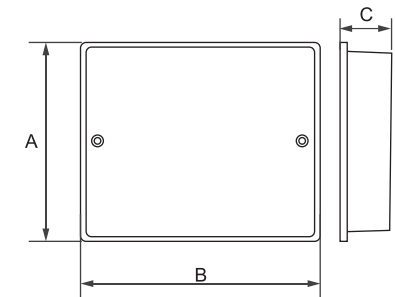
VER EN WEB

CARACTERÍSTICAS

- Montaje en pared
- Profundidad regulable 80-140mm
- Cierre con tapa y fijaciones
- Material: plástico

DIMENSIONES

MODELO	A	B	C
TM1810130	295	420	80
TM1810131	295	510	80



CAJA COLECTORA PLÁSTICA

Código	Descripción	Precio U\$S
TM1810130	Caja plástica 420x295x80-140	35,00
TM1810131	Caja plástica 510x295x80-140	45,00