



Climatización  
**Integral**

# TANQUES ACUMULA- DORES

## ÍNDICE\_

### TANQUES ACUMULADORES

- \_ KAT
- \_ KBD
- \_ KXD-CB
- \_ KXS

### TANQUE INCERCIAL

- \_ KBT-CB

### RESISTENCIAS

- \_ RESISTENCIAS

### ACCESORIOS

- \_ BRIDA CON TOMA
- \_ TAPA PLÁSTICA TANQUES

ÚLTIMA ACTUALIZACIÓN: 11/03/2025

Tel. +598 2526 0202 // Wpp. +598 94 721 968 // [consultas@climatizacion.com.uy](mailto:consultas@climatizacion.com.uy)  
Dr. Alejandro Gallinal 2469 - CP 11400 - Montevideo / Uruguay



## TANQUE ACUMULADOR / KODSAN

KAT

### CARACTERÍSTICAS

**Volumen**

100L — 5000L

**Temperatura Máxima de Funcionamiento del Agua Caliente Sanitaria**

95°C

**Presión Máxima de Funcionamiento del Agua Caliente Sanitaria**

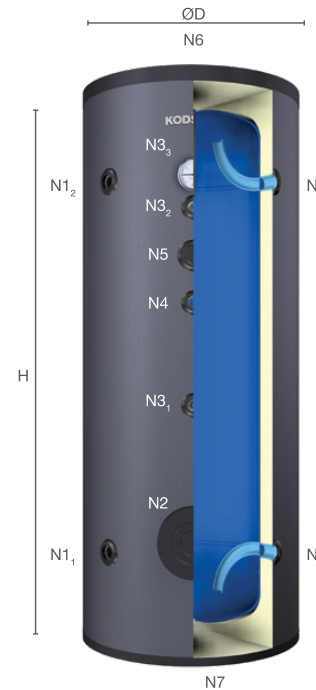
10 Bar

**Revestimiento de la Superficie Interna**

La superficie interna del tanque está esmaltada (revestida de vidrio) de acuerdo con la norma DIN 4753-3.



### DATOS TÉCNICOS



DESCRIPCIÓN	UNIT	300	500	1000	1500
Volume	V Lt	285	516	1000	1500
Body Diameter	Ø mm	700	750	1000	1120
Total Height	H mm	1210	1800	2070	2300
Domestic Hot Water Outlet	N1 inch	1 1/4"		1 1/2"	
Cleaning Flange	N2 inch	4"		5"	
Electric Heater	N3 inch	1 1/2"		2"	
Insulation Type & Thickness	t mm	PU/50		SP/80	
Gross Weight	G kg	99	155	237	332
Energy Heat Loss	- kWh/d	1,99	2,63	4,24	-
Tipping Height	- mm	1420	1970	2320	2580
Thermometer and Sensor Connection	N5 inch	1/2"			
Magnesium Anode Connections	N4 inch	1 1/4"			

- MAS ESPESOR → MAS MATERIAL → MAYOR VIDA ÚTIL
- MEJOR AISLAMIENTO TÉRMICO → MENOS PÉRDIDAS → MENOR COSTO OPERATIVO
- MAYOR SUPERFICIE DE INTERCAMBIO → MENOR TIEMPO DE CALENTAMIENTO

NOTA: NO INCLUYE RESISTENCIAS

ACUMULADOR INERCIAL	Código	Descripción	Precio U\$S
	IS0300KAT	Acumulador inercial 300L KAT	1.170,00
	IS0500KAT	Acumulador inercial 500L KAT	1.580,00
	IS1000KAT	Acumulador inercial 1000L KAT	2.990,00
	IS1500KAT	Acumulador inercial 1500L KAT	3.500,00
	IS2000400KAT	Acumulador inercial 2000L KAT	4.980,00

VER EN WEB

## TANQUE ACUMULADOR / KODSAN

KXS

### CARACTERÍSTICAS

**Volumen**

160L-500L

**Potencia Máxima de Calefacción**

251 kW

**Área Máxima del Colector Solar**

54 m<sup>2</sup>

**Temperatura Máxima de Funcionamiento del Intercambiador de Calor**

110°C

**Presión Máxima de Funcionamiento del Intercambiador de Calor**

10 bar

**Temperatura Máxima de Funcionamiento del Agua Caliente Sanitaria**

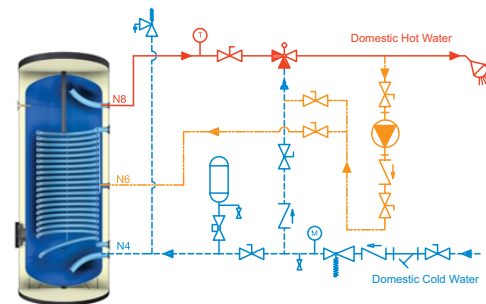
95°C

**Presión Máxima de Funcionamiento del Agua Caliente Sanitaria**

10 bar

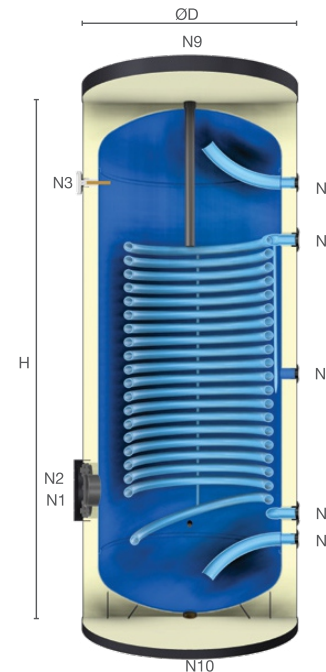
**Revestimiento de la Superficie Interna**

La superficie interna del tanque está esmaltada (revestida de vidrio) de acuerdo con la norma DIN 4753-3.



VER EN WEB

### DATOS TÉCNICOS



DESCRIPCIÓN	UNIT	160	200	300	500
Volume	V Lt	160	200	300	500
Body Diameter	Ø mm	580	580	700	740
Total Height	H mm	1135	1340	1220	1845
Domestic Hot Water Outlet Connection	N8 inch	3/4"			1"
Cleaning Flange	N1 inch		Ø100		
Electric Heater Connection	N2 inch		1 1/2"		
Domestic Cold Water Connection	N4 inch	3/4"		1"	
Gross Weight	G kg	80	92	120	165
Heat Exchanger (Coil) Inlet/Outlet	N5- N7 inch			1"	
Tilt Height	R mm	1275	1460	1410	1990
Thermometer and Sensor Connection	N3 inch/mm		1/2" / 9		
Magnesium Anode Connections	N9 inch		1 1/4"		
Circulation Return Connection	N6 inch	3/4"			1"
Blind Connection	N10 inch			1 1/4"	
Insulation Type & thickness	i mm			PU/50	

### TANQUE ACUMULADOR

Código	Descripción	Precio U\$S
ISKXS0160	Acumulador un serpentín 160L KXS	890,00
ISKXS0200	Acumulador un serpentín 200L KXS	950,00
ISKXS0300	Acumulador un serpentín 300L KXS	1400,00
ISKXS0500	Acumulador un serpentín 500L KXS	2000,00
ISKXS1000	Acumulador un serpentín 1000L KXS	3200,00
ISKXS1500	Acumulador un serpentín 1500L KXS	5000,00

## TANQUE ACUMULADOR INTERCAMBIADOR / KODSAN

KBD

### CARACTERÍSTICAS

Tanque acumulador pro intercambiador de alta eficiencia. Doble serpentín.

#### Volumen

160L-3000L

#### Potencia Máxima de Calefacción del Intercambiador de Calor Superior

141 kW

#### Potencia Máxima de Calefacción del Intercambiador de Calor Inferior

272 kW

#### Área Máxima del Colector Solar

87 m<sup>2</sup>

#### Temperatura Máxima de Funcionamiento del Intercambiador de Calor

110°C

#### Presión Máxima de Funcionamiento del Intercambiador de Calor

10 bar

#### Temperatura Máxima de Funcionamiento del Agua Caliente Sanitaria

95°C

#### Presión Máxima de Funcionamiento del Agua Caliente Sanitaria

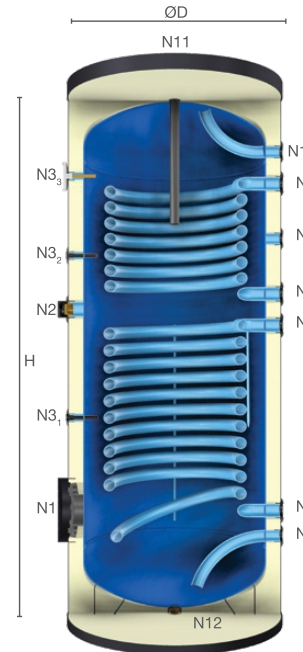
10 bar

#### Revestimiento de la Superficie Interna

La superficie interna del tanque está esmaltada (revestida de vidrio) de acuerdo con la norma DIN 4753-3.

NOTA:  
TANQUES ACUMULADORES DE 1000lts, 1500lts, 2000lts y 3000lts CONTIENEN AISLACIÓN DE POLIURETANO BLANDO.

### DATOS TÉCNICOS



DESCRIPCIÓN	UNIT	1000	1500	2000	3000
Volume	V Lt	1000	1500	2000	3000
Body Diameter	Ø mm	1000	1120	1260	1460
Total Height	H mm	2070	2300	2230	2560
Domestic Hot Water Outlet Connection	N4-N10 inch		1 1/4"		1 1/2"
Cleaning Flange	N1 inch		Ø125		
Electric Heater Connection	N2 inch		2"		
Domestic Cold Water Connection	N4 inch		1 1/4"		1 1/2"
Gross Weight	G kg	318	417	640	925
Lower Heat Exchanger (Coil)	N5-N6 inch		1 1/4"		1 1/2"
Upper Heat Exchanger (Coil)	N7-N9 inch		1 1/4"		1 1/2"
Tipping Height	R mm	2320	2580	2580	3020
Thermometer and Sensor Connection	N3 inch		1/2" /9		
Magnesium Anode Connections	N11 inch		1 1/4"		
Circulation Return Connection	N8 inch		1 1/4"		1 1/2"
Blind Connection	N12 inch	1 1/4"		2"	
Insulation Type & thickness	i mm			SPU/80	

- MAS ESPESOR → MAS MATERIAL → MAYOR VIDA ÚTIL
- MEJOR AISLAMIENTO TÉRMICO → MENOS PÉRDIDAS → MENOR COSTO OPERATIVO
- MAYOR SUPERFICIE DE INTERCAMBIO → MENOR TIEMPO DE CALENTAMIENTO

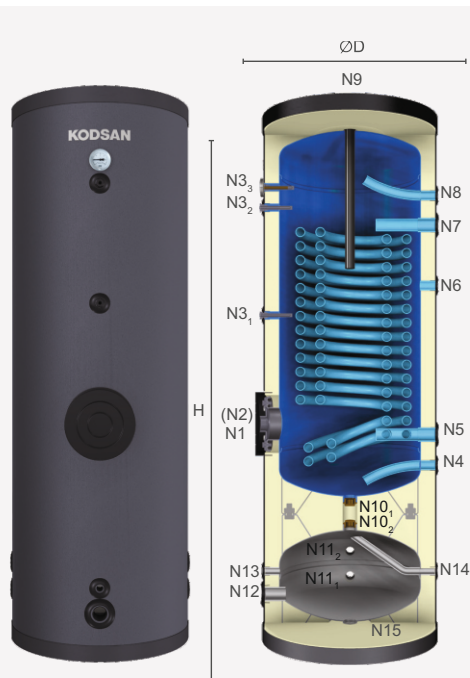
TANQUE ACUMULADOR	Código	Descripción	Precio U\$S
	ISKBD1000	Acumulador doble serpentín 1000L KBD	3500,00
	ISKBD1500	Acumulador doble serpentín 1500L KBD	5800,00
	ISKBD2000	Acumulador doble serpentín 2000L KBD	6900,00
	ISKBD3000	Acumulador doble serpentín 3000L KBD	8890,00
	ISABSKPK004	Tapa plástica para tanque 300L	25,00
	ISYKPK0640P3	Tapa plástica para tanque 500L	25,00
	ISYBDP0400Y2	Brida 400mm c/toma 1 1/2" H	250,00

VER EN WEB

VER EN WEB

## TANQUE ACUMULADOR INTERCAMBIADOR / KODSAN

### KXD-CB



### CARACTERÍSTICAS

Tanque acumulador pro intercambiador de alta eficiencia. Doble serpentín.

#### Volumen

160L-300L

#### Potencia Máxima de Calefacción

163 kWh

#### Área Máxima del Colector Solar

10 m<sup>2</sup>

#### Temperatura Máxima de Funcionamiento del Intercambiador de Calor

110°C

#### Presión Máxima de Funcionamiento del Intercambiador de Calor

10 bar

#### Temperatura Máxima de Funcionamiento del Tanque de Agua Caliente Sanitaria / Tanque de Acumulación

95°C

#### Presión Máxima de Funcionamiento del Tanque de Agua Caliente Sanitaria / Tanque de Acumulación

10 bar / 3 bar

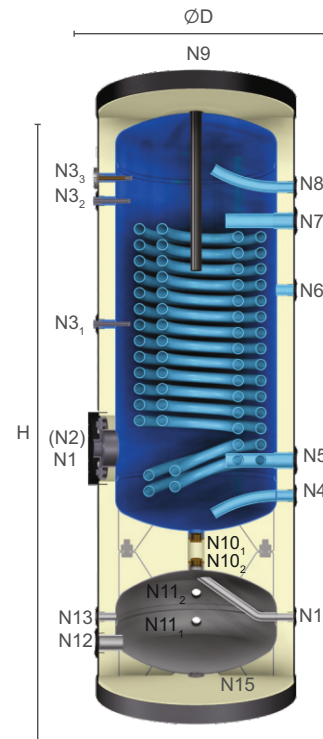
#### Revestimiento Interior del Tanque de Agua Caliente Sanitaria

La superficie interior del tanque está esmaltada (revestida de vidrio) de acuerdo con la norma DIN 4753-3.

VER EN WEB

NOTA:  
TANQUES ACUMULADORES DE 1000lts, 1500lts, 2000lts y 3000lts CONTIENEN AISLACIÓN DE POLIURETANO BLANDO.

### DATOS TÉCNICOS



	Code	Unit	21.25.16
Capacity	V	lt	300
Buffer Tank Capacity	V	l	65
Insulation Type & Thickness	i	mm	PU/50
Diameter	ØD	mm	700
Height	H	mm	1650
Cleaning & Control Flange Diameter	N1	inch	Ø100
Electric Heater Connection	N2-N12	inch	1½"
Thermometer / Steel Sensor Tube Connections	N3-N13		½" / 9
Domestic Cold Water Inlet Connection	N4	inch	1"
Heat Exchanger (Serpentine) Inlet/Outlet Connections	N5-N7	inch	1¼"
Circulation Return Connection	N6	inch	1"
Domestic Hot Water Outlet Connection	N8	inch	1"
Magnesium Anode Connection	N9	inch	1¼"
Blind Connection	N10-N15	inch	1¼"
Primary/Secondary Energy Inlet/Outlet Connections	N11	inch	1"
Air Ventilation Connection	N14	inch	½"
Heat Exchanger (Coil) Surface Area	A	m <sup>2</sup>	3,71
Gross Weight	G	kg	212
Tilt Height	R	mm	1795

### NOVEDAD TANQUE CON SERPENTIN 254L + SEPARADOR HYDRAULICO 65L

TANQUE ACUMULADOR	Código	Descripción	Precio U\$S
	ISKXDCB0300	Acumulador c/separador 300L KXD-CB	1.950,00

**TANQUE ACUMULADOR / RESISTENCIAS**

2-3 kW / 230V

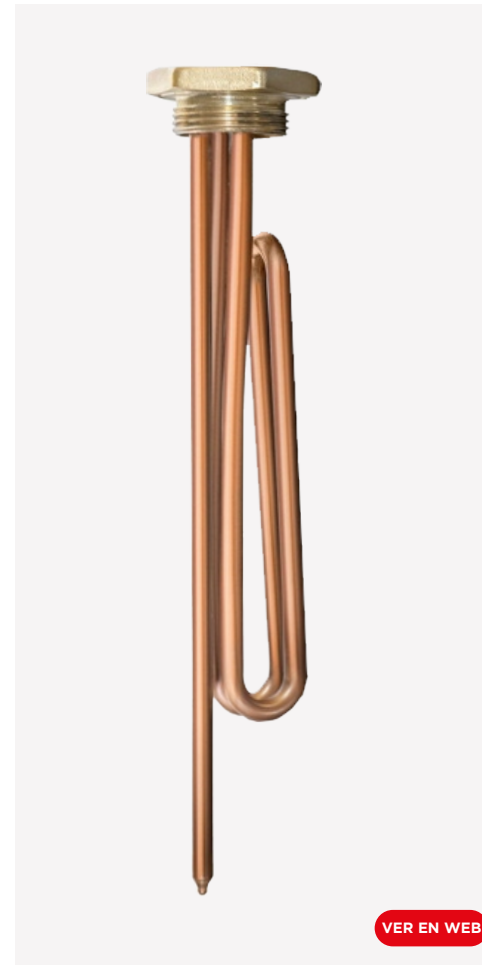


VER EN WEB

TANQUE PUFFER	Código	Descripción	Precio U\$S
	ISHELREZ4001	Resistencia 2kW 1 1/2" 230V	170,00
	ISHELREZ4002	Resistencia 3kW 1 1/2" 230V	200,00

**INCLUYE: \*TERMOSTATO DE OPERACIÓN / \*TERMOSTATO DE SEGURIDAD**

7,5kW - 10kW - 15kW / 400V

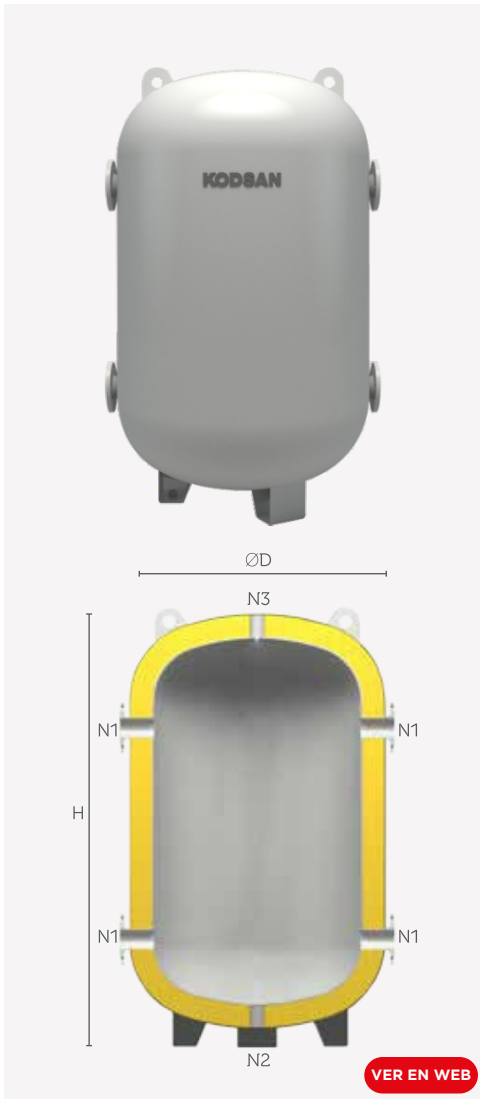


VER EN WEB

TANQUE PUFFER	Código	Descripción	Precio U\$S
	ISHELREZ4014	Resistencia 7.5kW 1 1/2" 400V	110,00
	ISHELREZ2015	Resistencia 10kW 1 1/2" 400V	190,00
	ISHELREZ2016	Resistencia 15kW 2" 400V	200,00

## TANQUE INERCIAL / KODSAN

### KBT-CB SERIES



### CARACTERÍSTICAS

#### Tanque de inercia.

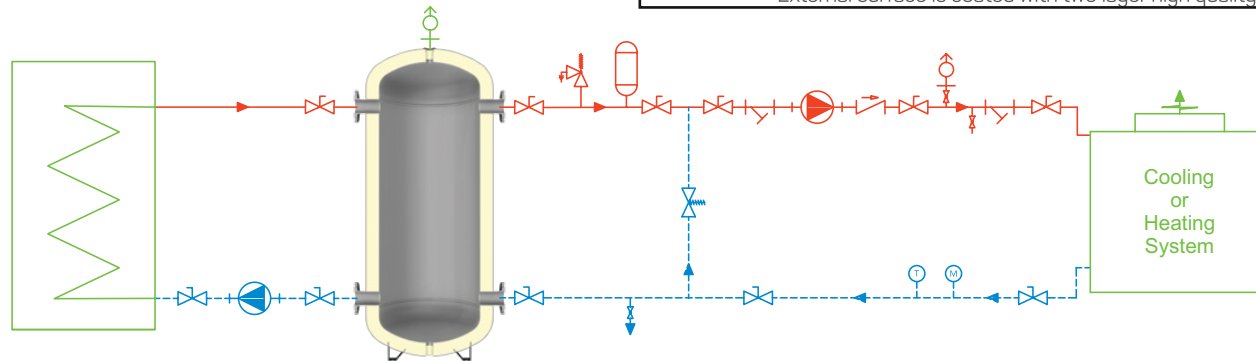
Recubrimiento interior sin vitrificado solamente para uso de circuito cerrado.

Los tanques de compensación están fabricados de acero resistente a la corrosión S235JR (EN 10025) de alta calidad.

NOTA:  
**RECUBRIMIENTO INTERIOR SIN VITRIFICADO  
SOLAMENTE PARA USO DE CIRCUITO CERRADO**

### DATOS TÉCNICOS

DESCRIPTION	Code	Unit	KBT-CB 100
Volume	V	L	100
Body Diameter	ØD	mm	540
Total Height	H	mm	1160
Domestic Water Outlet	N1	inch/DN	1 1/2"
Discharge	N2	inch	1 1/4"
Insulation Type & Thickness	t	mm	PU/50
Gross Weight	G	kg	48
Tipping Height	-	mm	1290
Air Release Valve Connection	N3	inch	1 1/4"
<b>Maximum Operating Temperature</b>		: 95 °C	
<b>Body Operating Pressure</b>		: 6 Bar	
<b>Connection Flange / Pressure Class</b>		: DN 50 i DN 300 / PN16	
<b>Inner Surface Coating</b>		: Buffer tanks are made of high quality S235JR (EN 10025) corrosion resistance steel	
<b>Insulation</b>		: Insulation is in accordance with EN 15332 Energy Efficiency Standard	
100L		: 42 kg/m <sup>3</sup> water based hard PU (HCFC-Free) foam	
<b>External Cover Coating</b>		: Electrostatic Powder Painted Steel / Artificial Leather / IXPE / ABS	
100L		: External surface is coated with two layer high quality primary paint	



TANQUE PUFFER	Código	Descripción	Precio U\$S
	ISKBTCB0050	Tanque PUFFER sin serpentín 50L	310,00
	ISKBTCB0100	Tanque PUFFER sin serpentín 100L	470,00
	ISKBTCB0300	Tanque PUFFER sin serpentín 300L	850,00
	ISKBTCB0500	Tanque PUFFER sin serpentín 500L	1.100,00
	ISKBTCB1000	Tanque PUFFER sin serpentín 1000L	2.110,00

## GARANTÍA

Garantía 1 año sí; tiene vaso expansión acorde, válvula de seguridad y filtro en Y a la entrada del agua fría.

**Debe enviar:**

- video de 10 segundos mostrando elementos antes mencionados
- envía foto de etiqueta con numero de serie
- dirección donde se instaló.

**Puede extender la garantía sí:**

- Justifica con boleta la compra de ánodo de magnesio y envía foto del cambio y etiqueta del tanque, al año de haber comprado el tanque.

Puede volver a realizar mantenimiento a los 24 meses para así tener una garantía de hasta 3 años, justificando los cambios de ánodo de magnesio con boleta de compra.

Se recomienda revisar la presión del vaso de expansión y calibrado del mismo cada vez que se hace el mantenimiento.

Para tanques de 1.000L o más debe poner a tierra el tanque con jabalina debidamente instalada (pedir información).

Si no está dispuesto a realizar el seguimiento anterior al tanque, tenga en cuenta que la garantía es solo de 1 año.

Con agua dura o corrosiva el tanque no tiene garantía, sin importar la fecha de compra.

Los tanques cuando se trasladen a la obra deben ir verticales, no horizontales.

Si el tanque se picha en un lugar que no hay soldadura seguramente tenga vicios de instalación o una muy mala calidad de agua.

La resistencias eléctricas no tienen garantía.

La garantía no cubre gastos de instalación y traslado, solo se repara o se otorga equipo nuevo a levantar en local de Climatización Integral.