



Climatización  
Integral

# SEPARADORES HIDRÁULICOS Y COLECTORES COPLANARES

## ÍNDICE\_

### SEPARADORES HIDRÁULICOS

- \_ SEPARADOR-COLECTOR INOX
- \_ SEPARADOR INOXIDABLE
- \_ SEPARADOR HIDRÁULICO SMART

### ACCESORIOS SEPARADORES HIDRÁULICOS

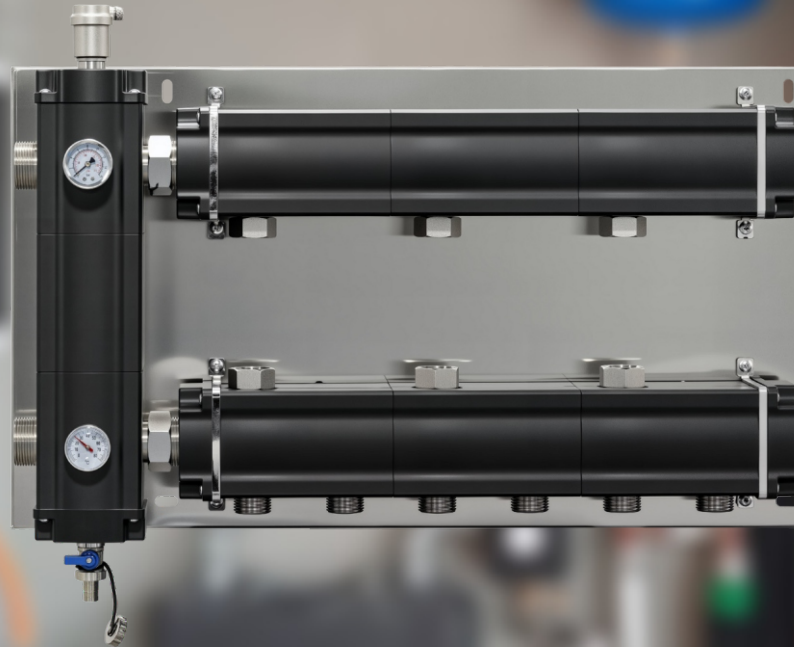
- \_ REDUCCIÓN RACOR

### COLECTORES

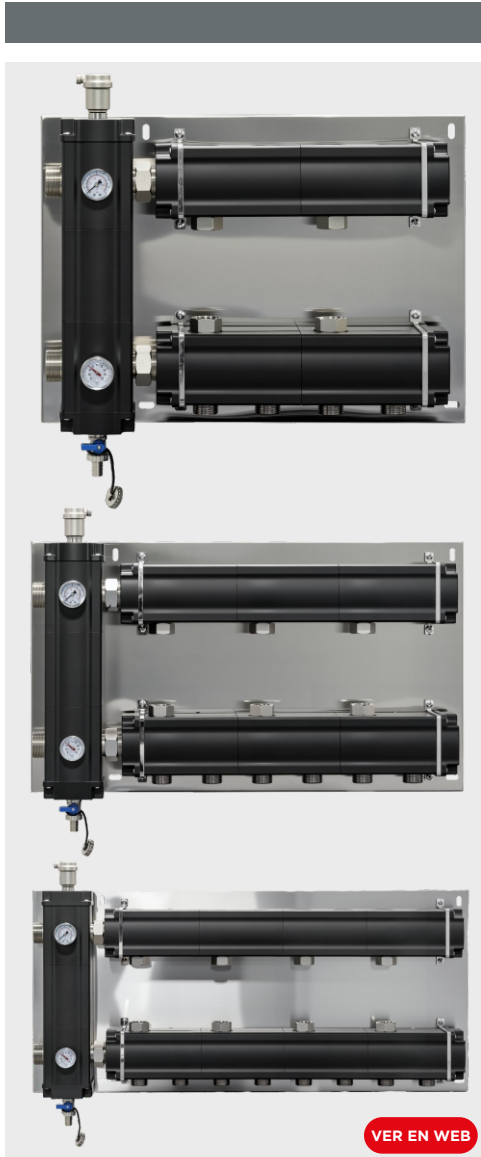
- \_ COLECTOR COPLANAR SQUARE TUBE
- \_ COLECTOR CON DETENTOR
- \_ COLECTOR CON VÁLVULA

### ACCESORIOS COLECTORES

- \_ ADAPTADOR A ROSCA PLANA
- \_ ADAPTADOR PARA TERMOSTATIZAR
- \_ SOPORTE PARA COLECTOR
- \_ TEE DE BRONCE

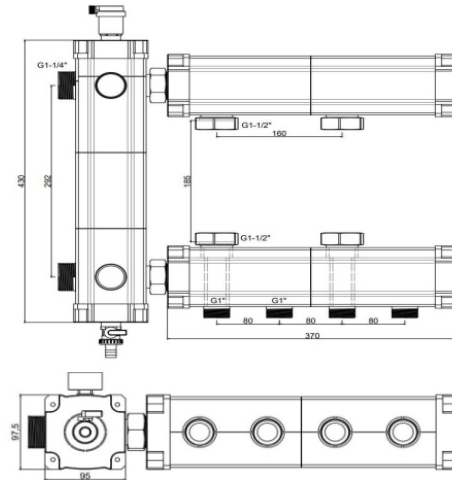


## COLECTORES COPLANARES / SEPARADOR-COLECTOR INOX

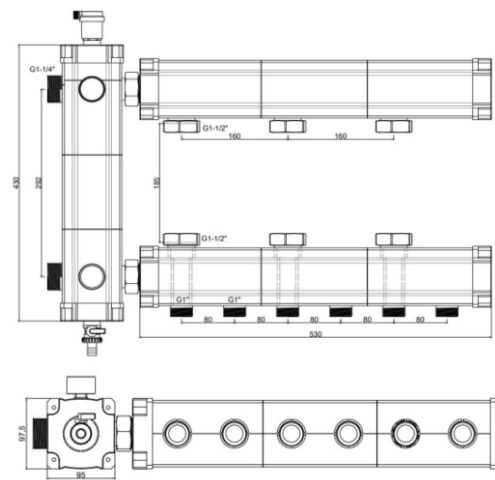


VER EN WEB

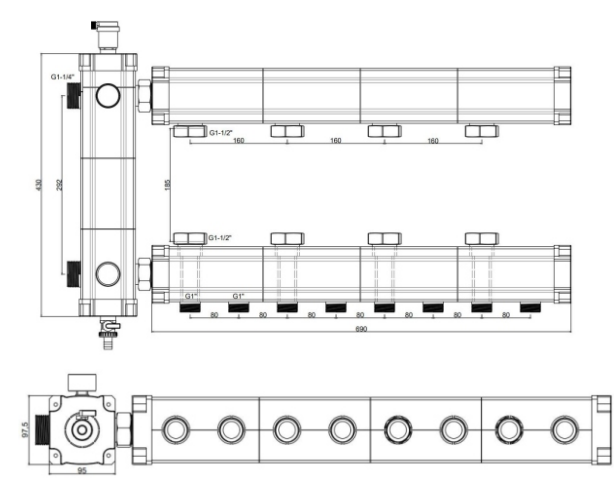
Separador-colector inox p/2



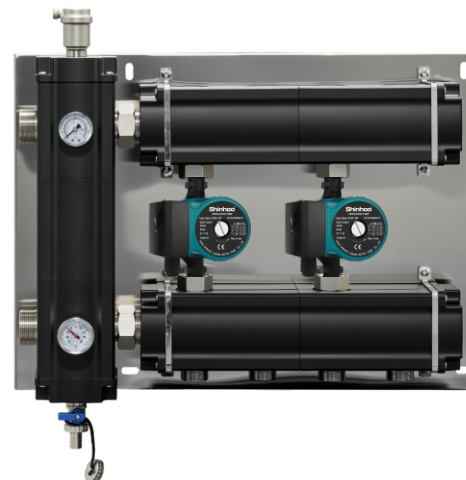
Separador-colector inox p/3



Separador-colector inox p/4



Ejemplo de instalación con bombas circulatoras  
(bombas no incluidas)



### Características Separador Hidráulico

Material	Acero inox 304 sección cuadrado 70x70, 3mm de espesor
Conexión circuito Primario	Ø1-1/4" M Ø1" H
Conexión circuito Secundario	Ø1-1/4" H
Incluye	-Purgador Automático -Válvula de Vacío -Aislamiento térmico -Jacket plastica de protección -Termometro -Manometro
Caudal Máximo	2,6 m³/h

### Colectores Coplanares

Material	Acero Inox 304 sección cuadrado 60x60 y 2,5 mm de espesor
Conexión al separador	Ø 1-1/4" M
Conexiones bombas circulatoras	Ø 1-1/2" H desmontable
Conexiones de mandada y retornos de sistemas	Ø 1" M

Código	Descripción	Precio U\$S + IVA
ZHSEPCOL2	Separador-colector inox p/2 bombas	375,00
ZHSEPCOL3	Separador-colector inox p/3 bombas	473,00
ZHSEPCOL4	Separador-colector inox p/4 bombas	563,00

## COLECTORES COPLANARES / SEPARADOR INOXIDABLE

### SEPARADOR INOXIDABLE MAX 1 1/2



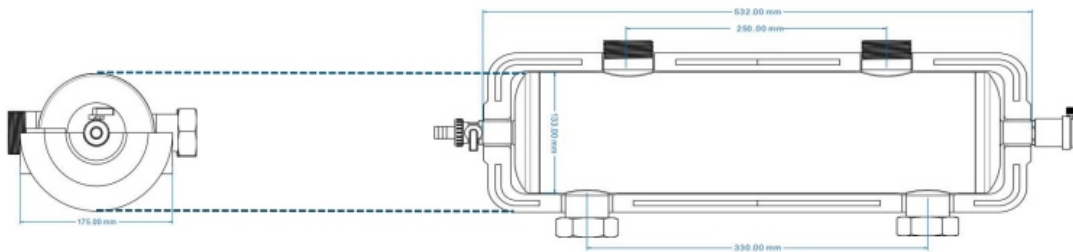
Características	
Material	Acero inox 304 arenado
Diámetro Sección	5 " (133mm Interior)
Conexión circuito Primario	Ø1-1/2 " Macho
Conexión circuito Secundario	Ø2 " Hembra desmontable
Incluye	Purgador Automático Válvula de vacío Aislamiento térmico desmontable
Presión Máximo de trabajo	6 Bar
Temp máxima de operación	Temperatura del medio ≤ 110 °C
Caudal máximo recomendado	5,5 m³/h

### SEPARADOR INOXIDABLE MINI 1 1/4

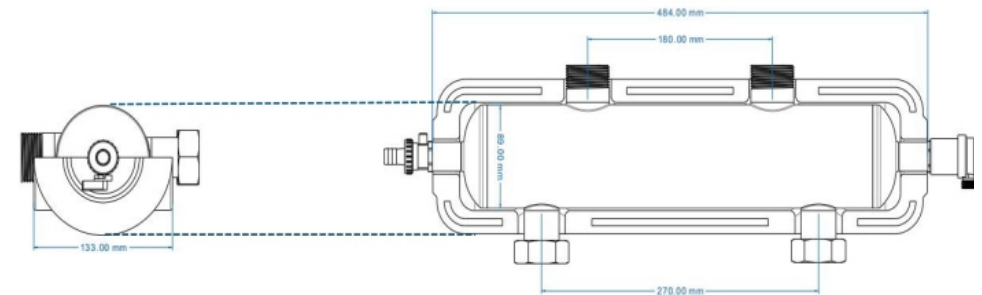


Características	
Material	Acero inox 304 arenado
Diámetro Sección	3 " (89mm Interior)
Conexión circuito Primario	Ø1-1/4 " Macho
Conexión circuito Secundario	Ø1-1/2 " Hembra desmontable
Incluye	Purgador Automático Válvula de vacío Aislamiento térmico desmontable
Presión Máximo de trabajo	6 Bar
Temp máxima de operación	Temperatura del medio ≤ 110 °C
Caudal máximo recomendado	3,8 m³/h

### DIMENSIONES SEPARADOR FLOW MASTER MAX



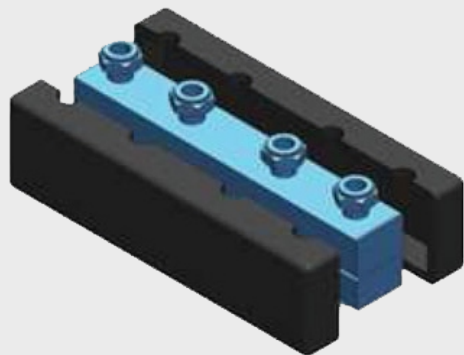
### DIMENSIONES SEPARADOR FLOW MASTER MINI



Código	Descripción	Precio US\$ + IVA
ZHSEP133540	Separador inoxidable 1 1/2	182,00
ZHSEP89480	Separador inoxidable 1 1/4	130,00

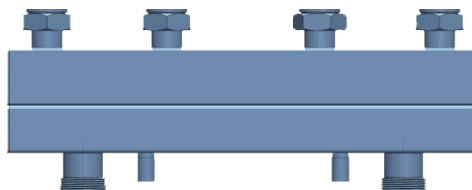
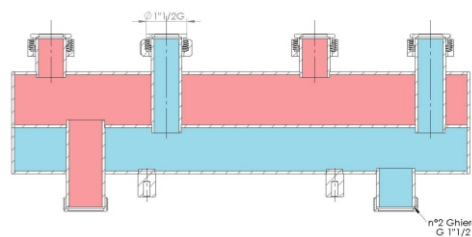
## COLECTORES COPLANARES / COLECTOR COPLANAR SQUARE TUBE

### SQUARE TUBE

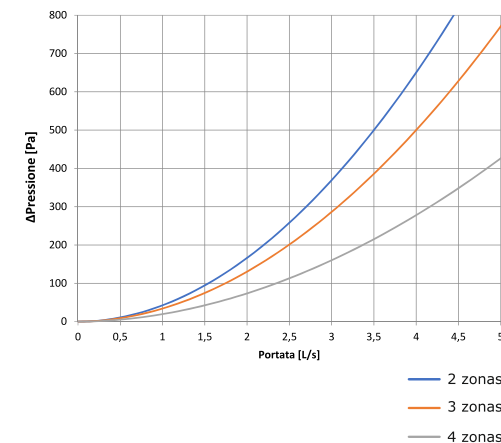
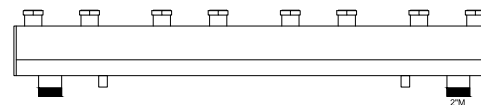
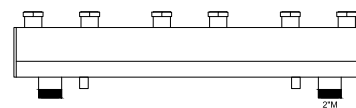
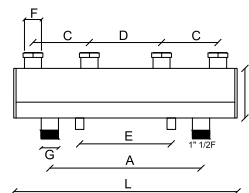


### CARACTERÍSTICAS

Los colectores de distribución se envasan individualmente en un aislamiento



### DATOS TÉCNICOS



	L	A	B	C	D	E	F	G	PESO
	mm	mm	mm	mm	mm	mm	Ø	Ø	Kg
2 ZONAS	495	335	110 x 80	125	160	203	G 1" 1/2F	1" 1/2F	7,22
3 ZONAS	780	620	110 x 80	125	160	470	G 1" 1/2F	2"M	11.10
4 ZONAS	1065	905	110 x 80	125	160	670	G 1" 1/2F	2"M	11.30

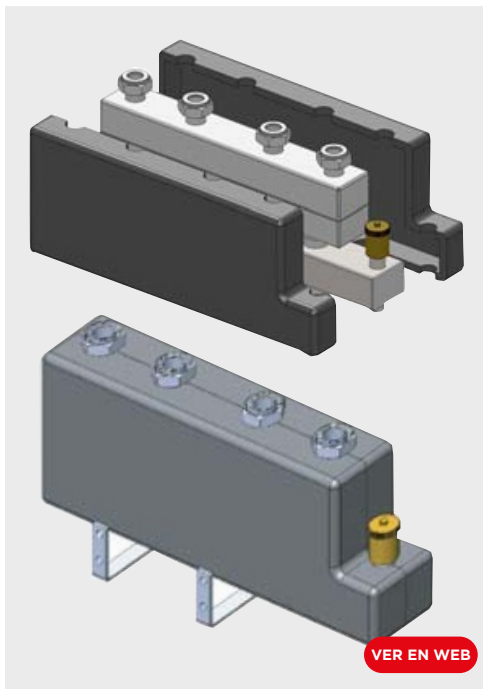
### COLECTOR DISTRIBUCIÓN

Código	Descripción	Precio US\$ + IVA
FF6920	Colector distribución 2 zonas	195,00
FF6921	Colector distribución 3 zonas	210,00
FF6922	Colector distribución 4 zonas	300,00
FF6914	Separador hidráulico 2 vías zincado	230,00
FF6915	Separador hidráulico 3 vías zincado	285,00

VER EN WEB

## SEPARADORES HIDRÁULICOS / SEPARADOR HIDRÁULICO SMART

### SMART

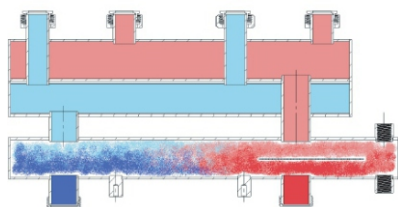


VER EN WEB

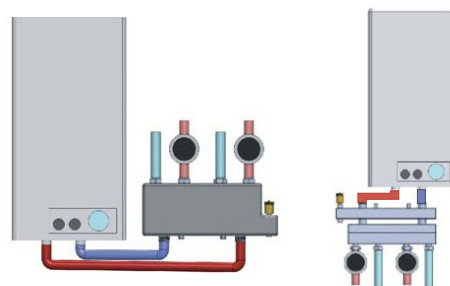
### CARACTERÍSTICAS

SMART es una solución compacta, para un eficaz desacople hidráulico del circuito de generación térmica con el circuito de distribución.

Está formado por un separador hidráulico con desaireador y defangador, integrado a un colector coplanar de distribución (2 o 3 sectores).



### EJEMPLOS DE MONTAJE



### REDUCCIÓN RACOR

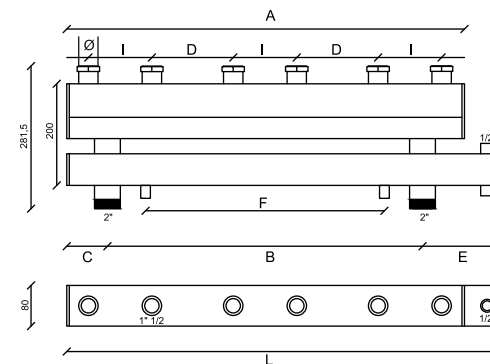
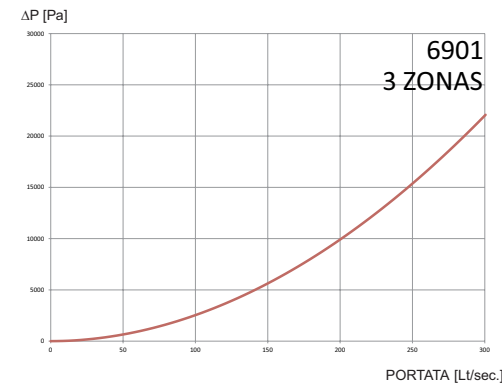
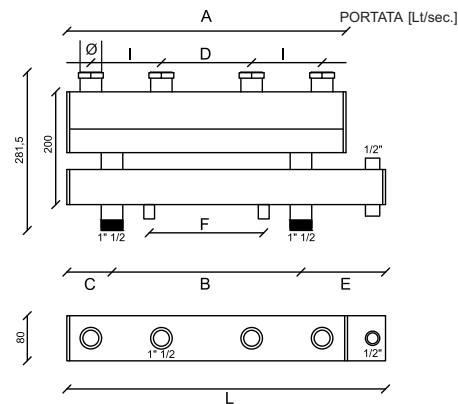
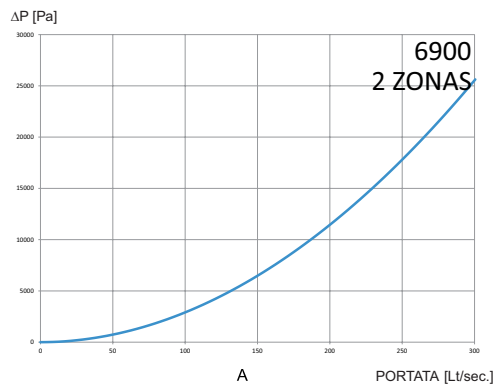


VER EN WEB

### DATOS TÉCNICOS

Datos	
Material	Steel FE37 UNIT 0255
Finishing	Varnished
Pressure	Maximum operating pressure 10 bar
Temperature	Temperature range 0 - 100°C
Insulation	Foamed polyurethane rigid closed - cell, removable
Thickness	15 mm
Density	0.0023 W / mK

### DATOS TÉCNICOS



	L	A	B	C	D	E	F	I	Ø	n°X	PESO
	mm	mm	mm	mm	mm	mm	mm	mm	Gas	Qt	Kg
2 ZONAS	565	495	335	80	160	150	203	125	1"1/2	4	11.5
3 ZONAS	850	780	620	80	160	150	470	125	2"	6	16.5

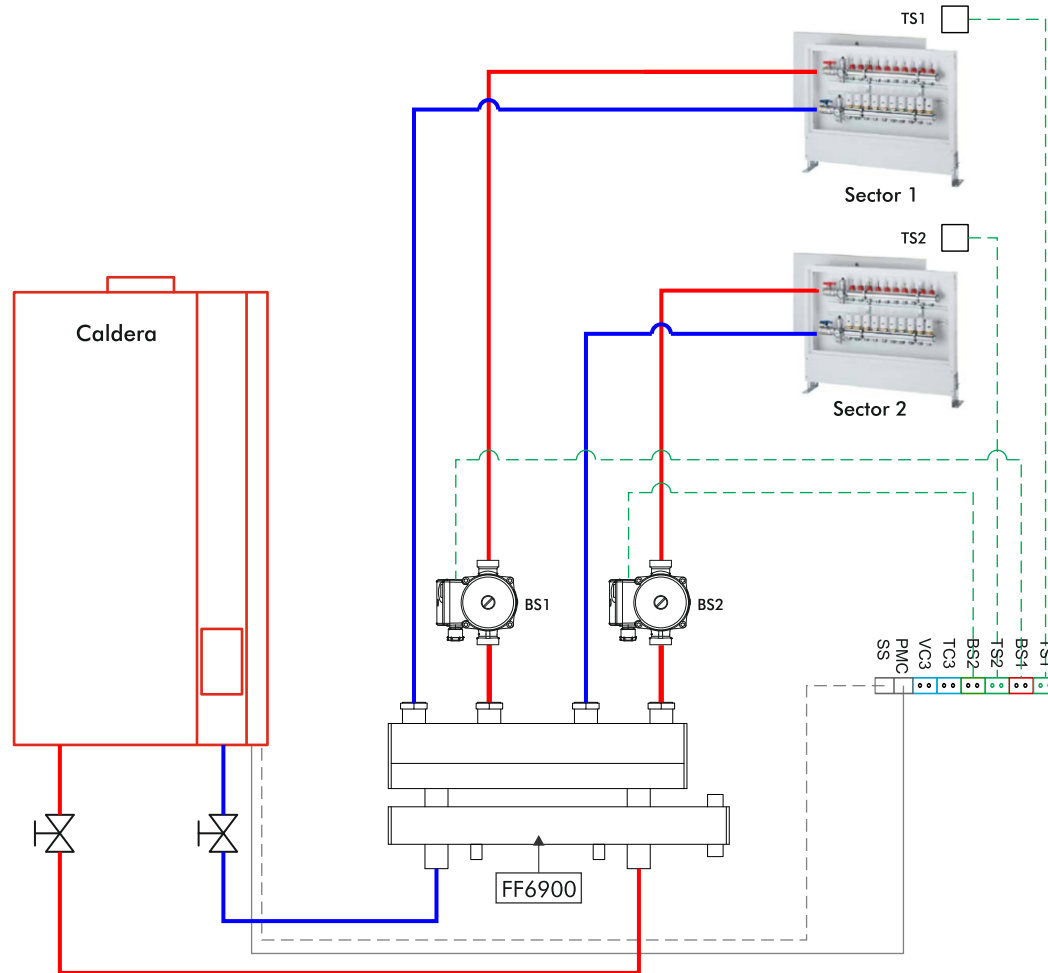
### COLECTOR SEPARADOR

Código	Descripción	Precio US\$ + IVA
FF6900	Colector Separador Smart 2	370,00
FF6901	Colector Separador Smart 3	410,00
FFF1113	Racor 1" M - 1"1/2 M	10,00
FFF2594	Racor 1"1/4 M - 1"1/2 ZN	10,00

**SEPARADORES HIDRÁULICOS / COLECTOR DE DISTRIBUCIÓN CON SEPARADOR**

**2 ZONAS CON SEPARADOR**

**ESQUEMA UNIFILAR DE AUTOMATISMO Y CONTROL**



- Referencias**
- - - - - Señal termostatable
  - · · · · Puente de mando Caldera
  - Alimentación eléctrica

COLECTOR SEPARADOR	Código	Descripción	Precio U\$S
	FF6900	Colector Separador Smart 2	370,00
	FF6901	Colector Separador Smart 3	410,00

## COLECTORES COPLANARES / COLECTORES DE BRONCE Y ACCESORIOS

### COLECTOR CON DETENTOR



VER EN WEB

### COLECTOR CON VÁLVULAS



VER EN WEB

### CARACTERÍSTICAS

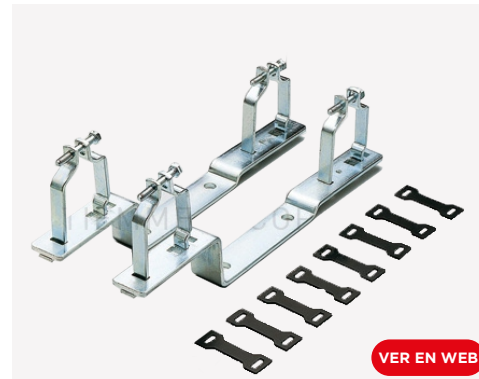
#### COLECTORES DE BRONCE

Colectores de distribución de latón estampado INDUSTRIAL FLOOR de 1"1/2 con derivaciones 1" M y regulación. Rosca sincronizada con o-ring

COLECTORES	Código	Descripción	Precio U\$S
	TM3040027	Colector 2 vías con Detentor 1" 1/2	87,00
	TM3040028	Colector 3 vías con Detentor 1" 1/2	114,00
	TM3040029	Colector 2 vías con Válvula 1" 1/2	66,00
	TM3040030	Colector 3 vías con Válvula 1" 1/2	82,00

### ACCESORIOS

#### SOPORTE PARA COLECTOR



Código	Descripción	Precio U\$S
TM1810007	Soporte 1" 1/2 p/colector	10,00

#### ADAPTADOR A ROSCA PLANA



Código	Descripción	Precio U\$S
TM1440234	Adapt. 1" p/colector 1"1/2	2,70

#### TEE DE BRONCE



Código	Descripción	Precio U\$S
TM1950064	TEE 1"1/2 x 1/2" x 1/2"	15,00

#### ADAPTADOR P/TERMOSTATIZAR



Código	Descripción	Precio U\$S
TM1790328	Adapt. p/ colector 1" 1/2	12,00

COLECTORES COPLANARES / GUÍA DE CONEXIÓN

COLECTORES DE BRONCE

