

bombas circuladoras

ÍNDICE_

Bombas Circuladoras Calefacción/Refrigeración
motores EC de Alta Eficiencia y PWM

- _ BOMBA CIRCULADORA SERIE AE MASTER SD 25 8
- _ BOMBA CIRCULADORA SERIE AE MASTER SD 32 8
- _ BOMBA CIRCULADORA SERIE MEGA AE GPA 32-12 IV

Bombas Circuladoras Calefacción/Refrigeración
motores Asincrónicos de tres velocidades
roscadas:

- _ BOMBA CIRCULADORA SERIE GPD 25 6S
- _ BOMBA CIRCULADORA SERIE GPD 25 7S
- _ BOMBA CIRCULADORA SERIE GPD 32 7S
- _ BOMBA CIRCULADORA SERIE GPD 25 8S
- _ BOMBA CIRCULADORA SERIE GPD 32 8S
- _ BOMBA CIRCULADORA SERIE GPD 32 12
- _ BOMBA CIRCULADORA SERIE GPD 32 20S

Bombas Circuladoras Calefacción/Refrige-
ración motores Asincrónicos Bridadas Eje
Horizontal:

- _ BOMBA CIRCULADORA SERIE GPD 50 16F
- _ BOMBA CIRCULADORA SERIE PH 402 800w
- _ BOMBA CIRCULADORA SERIE PH 1501Q 1500w

BOMBAS CIRCULADORAS CALEFACCIÓN/REFRIGERACIÓN
MOTORES ASINCRÓNICOS BRIDADAS EJE VERTICAL:

- _ BOMBA CIRCULADORA SERIE DP50-28/4.0Q

BOMBAS CIRCULADORAS PARA
RECIRCULACION DE ACS

- _ BOMBA CIRCULADORA SERIE SAN Inst S 15 1.5 B

BOMBAS Presurizadoras

- _ BOMBA CIRCULADORA SERIE SAN GPD
- _ BOMBA PRESURIZADORA SERIE GPD PROMO

ACCESORIOS

- _ RACOR BRONCE
- _ RACOR HIERRO
- _ PLATINA
- _ JUNTAS ANTIVIBRATORIAS KGTT
- _ JUNTAS ANTIVIBRATORIAS KGTF



BOMBAS CIRCULADORAS PARA CALEFACCIÓN Y AGUA HELADA / SERIE MASTER SD CON PWM

BOMBAS CIRCULADORAS DE LA SERIE AE MASTER

Las bombas AE Master de Shinhoo representan una solución avanzada para aplicaciones de calefacción y refrigeración que demandan precisión, eficiencia y adaptabilidad. Incorporan motores de imanes permanentes con control electrónico PWM, que ajustan automáticamente el caudal y la presión según la demanda real del sistema, logrando una óptima eficiencia energética.

Gracias a su diseño monoblock, funcionamiento silencioso (<42 dB), y su amplio rango de operación —hasta 8 m de altura y 3.6 m³/h de caudal máximo—, son ideales para instalaciones residenciales, comerciales o industriales.

La carcasa de la bomba está disponible en hierro fundido, acero inoxidable o bronce, todas con recubrimiento anticorrosivo de alta calidad. El impulsor puede ser de plástico técnico o acero inoxidable, y los rodamientos se lubrican con el líquido bombeado, lo que elimina la necesidad de mantenimiento.

Cuentan con:

- Clase de protección Ip44
- Clase de aislamiento H
- Índice de eficiencia energética $EEL \leq 0,21$, conforme a la normativa de ecodiseño (ErP)
- Compatibilidad con señal PWM externa
- Presión máxima del sistema: hasta 1,0 Mpa
- Temperatura del líquido bombeado: de +2 °C a +110 °C
- Humedad relativa máxima: $\leq 95\%$

Disponibles en modelos de 180 mm, con conexión roscada G 1" & 1"-1/4", la serie AE Master ofrece versatilidad de instalación y compatibilidad con sistemas hidráulicos modernos. Gracias a su electrónica inteligente y bajo consumo, estas bombas contribuyen significativamente al ahorro energético y al confort térmico del sistema.



BOMBAS CIRCULADORAS PARA CALEFACCIÓN Y AGUA HELADA / SERIE MASTER SD CON PWM

AE MASTER SD 25 8/ 32 8 180



CARACTERÍSTICAS

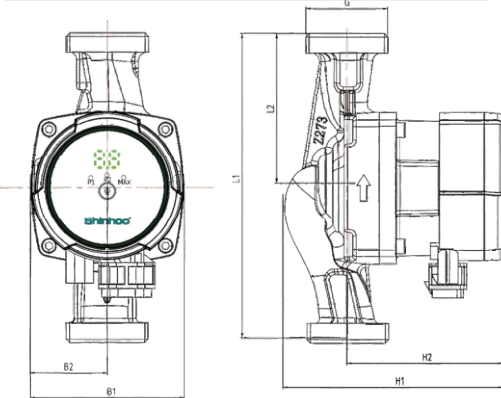
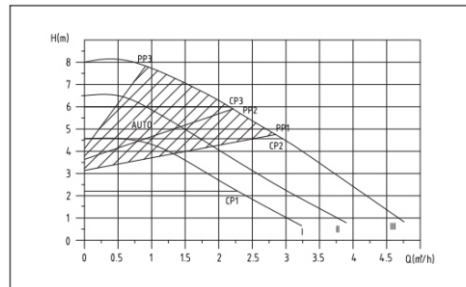
Motor alta eficiencia EC (modeluante)
Bomba de circulación calefacción línea residencial

DATOS TÉCNICOS

Especificaciones técnicas	
Max. flow (m³/h)	3,60
Power (W)	45
Rated flow (m³/h)	2,00
Rated Head (m)	8,00
Rated Current	0,55A
Voltage (V)	Monofásica (230V)
Material of pump housing	Cast Iron // Stainless steel

Dimension	Dimension						Connection /Flange	
	L1	L2	B1	B2	H1	H2		G
25-8	180	90	90	45	135	90	2"	G 1 1/2"

CURVAS DE TRABAJO



BOMBA CIRCULADORA	Código	Descripción	Precio U\$S
	HXMASD258180	Bomba circuladora AE Master SD 25-8 180	200,00
	HXMASD328180	Bomba circuladora AE Master SD 32-8 180	200,00

MEGA AE GPA 32-12 IV

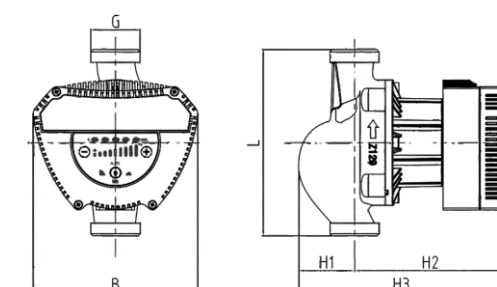
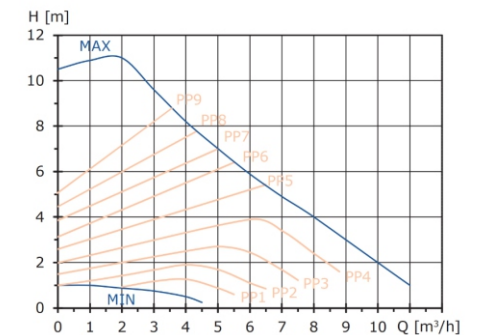


Especificaciones técnicas

Power (W)	185
Rated flow (m³/h)	8,00
Rated Head (m)	16,00
Rated Current (A)	1,25
Voltage (V)	Monofásica (230V)
Material of pump housing	Cast Iron
Connection	G 2"

Dimension	Dimension					Weight (kg)	
	H1	H2	H3	L	B	N.W.	G.W.
	55	144	199	180	160	13,4	14,7

CURVAS DE TRABAJO



BOMBA CIRCULADORA	Código	Descripción	Precio U\$S
	HXGPA3212IV	Bomba circuladora AE GPA 32-12IV	400,00



BOMBAS CIRCULADORAS CALEFACCION/REFRIGERACION MOTORES ASINCRONICOS DE TRES VELOCIDADES ROSCADAS

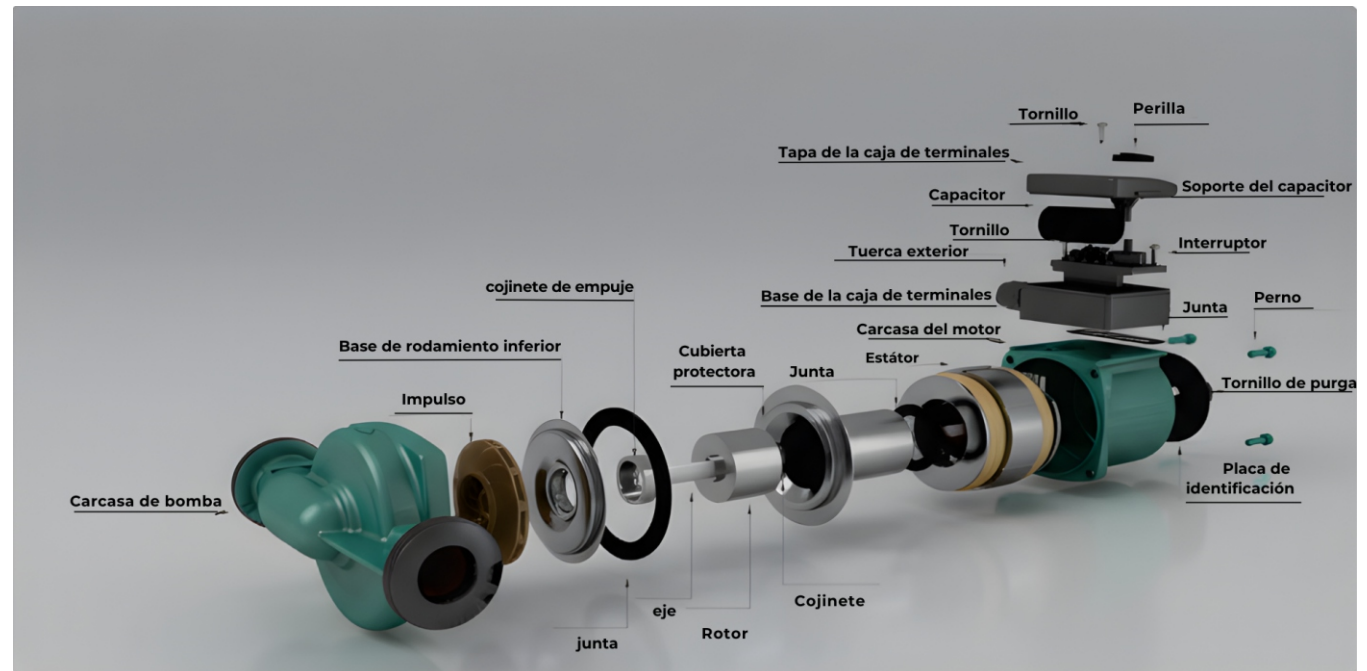
BOMBAS CIRCULADORAS DE LA SERIE BASIC

La serie BASIC está diseñada para brindar un rendimiento eficiente y silencioso en sistemas de calefacción, aire acondicionado y energía solar. Estas bombas monoblock, con rotor húmedo y sin sello mecánico, están construidas para ofrecer máxima durabilidad y mínima necesidad de mantenimiento.

Con una estructura robusta que combina materiales como hierro fundido, acero inoxidable, plástico técnico, bronce o latón, las bombas BASIC se adaptan a múltiples aplicaciones según el tipo de carcasa, conexiones (roscadas o bridadas), y necesidades específicas de caudal y presión. Se destacan por su motor encapsulado, rodamientos lubricados por el mismo fluido bombeado y anillos de goma resistentes al calor que garantizan una operación sin fugas.

Además, incorporan funciones como:

- Control de velocidad (una o tres velocidades según modelo)
- Protección contra sobrecorriente
- Bajo nivel de ruido (≤ 42 dB)
- Instalación rápida y sencilla



BOMBAS CIRCULADORAS PARA CALEFACCIÓN Y AGUA HELADA / SERIE GPD BASIC

GPD BASIC 25 6S 180



CARACTERÍSTICAS

La bomba contiene dos partes: sección hidráulica y motor (con rotor húmedo). La sección hidráulica contiene la carcasa de la bomba, el impulsor, mientras que el motor incluye estator, rotor, cartucho y tornillo de purga.

Sellado: la bomba no utiliza cierre mecánico. El estator y el rotor están sellados con un cartucho de acero inoxidable y dos anillos de goma resistentes al calor, que garantizan que no haya fugas.

Lubricación de cojinetes y refrigeración del motor mediante circulación interna del líquido bombeado.

Clase de aislamiento H, una o tres velocidades.

Las bombas de circulación con motor encapsulado monofásico poseen estas características:

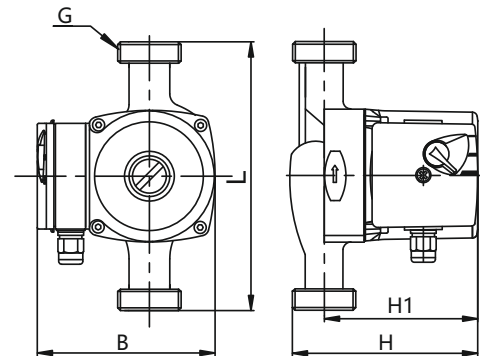
- bajo nivel de ruido
- sin fugas
- seguridad en su funcionamiento
- fácil instalación
- operación confiable.

Las bombas se pueden utilizar en sistemas de calefacción, refrigeración, aire acondicionado y sistemas solares, etc.

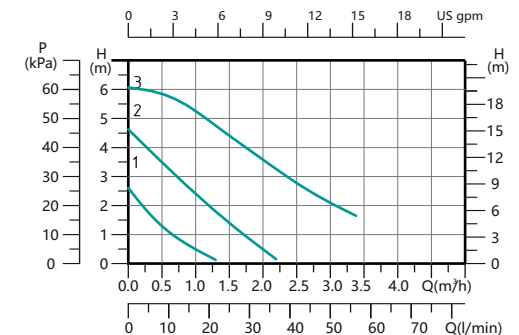
DATOS TÉCNICOS

Especificaciones técnicas									
Max. flow (m³/h)	3,30								
Power (W)	100								
Rated flow (m³/h)	2,00								
Rated Head (m)	3,50								
Rated Current (V)	(230V:0,45)								
Voltage (V)	Monofásica (230V)								
Material of pump housing	Cas Iron // Copper // Stainless steel								
	Dimension					Weight(kg)		Connection/Flange	
	L	H	H1	B	G	N.W.	G.W.		
GPD25-6S	180	130	105	130	1 1/2"	2,60	3,20	1 1/2"	

DIMENSIONES



CURVAS DE TRABAJO



BOMBA CIRCULADORA	Código	Descripción	Precio U\$S
	HXGPD256S180	Bomba circuladora GPD25-6S 180	110,00

BOMBAS CIRCULADORAS PARA CALEFACCIÓN Y AGUA HELADA / SERIE GPD BASIC

GPD BASIC 25 7S 180



CARACTERÍSTICAS

Bomba de circulación calefacción línea residencial

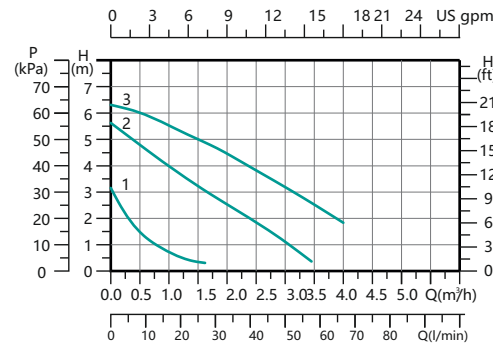
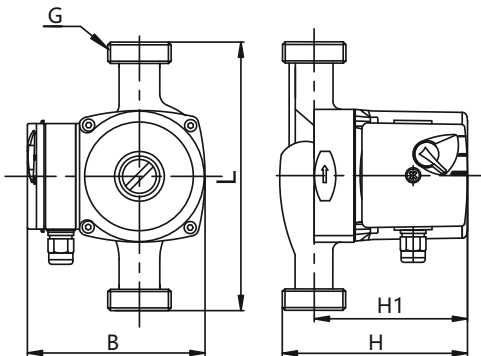
DATOS TÉCNICOS

Especificaciones técnicas

Max. flow (m³/h)	4,00
Power (W)	140
Rated flow (m³/h)	2,50
Rated Head (m)	3,80
Rated Current (V)	(230V:0,60)
Voltage (V)	Monofásica (230V)
Material of pump housing	Cast Iron

Dimension	Weight(kg)		Connection /Flange		
	L	H			
32-7S	130/180	130	105 130 1 1/2"	2,60 3,20	1 1/2"

CURVAS DE TRABAJO



GPD BASIC 32 7S 180



CARACTERÍSTICAS

Bomba de circulación calefacción línea residencial

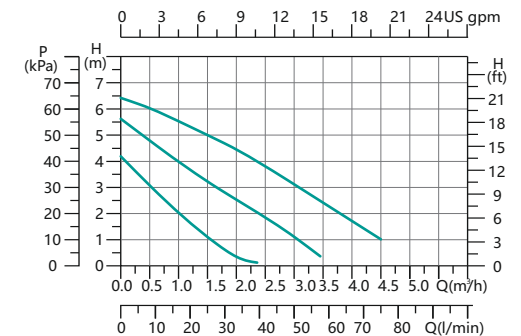
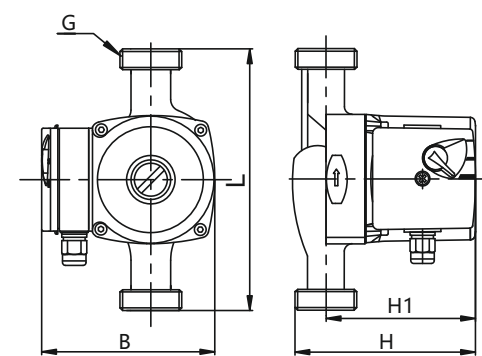
DATOS TÉCNICOS

Especificaciones técnicas

Max. flow (m³/h)	4,50
Power (W)	140
Rated flow (m³/h)	2,50
Rated Head (m)	3,80
Rated Current (V)	(230V:0,60)
Voltage (V)	Monofásica (230V)
Material of pump housing	Cast Iron

Dimension	Weight(kg)		Connection /Flange		
	L	H			
32-7S	130/180	130	105 130 2"	2,90 3,80	2"

CURVAS DE TRABAJO



BOMBA CIRCULADORA

Código

Descripción

Precio U\$S

HXGPD257S180

Bomba circuladora GPD25-7S 180

150,00

BOMBA CIRCULADORA

Código

Descripción

Precio U\$S

HXGPD327S180

Bomba circuladora GPD32-7S 180

150,00

BOMBAS CIRCULADORAS PARA CALEFACCIÓN Y AGUA HELADA / SERIE GPD BASIC

BASIC 25 8S 180



CARACTERÍSTICAS

Bomba de circulación calefacción línea residencial

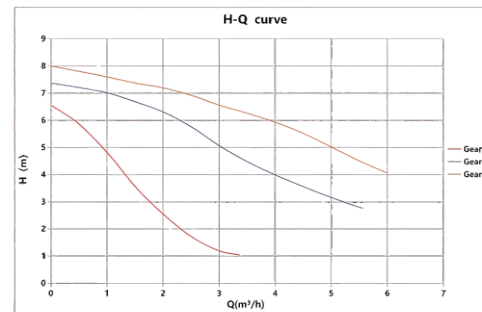
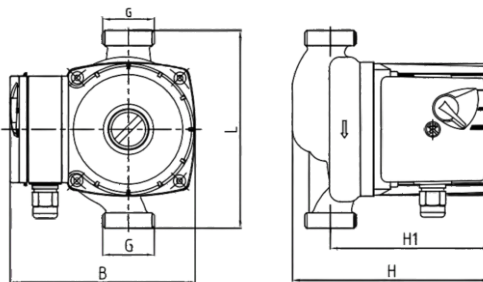
DATOS TÉCNICOS

Especificaciones técnicas

Max. flow (m ³ /h)	5,20
Power (W)	245
Rated flow (m ³ /h)	3,20
Rated Head (m)	6,00
Rated Current (V)	(230V:1,10)
Voltage (V)	Monofásica (230V)
Material of pump housing	Cast Iron

Dimension	Weight(kg)		Connection /Flange
	L	H	
25-8S	180	170	1 1/2"

CURVAS DE TRABAJO



GPD BASIC 32 8S 180



CARACTERÍSTICAS

Bomba de circulación calefacción línea residencial

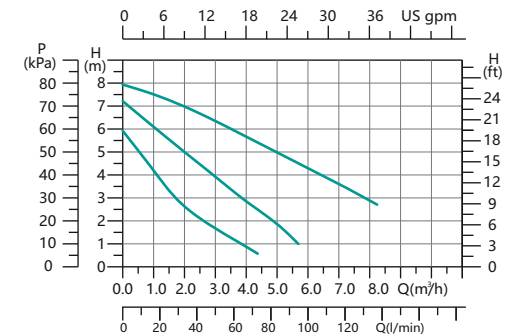
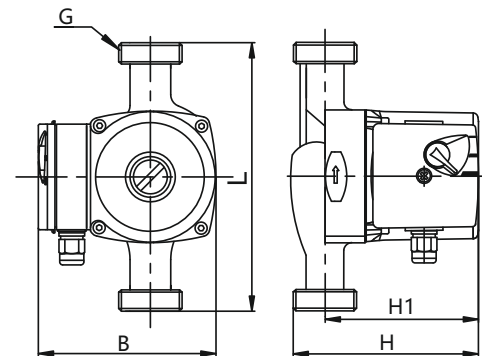
DATOS TÉCNICOS

Especificaciones técnicas

Max. flow (m ³ /h)	8,00
Power (W)	245
Rated flow (m ³ /h)	4,00
Rated Head (m)	5,50
Rated Current (V)	(230V:1,10)
Voltage (V)	Monofásica (230V)
Material of pump housing	Cast Iron

Dimension	Weight(kg)		Connection /Flange
	L	H	
32-8S	180	170	2"

CURVAS DE TRABAJO



BOMBA CIRCULADORA	Código	Descripción	Precio U\$S
	HXBA258S180	Bomba circuladora Basic 25-8S-180	270,00

BOMBA CIRCULADORA	Código	Descripción	Precio U\$S
	HXGPD328S180	Bomba circuladora GPD32-8S-180	270,00

BOMBAS CIRCULADORAS PARA CALEFACCIÓN Y AGUA HELADA / SERIE BASIC

GPD BASIC 32 12 180



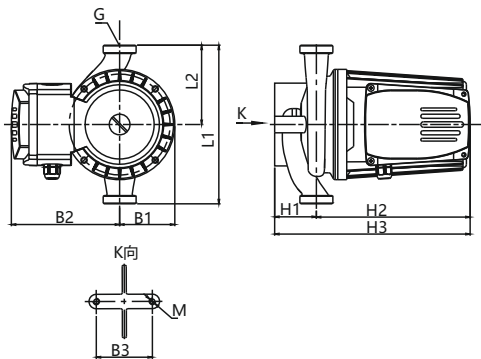
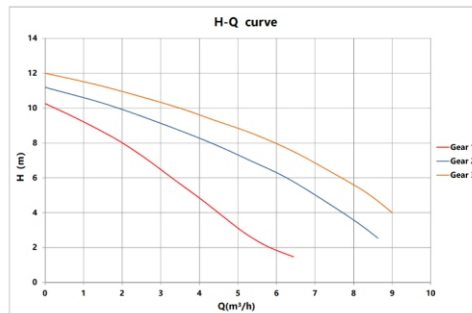
CARACTERÍSTICAS

Bomba de circulación calefacción línea residencial

DATOS TÉCNICOS

Especificaciones técnicas							
Max. flow (m ³ /h)	10,00						
Power (W)	500						
Rated flow (m ³ /h)	6,00						
Rated Head (m)	8,00						
Rated Current (V)	(230V:2,50)						
Voltage (V)	Monofásica (230V)						
Material of pump housing	Cast Iron						
Dimension	Dimension					Weight(kg)	
	L	L2	H1	H2	H3	N.W.	G.W.
32-12	180/220	90/110	49	185	234	8,40	9,50
Dimension	Connection/Flange				e		
	B1	B2	B3	M	2"-1 1/4"/1 1/2"		
32-7S	68	99	70	M8			

CURVAS DE TRABAJO



BOMBA CIRCULADORA

Código

Descripción

Precio U\$S

HXGPD3212180

Bomba circuladora GPD32-12 180

400,00

BASIC 32 20S 230



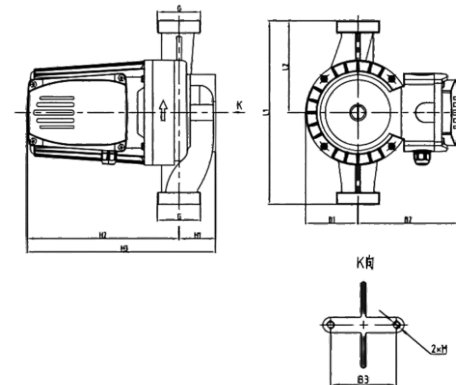
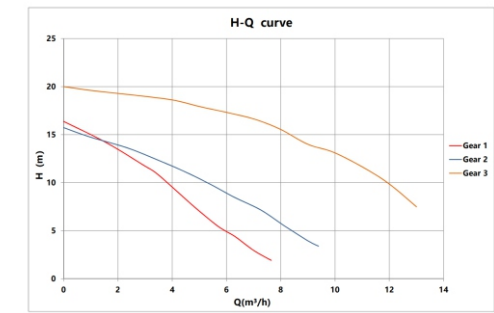
CARACTERÍSTICAS

Bomba de circulación calefacción línea residencial

DATOS TÉCNICOS

Especificaciones técnicas	
Max. flow (m ³ /h)	13,00
Power (W)	1000
Rated flow (m ³ /h)	9,00
Rated Head (m)	14,00
Rated Current (V)	(230V:4,90)
Voltage (V)	Monofásica (230V)
Material of pump housing	Cast Iron

CURVAS DE TRABAJO



BOMBA CIRCULADORA

Código

Descripción

Precio U\$S

HXBA3220S230

Bomba circuladora Basic 32-20S-230

600,00

BOMBAS CIRCULADORAS PARA CALEFACCIÓN Y AGUA HELADA / SERIE GPD BASIC

GPD BASIC 50 16F PRO



CARACTERÍSTICAS

La bomba contiene dos partes: sección hidráulica y motor (con rotor húmedo). La sección hidráulica contiene la carcasa de la bomba, el impulsor, mientras que el motor incluye estator, rotor, cartucho y tornillo de purga.

Sellado: la bomba no utiliza cierre mecánico. El estator y el rotor están sellados con un cartucho de acero inoxidable y dos anillos de goma resistentes al calor, que garantizan que no haya fugas.

Lubricación de cojinetes y refrigeración del motor mediante circulación interna del líquido bombeado.

Clase de aislamiento H, una o tres velocidades.

Las bombas de circulación con motor encapsulado monofásico poseen estas características:

- bajo nivel de ruido
- sin fugas
- seguridad ecológica en su funcionamiento
- apariencia artística
- fácil instalación
- operación confiable.

Las bombas se pueden utilizar en sistemas de calefacción, aire acondicionado, calderas y sistemas solares, etc.

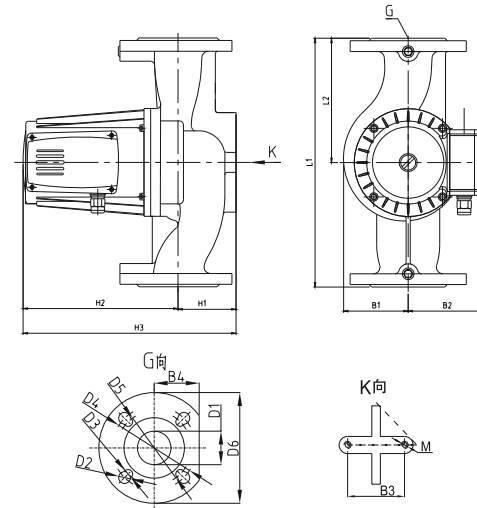
DATOS TÉCNICOS

Especificaciones técnicas

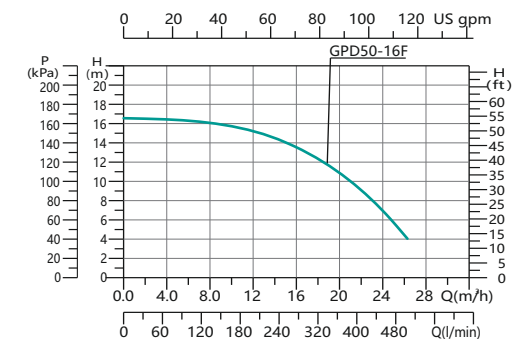
Max. flow (m³/h)	26,00
Power (W)	1300
Rated flow (m³/h)	15,00
Rated Head (m)	13,00
Rated Current (V)	(230V:5,80)
Voltage (V)	Monofásica (230V)
Material of pump housing	Cast Iron

	Dimension															
	H1	H2	H3	L1	L2	B1	B2	B3	B4	D1	D2	D3	D4	D5	D6	
GPD50-16F	72	257	329	280	140	88	154	90	72	50	17,5	13,5	125	110	165	
	Weight (kg)															
	M					N.W.					G.W.					
	M10					19,6					24,4					
	Connection / Flange															
	DN50-G2															

DIMENSIONES



CURVAS DE TRABAJO



BOMBA CIRCULADORA

Código	Descripción	Precio U\$S
HXGPD5016F	Bomba circuladora GPD50-16F	780,00

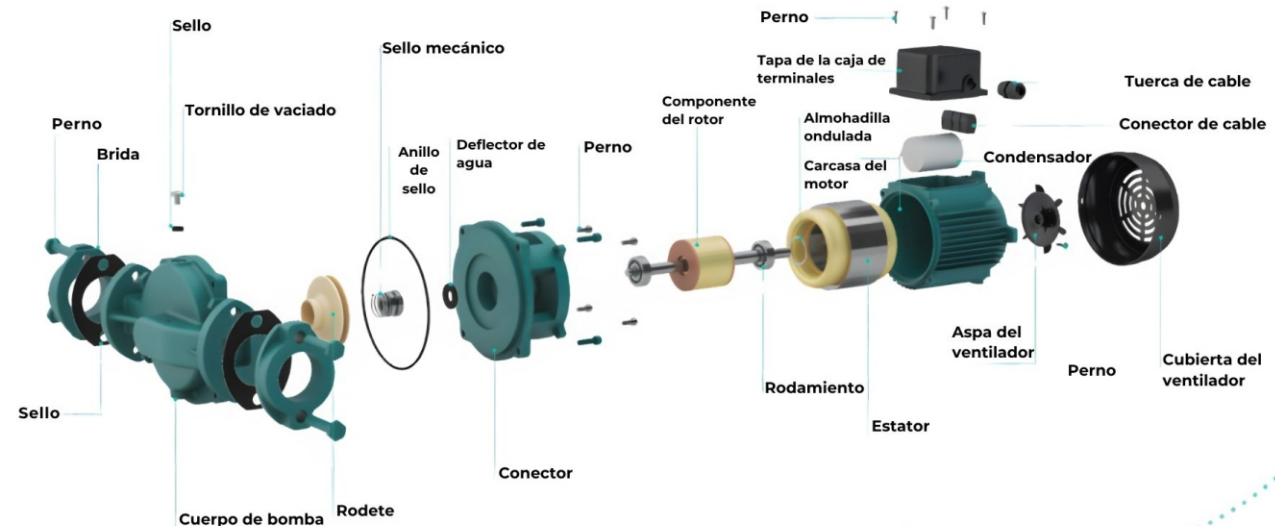
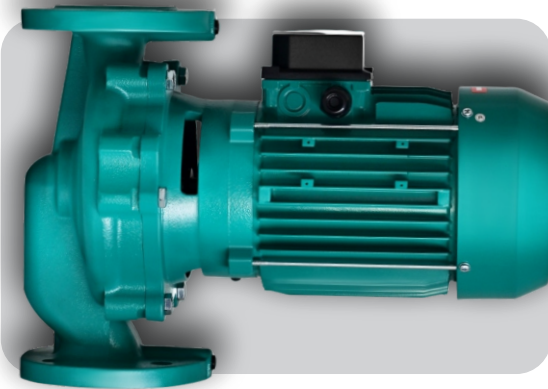
BOMBAS CIRCULADORAS CALEFACCION/REFRIGERACION MOTORES ASINCRÓNICOS BRIDADAS EJE HORIZONTAL

BOMBAS CIRCULADORAS DE LA SERIE PH

Las bombas de la serie PH están diseñadas para facilitar la instalación en cañerías gracias a su estructura compacta y conexiones sencillas. Su construcción robusta permite ahorrar espacio sin comprometer el rendimiento.

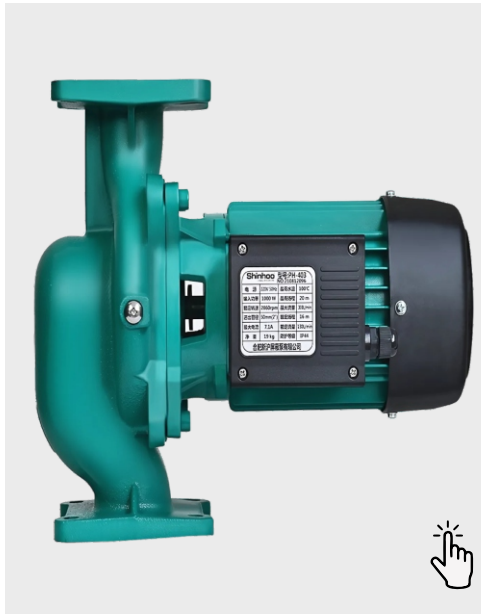
Entre sus principales ventajas se destacan: bajo nivel de ruido, larga vida útil, sellos mecánicos de alta calidad que requieren poco mantenimiento, y una apariencia pintada simple y elegante.

Cuentan con opciones de motor monofásico (con protección térmica) o trifásico, protección IP22, IP44 o IP55, aislamiento clase F, y soportan niveles de humedad de hasta el 95%. Estas bombas están certificadas por CE y diseñadas para trabajar con agua limpia en un rango de temperatura ambiente de 0 a 40 °C y temperatura del líquido de 0 a 90 °C, con presiones del sistema de 0.2, 0.3 o 0.5 MPa.



BOMBAS CIRCULADORAS PARA CALEFACCIÓN Y AGUA HELADA / SERIE PH

PH 402 800w



CARACTERÍSTICAS

Bomba de circulación de agua caliente residencial

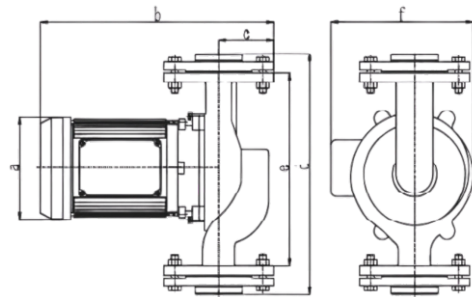
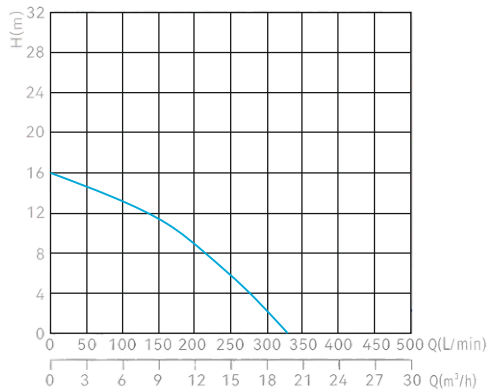
DATOS TÉCNICOS

Especificaciones técnicas

Max. flow (m³/h)	7,50
Power (W)	90
Rated flow (m³/h)	5,00
Rated Head (m)	6,00
Voltage (V)	(220V)
Material of pump housing	Stainless steel

	Dimension						Weight(kg)	Connection /Flange
	a	b	c	d	e	f		
PH 402	148	335	80	335	280	224	4,1 kg	G1 1/2"

CURVAS DE TRABAJO



BOMBA CIRCULADORA

Código

Descripción

Precio U\$S

HXPH402800

Bomba circuladora PH 402 800w

450,00

PH 1501Q 1500w



CARACTERÍSTICAS

Bomba de circulación calefacción línea residencial

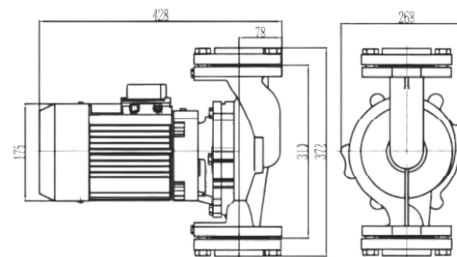
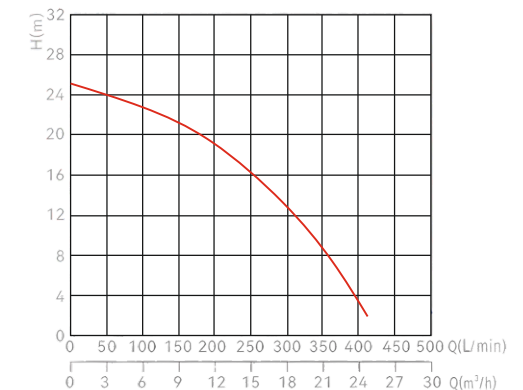
DATOS TÉCNICOS

Especificaciones técnicas

Max. flow (m³/h)	25,0
Power (W)	2200
Rated flow (m³/h)	15,96
Rated Head (m)	16,00
Rated current (V)	trifásico (3~380V/50Hz)
Voltage (V)	380
Material of pump housing	Cast iron

	Dimension						Weight(kg)	Connection /Flange
	a	b	c	d	e	f		
PH 1501Q	175	428	78	372	312	268	45kg	DN 50mm

CURVAS DE TRABAJO



BOMBA CIRCULADORA

Código

Descripción

Precio U\$S

HXPH1501Q150

Bomba circuladora PH 1501Q 1500W

780,00

BOMBAS CIRCULADORAS PARA CALEFACCIÓN Y AGUA HELADA / SERIE DP BRINDADA

DP50-28/4.0Q



CARACTERÍSTICAS

DP50-28/4.0Q es una bomba de circulación industrial robusta, diseñada para manejar grandes volúmenes de flujo en sistemas que requieren una presión significativa.

Características Técnicas Principales

Esta bomba se distingue por su alto rendimiento y especificaciones potentes:

- Potencia: 4.0 kW (4000 W).
- Voltaje: Opera con una alimentación trifásica de 380 V.
- Caudal Máximo: Capaz de mover hasta 30 m³/h (metros cúbicos por hora).
- Punto de Operación Nominal: Su punto de eficiencia óptima (nominal) es un caudal de 30.00 m³/h con una altura de elevación de 28.00 m (metros).

-Construcción: La carcasa está fabricada en Hierro Fundido (Cast Iron), garantizando durabilidad y resistencia en entornos industriales o de calefacción de alto rendimiento.

-Dimensiones y Peso: Es un equipo considerable, con un peso de 64 kg, lo que refleja su capacidad y materiales de construcción sólidos.

Aplicación y Uso

El modelo DP50-28/4.0Q es ideal para la circulación y el transporte de fluidos (generalmente agua limpia o líquidos de calefacción/refrigeración) en sistemas de gran escala.

Su alta potencia y capacidad de presión la hacen perfecta para:

-Sistemas Centrales de Calefacción: Bombear grandes caudales de agua caliente a través de edificios grandes, complejos residenciales o naves industriales.

-Sistemas de Refrigeración/Aire Acondicionado: Mantener la circulación de agua helada o refrigerante en sistemas de HVAC de gran capacidad.

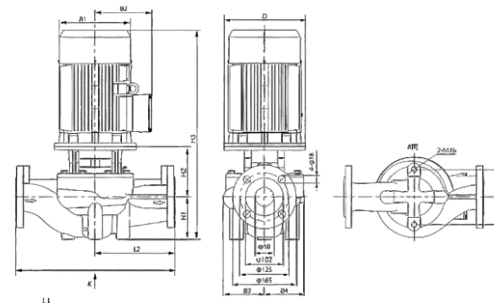
DATOS TÉCNICOS

Especificaciones técnicas

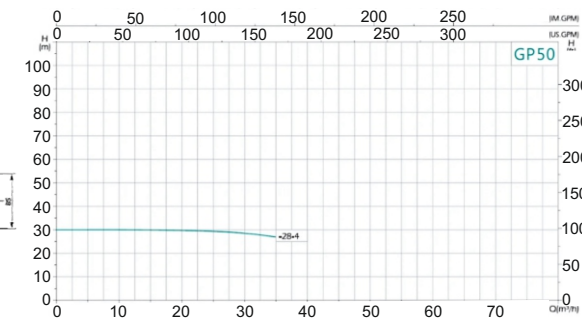
Max Flow (m ³ /h)	30,00
Power (KW)	4KW
Rated Head (m)	28,00
Rated Flow (m ³ /h)	30,00
Voltage (V)	380V
Material of pump housing	Cast Iron
Rated Current (A)	(380V:8,04)

	Dimension											Peso(Kg)
	D	B1	B2	B3	B4	B5	H1	H2	H3	L1	L2	
DP50-28-4/2	160	230	188	129	115	144	115	198	648	340	170	64

DIMENSIONES



CURVAS DE TRABAJO



BOMBA CIRCULADORA

Código

Descripción

Precio U\$S

HXDP502840Q

Bomba circuladora en línea DP50-28/4.0Q

1.200,00

BOMBAS CIRCULADORAS PARA RECIRCULACION DE ACS

BOMBAS CIRCULADORAS DE LA SERIE INSTANT

La serie Instant S de Shinhoo está diseñada especialmente para sistemas de recirculación de agua caliente sanitaria (ACS), garantizando disponibilidad inmediata de agua caliente en los puntos de consumo sin esperas ni desperdicio. Estas bombas circuladoras compactas operan con un motor monobloque de rotor húmedo, lo que permite un funcionamiento silencioso, eficiente y sin necesidad de mantenimiento.

Gracias a su bajo consumo energético (desde 5 W), su instalación sencilla y su compatibilidad con sistemas cerrados o abiertos, la serie Instant S es ideal para aplicaciones residenciales como viviendas unifamiliares, apartamentos y otras instalaciones con alta demanda de confort térmico.

Cuentan con protección IP42, clase de aislamiento F, y soportan temperaturas del líquido de +2 °C a +110 °C, lo que asegura una operación estable incluso en condiciones exigentes.

Modo de control de temperatura

La bomba se activa o se detiene automáticamente según la temperatura del fluido. Se apaga si supera los 50 °C y funciona a velocidad constante cuando está por debajo de los 36 °C.

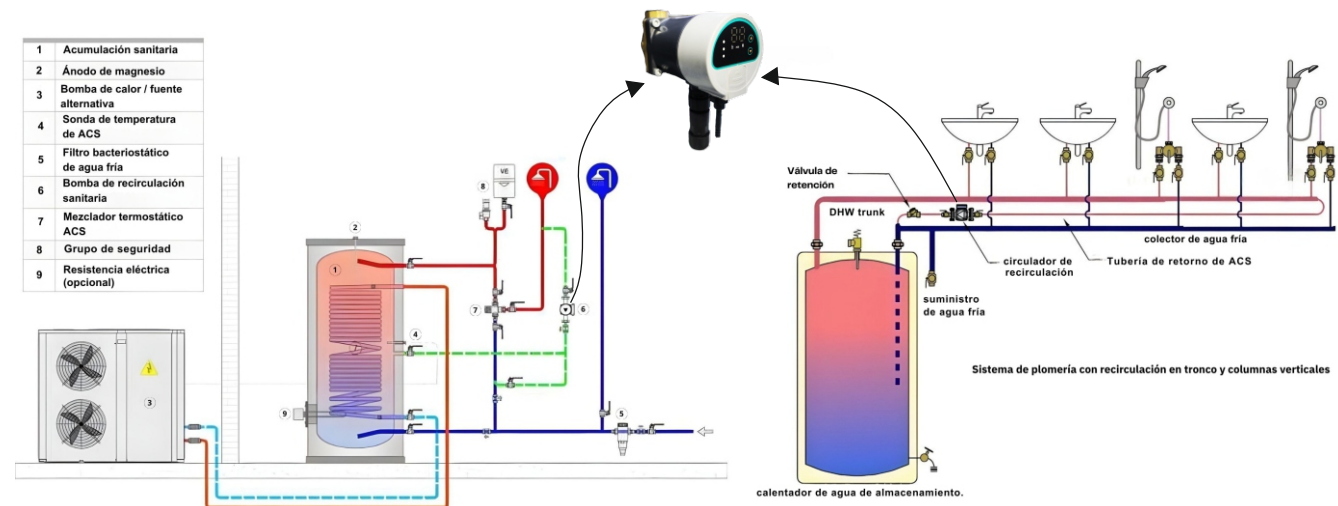
Modo temporizador

La bomba trabaja a velocidad constante dentro de los horarios configurados. El usuario puede establecer hasta tres franjas horarias diarias. Los parámetros quedan guardados incluso ante cortes de energía.

Los esquemas muestran cómo se integra la bomba Instant S en distintos sistemas de recirculación de agua caliente sanitaria (ACS). Estas configuraciones permiten mantener la disponibilidad inmediata de agua caliente en todos los puntos de consumo, optimizando el confort y reduciendo el desperdicio. La bomba se adapta tanto a sistemas simples como a instalaciones más complejas con múltiples ramificaciones y controladores de temperatura.



- 1 Acumulación sanitaria
- 2 Anodo de magnesio
- 3 Bomba de calor / fuente alternativa
- 4 Sonda de temperatura de ACS
- 5 Filtro bacteriostático de agua fría
- 6 Bomba de recirculación sanitaria
- 7 Mezclador termostático ACS
- 8 Grupo de seguridad
- 9 Resistencia eléctrica (opcional)



BOMBAS CIRCULADORAS PARA RECIRCULACION DE ACS / SERIE INSTANT S

SAN Inst S 15 1.5 B



CARACTERÍSTICAS

Instant S para la recirculación de agua caliente sanitaria en casas unifamiliares y bifamiliares es adecuado para agua potable con una carcasa de bomba resistente a la corrosión.

La bomba está equipada con un motor de imán permanente de alta eficiencia, con un consumo de energía mínimo de 5 W.

Instant Pro 15-1.5 es Diseñado para la recirculación de agua caliente sanitaria en casas unifamiliares y bifamiliares asegurando agua caliente instantánea en todos los grifos.

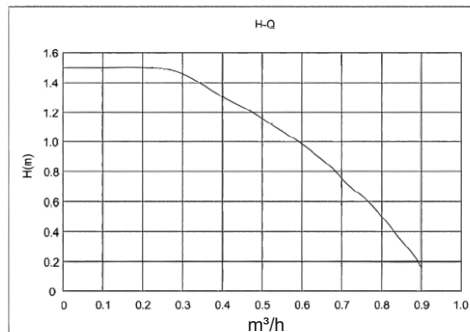
Las bombas tienen una carcasa resistente a la corrosión adecuada para agua potable y están impulsadas por un ECM monofásico de alta eficiencia con rotor de imán permanente.

La función Automática ajusta el rendimiento de la bomba al rendimiento real del sistema.

La exclusiva función Auto ahorra hasta un 48 % de energía térmica y un 97 % de energía del motor en comparación con una bomba estándar en funcionamiento continuo. Además, la bomba puede configurarse en modo de control de temperatura y funcionamiento continuo al 100 % para su puesta en marcha o para agua caliente instantánea las 24 horas.

Las bombas están equipadas con una función de descarga que hace circular agua automáticamente para proteger

CURVAS DE TRABAJO



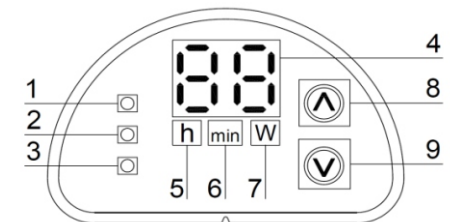
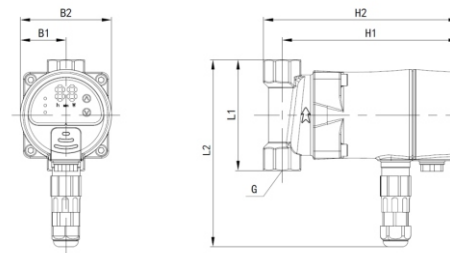
DATOS TÉCNICOS

Especificaciones técnicas

Max. flow (m³/h)	1.8 m³/h
Power (W)	5 W
Rated flow (m³/h)	1.2 m³/h
Rated Head (m)	1.5 m
Rated Current (V)	0.05 A
Voltage (V)	220–240 V / 50–60 Hz
Material of pump housing	Cast Iron

	Dimension						
	L1	L2	H1	H2	B1	B2	RP (inch)
Inst S 15 1.5 B	80	135	127,5	141	33	66	1/2

DIMENSIONES



Posición	Descripción
1	Indicando modo de funcionamiento a velocidad constante
2	Indicando modo de funcionamiento automático
3	Indicando modo de control de temperatura
4	1. Potencia indicada 2. Tiempo de funcionamiento (o parada) indicado en modo temporizador
5	Ajuste de horas de funcionamiento (o parada) en modo temporizador para visualización
6	Ajuste de minutos de funcionamiento (o parada) en modo temporizador para visualización
7	Unidad de potencia mostrada en funcionamiento normal
8	1. Conmutar entre los distintos modos de funcionamiento 2. Aumentar tiempo en modo temporizador
9	Disminuir tiempo en modo temporizador

BOMBA CIRCULADORA

Código

Descripción

Precio U\$S

HXINS1515B

Bomba SAN Inst S 15 1.5 B

190,00

BOMBAS CIRCULADORAS PARA AGUA CALIENTE SANITARIA / SERIE SAN GPD

SAN GPD 25 4SB



CARACTERÍSTICAS

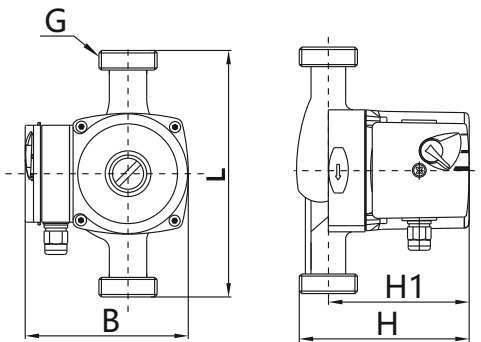
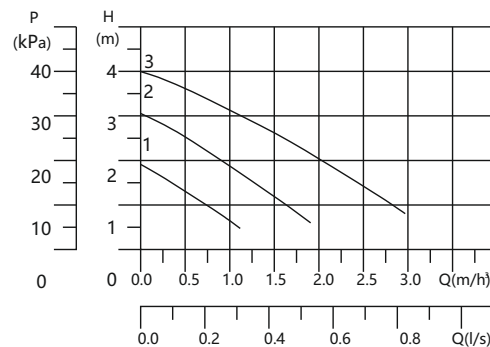
Las bombas de circulación básicas tienen características como: bajo nivel de ruido, sin fugas, seguridad ecológica en su funcionamiento, apariencia artística, fácil instalación y operación confiable. La bomba con carcasa de bronce se utiliza principalmente en sistemas de calefacción por suelo radiante y para el suministro de agua caliente sanitaria.

DATOS TÉCNICOS

Especificaciones técnicas	
Max. flow (m³/h)	3,0
Rated Power (W)	65 / 50 / 32
Rated Current (A)	0.28 / 0.22 / 0.15
Power (W)	65 / 20
Voltage (V)	Monofásica (115V // 230V)
Material of pump housing	Cast Iron

Dimension					Weight (kg)	
L	H	H1	B	G	N.W.	G.W.
130/180	130	105	130	1 1/2"	2,40	3
Connection/ Flange					Volume (m3)	
1 1/2" // 1"					0.0041	

CURVAS DE TRABAJO



BOMBA CIRCULADORA

Código

Descripción

Precio U\$S

HXGPD254SB18

Bomba circuladora SAN GPD25-4SB 180

180,00

SAN GPD 25 7SB



CARACTERÍSTICAS

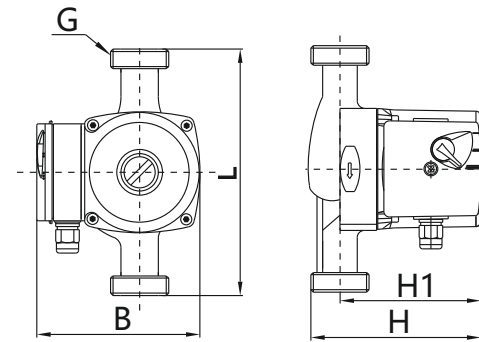
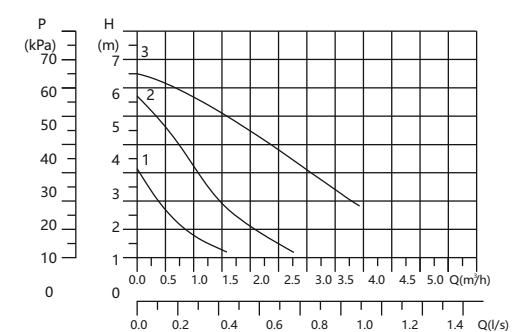
Las bombas de circulación básicas tienen características como: bajo nivel de ruido, sin fugas, seguridad ecológica en su funcionamiento, apariencia artística, fácil instalación y operación confiable. La bomba con carcasa de bronce se utiliza principalmente en sistemas de calefacción por suelo radiante y para el suministro de agua caliente sanitaria.

DATOS TÉCNICOS

Especificaciones técnicas	
Max. flow (m³/h)	4,0
Rated Power (W)	130 / 110 / 90
Rated Current (A)	0.6 / 0.52 / 0.42
Power (W)	140 / 45
Voltage (V)	Monofásica (115V // 230V)
Material of pump housing	Cast Iron

Dimension					Weight (kg)	
L	H	H1	B	G	N.W.	G.W.
130/180	130	105	130	1 1/2"	2,60	3,20
Connection/ Flange					Volume (m3)	
1 1/2" // 1"					0.0041	

CURVAS DE TRABAJO



BOMBA CIRCULADORA

Código

Descripción

Precio U\$S

HXGPD257SB18

Bomba circuladora SAN GPD25-7SB 180

210,00

BOMBAS CIRCULADORAS PARA RECIRCULACION DE ACS

BOMBAS CIRCULADORAS DE LA SERIE PROMO

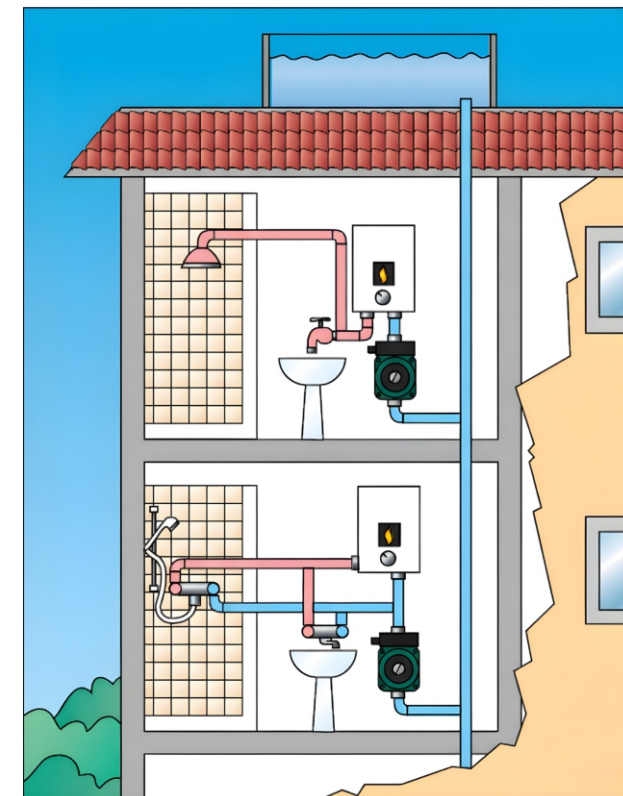
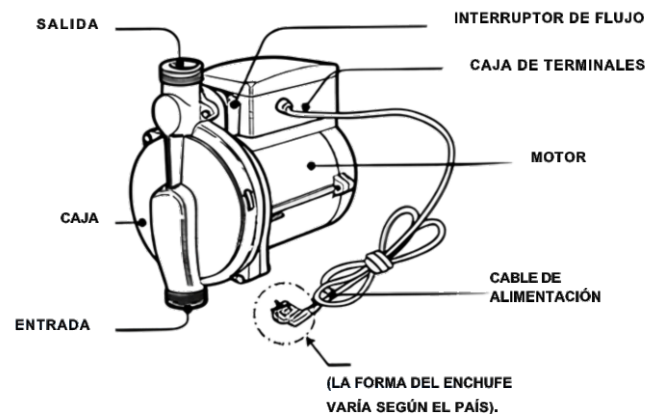
La serie Promo de Shinhoo ha sido diseñada específicamente para mejorar la presión de agua en aplicaciones residenciales. Con un diseño compacto y silencioso, estas bombas presurizadoras son ideales para viviendas unifamiliares, departamentos y pequeñas instalaciones donde se requiere un aumento eficiente de la presión en puntos de consumo como duchas, griferías o electrodomésticos.

Los modelos Promo 15-9A y Promo 15-12A incorporan un motor de rotor húmedo con funcionamiento automático mediante sensor de flujo, lo que permite su encendido o apagado según la demanda. Su instalación es sencilla gracias a las conexiones roscadas, y el funcionamiento silencioso y libre de mantenimiento las convierte en una solución confiable y eficiente para el hogar.

Estas bombas están equipadas con protección IP42, aislamiento clase F, y un rango de operación que admite temperaturas del líquido de hasta 95 °C. Además, su construcción robusta con cuerpo de bomba en bronce o acero inoxidable asegura una alta durabilidad incluso en condiciones exigentes.

Cualidades destacadas

- Aumento de presión automático gracias a su sensor de flujo.
- Funcionamiento silencioso, ideal para entornos residenciales.
- Diseño compacto, fácil de instalar incluso en espacios reducidos.
- Motor monobloque de rotor húmedo, sin mantenimiento.
- Apta para agua limpia en aplicaciones domésticas.
- Encendido y apagado automático según demanda de agua.
- Compatibles con sistemas de calefones, duchas, griferías, lavarropas, etc.
- Estructura robusta: cuerpo de bomba en bronce o acero inoxidable.
- Protección IP42 y aislamiento clase F.



BOMBAS PRESURIZADORAS / SERIE GPD PROMO

GPD PROMO 15 9A



CARACTERÍSTICAS

Bomba de circulación calefacción línea residencial

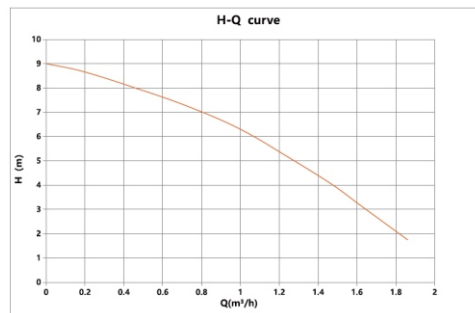
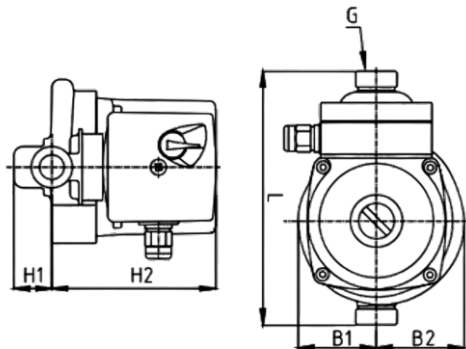
DATOS TÉCNICOS

Especificaciones técnicas

Max. flow (m³/h)	2,80
Power (W)	120
Rated flow (m³/h)	1,78
Rated Head (m)	7,50
Voltage (V)	Monofásica (230V)
Material of pump housing	Cast Iron // Stainless steel

	Dimension						Weight(kg)		Connection /Flange
	L	H1	H2	B1	B2	G	N.W.	G.W.	
15-9A	160	23	103	50	54	3/4"	2,50	2,70	G 3/4"

CURVAS DE TRABAJO



GPD PROMO 15 12A



CARACTERÍSTICAS

Bomba de circulación calefacción línea residencial

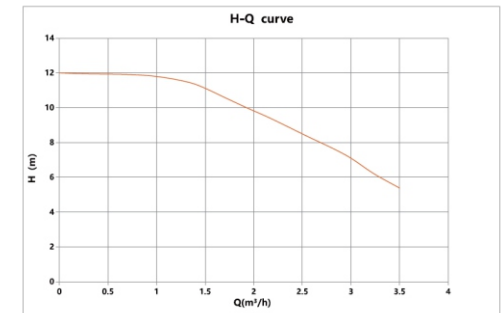
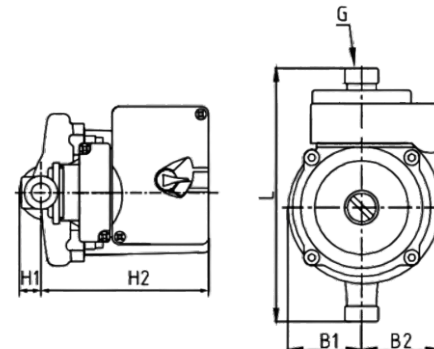
DATOS TÉCNICOS

Especificaciones técnicas

Max. flow (m³/h)	2,80
Power (W)	270
Rated flow (m³/h)	1,20
Rated Head (m)	10,00
Voltage (V)	Monofásica (230V)
Material of pump housing	Cast Iron/Stainless Steel

	Dimension						Weight(kg)		Connection /Flange
	L	H1	H2	B1	B2	G	N.W.	G.W.	
15-12A	200	18	132	63	69	3/4"	2,50	2,70	G 3/4"

CURVAS DE TRABAJO



BOMBA PRESURIZADORA	Código	Descripción	Precio U\$S
	HXGPD159A	Bomba presurizadora GPD15-9A	40,00

BOMBA PRESURIZADORA	Código	Descripción	Precio U\$S
	HXGPD1512270	Bomba presurizadora GPD15-12A-270	79,00

BOMBAS CIRCULADORAS PARA RECIRCULACION DE ACS

BOMBAS CIRCULADORAS DE LA SERIE SPA 15-12E

La bomba SPA 15-12E de Shinhoo está especialmente diseñada para sistemas cerrados que requieren recirculación de agua caliente a baja potencia, como tinas de hidromasaje, spas, calentadores eléctricos, sistemas solares y tanques de acumulación. Su diseño compacto y su motor de 24 V CC permiten una operación segura, silenciosa y eficiente, ideal para espacios donde el confort acústico y térmico es una prioridad.

Gracias a su funcionamiento ultrasilencioso (<42 dB(A)) y su bajo consumo energético (potencia máxima 45 W), la SPA 15-12E se integra fácilmente en instalaciones residenciales o comerciales pequeñas sin comprometer el rendimiento. Su caudal máximo alcanza los 6,6 galones por minuto (aproximadamente 1,5 m³/h) y ofrece una altura máxima de elevación de 12 m (39 pies), asegurando una circulación continua y estable del agua.

La bomba cuenta con modos de funcionamiento adaptados al control automático del sistema, permitiendo una regulación estable de la temperatura del agua y una circulación continua. Además, el sistema es compatible con controles de activación externa, como termostatos o temporizadores, y está equipada con un sistema de protección contra funcionamiento en seco y sobrecalentamiento.

Este esquema representa una instalación típica donde la bomba SPA 15-12E se utiliza para mejorar la presión de agua en una red sanitaria doméstica. Ubicada a la salida del termotanque, esta bomba presurizadora se activa automáticamente al detectar circulación o demanda de agua caliente en los diferentes puntos de consumo del hogar, como griferías de cocina, lavamanos, lavadora o ducha.

Gracias a su diseño compacto y funcionamiento silencioso, la SPA 15-12E puede instalarse directamente sobre el termotanque o en línea con la cañería de salida. Es ideal para hogares que sufren de baja presión de agua, especialmente en instalaciones con múltiples consumos simultáneos o donde se requiere mantener un flujo estable para equipos como lavarropas o duchas.

Este tipo de bomba cuenta con control electrónico y encendido automático por flujo, lo que permite una operación eficiente sin intervención del usuario. Además, puede trabajar tanto en sistemas abiertos como cerrados, ofreciendo una solución práctica para asegurar confort y disponibilidad de agua caliente con presión constante en toda la vivienda.



BOMBAS CIRCULADORAS PARA RECIRCULACION DE ACS / SERIE INSTANT S

SPA 15-12E



CARACTERÍSTICAS

La bomba SPA 15-12E de Shinhoo ha sido diseñada especialmente para aplicaciones de hidromasaje, jacuzzis y spa, donde se requiere una circulación continua, silenciosa y eficiente del agua caliente. Gracias a su diseño compacto, bajo consumo energético y alimentación en baja tensión (24 V CC), esta bomba ofrece una solución segura y eficaz para entornos residenciales y de bienestar.

Fabricada con materiales duraderos y resistentes a la corrosión, la SPA 15-12E cuenta con un cuerpo de bomba en plástico PPS, ideal para condiciones exigentes de humedad y temperatura. Su motor sin escobillas garantiza una larga vida útil con un funcionamiento ultrasilencioso, generando menos de 42 dB (A), lo que la convierte en una excelente opción para zonas donde el confort acústico es esencial.

Esta bomba es ideal para sistemas cerrados con circulación forzada de agua caliente, aportando eficiencia energética, seguridad y rendimiento constante incluso en funcionamiento prolongado. Su diseño libre de mantenimiento y su compatibilidad con sistemas de control inteligente hacen de la SPA 15-12E una alternativa moderna para instalaciones de bienestar.

Modos de funcionamiento

La bomba SPA 15-12E incorpora modos inteligentes que mejoran la experiencia de uso y adaptabilidad:

Modo de control de temperatura

Gracias a un sensor interno, la bomba regula su funcionamiento según la temperatura del agua. Se apaga automáticamente si la temperatura supera los 50 °C y opera a velocidad constante cuando está por debajo de 36 °C, protegiendo el sistema y mejorando la eficiencia energética.

Modo temporizador

Permite programar hasta tres franjas horarias diarias de funcionamiento. Esto es ideal para spas que no requieren operación continua, optimizando el consumo energético. El sistema conserva los horarios definidos incluso tras cortes de energía, brindando mayor comodidad al usuario.

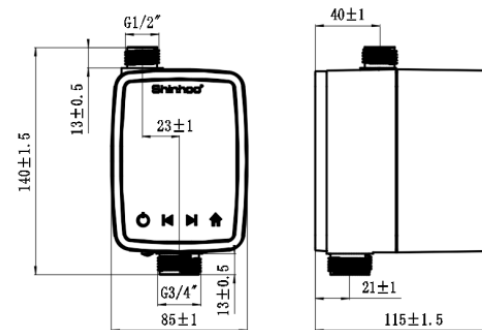
Con estas funciones automáticas, bajo nivel sonoro, y operación confiable, la bomba SPA 15-12E es una excelente elección para quienes buscan confort térmico, seguridad y tecnología en sus instalaciones de spa. Su diseño sin escobillas y sellado hermético asegura un rendimiento constante con mínimo mantenimiento.



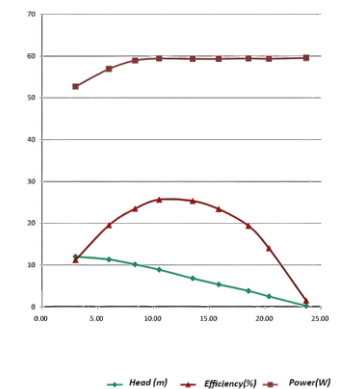
DATOS TÉCNICOS

Especificaciones técnicas	
Max. flow (m³/h)	1.5 m³/h
Power (W)	45 W
Rated flow (m³/h)	0.9 m³/h
Rated Head (m)	6 m
Rated Current (V)	2.5 A
Voltage (V)	24 V CC
Material of pump housing	Plástico

DIMENSIONES



CURVAS DE TRABAJO



BOMBA CIRCULADORA	Código	Descripción	Precio U\$S
	HXSPA1512E	Bomba presurizadora SAN SPA15-12E	Proximamente

BOMBAS CIRCULADORAS / ACCESORIOS

RACOR BRONCE



ACLARACIÓN: LAS BOMBAS NO INCLUYEN RACORES



Código	Descripción	Precio U\$S
IP5377827	Racor Bronce DN 25"x1"	32,00
IP5377828	Racor Bronce DN 32"x1 1/4"	41,00

RACOR HIERRO



ACLARACIÓN: LAS BOMBAS NO INCLUYEN RACORES



Código	Descripción	Precio U\$S
IP5675205	Racor DN 25x1"	10,00
IP5675210	Racor DN 32x1 1/4"	20,00
DV420004	Racor DN 32x1 1/4" VORT.	15,00

PLATINA



Código	Descripción	Precio U\$S
IP979523623	Platina GHN Basic II 40	45,00
IP979523541	Platina GHN Basic II 65	50,00
IP979523542	Platina GHN Basic II 80	60,00

BOMBAS CIRCULADORAS / JUNTAS ANTIVIBRATORIAS

KGTT



CARACTERÍSTICAS

Manguito antivibratorio roscado de doble onda

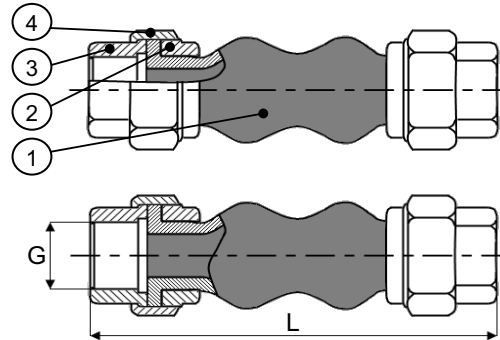
Roscado H/H para extremos de unión (ISO 228/1)
Cuerpo en EPDM reforzado cableado de poliamida
Conexiones de hierro fundido cincado
Angula de flexión de 10° a 30° dependiendo de las medidas
Adecuado para: Agua, de -10°C a +110°C

Junta flexible de caucho roscada de doble esfera
Piezas metálicas en fundición galvanizada.

Cumple con TR CU 010
PN16

Libre de marcado CE (cat. según Art. 4.3 Dir. 2014/68/UE)
Las condiciones de trabajo

• No apto para: gases grupo 1 y 2, líquidos grupo 1 (Dir. 2014/68/UE)



DIMENSIONES

	DN	L	ALLOEABLE MOV	DEFL. ANGLE	WEIGHT
	mm/pulg	mm	mm	°	kg
DN025	25 / 1"	200	22 / 6 / 22	25°	1,00
DN032	32 / 1 1/4"	200	22 / 6 / 22	25°	1,30
DN040	40 / 1 1/2"	200	22 / 6 / 22	20°	1,90

MANGUITO ANTIVIBRATORIO

Código	Descripción	Precio U\$S
VIKGT800025	Manguito antivibratorio 1"	39,00
VIKGT800032	Manguito antivibratorio 1 1/4"	50,00
VIKGT800040	Manguito antivibratorio 1 1/2"	59,00

KGTF



CARACTERÍSTICAS

Manguito antivibratorio con bridas de onda única

Bridas PN16 de acero según EN1092-1
Cuerpo en EPDM reforzado cableado de poliamida
Angulo de flexión de 15°
Adecuado para: Agua, de -10°C a +110°C

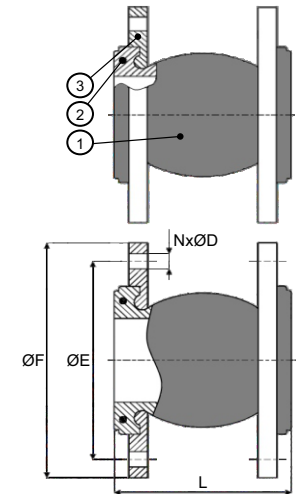
Junta flexible de caucho con brida de una sola esfera
Bridas

Junta de brida/cuerpo reforzado con anillo de acero
Cumple con TR CU 010

Libre de marcado CE para DN≤300 (cat. según Art. 4.3 Dir. 2014/68/UE)

Las condiciones de trabajo por debajo de 0°C sólo para agua con líquidos anticongelantes añadidos

• No apto para: gases grupos 1 y 2, líquidos grupo 1 (Dir. 2014/68/UE)



DIMENSIONES

	DN	L	ØF	ØP	NxØP	ALLOEABLE MOV	DEFL. ANGLE	WEIGHT
	mm/pulg	mm	mm	mm	mm	mm	°	kg
DN050	50 / 2"	105	165	125	4x18	8 / 5 / 8	15°	5,2

MANGUITO ANTIVIBRATORIO

Código	Descripción	Precio U\$S
VIKGT800050	Manguito antivibratorio 2"	72,00